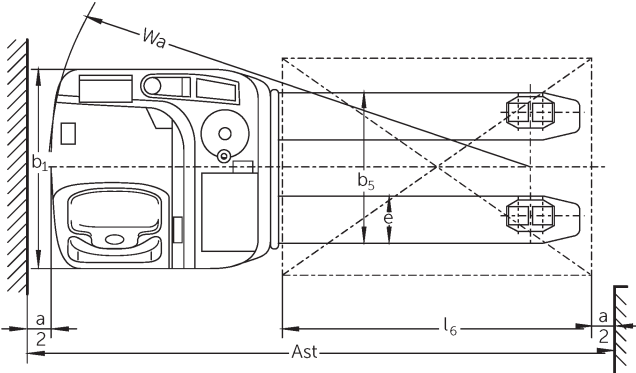
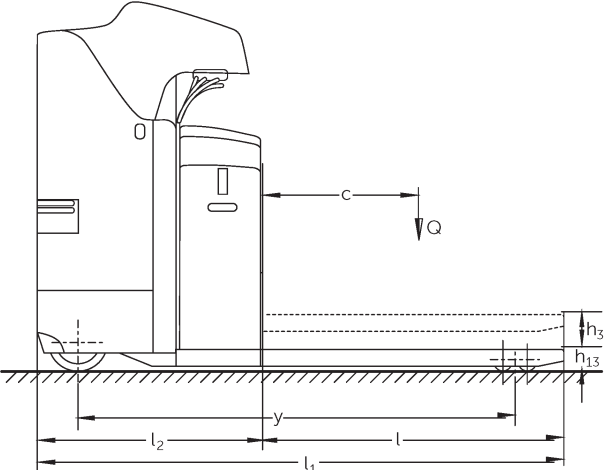




## **Elektrische transpallet met stapplatform** **ESE 120**

Hefhoogte: 125 mm / Draagvermogen: 2000 kg

# ESE 120



## VDI-tabel

Kenmerken	1.2	Typeaanduiding fabrikant			ESE 120
	1.3	Aandrijving			Elektrisch
	1.4	Bediening			Staan
	1.5	Draagvermogen/last	Q	kg	2000
	1.6	Lastzwaartepuntafstand	c	mm	600
	1.8	Lastafstand	x	mm	964
	1.9	Wielbasis	y	mm	1595
Gewichten	2.1.1	Eigen gewicht (incl. accu)		kg	857
	2.2	Aslast met last voor/achter		kg	1840 / 1017
	2.3	Aslast onbelast voor/achter		kg	215 / 642
Wielen/chassis	3.1	Banden			Polyurethaan (PU)
	3.2	Bandenmaat, voor			Ø 230 x 77
	3.3	Bandenmaat, achter			Ø 85x85
	3.4	Extra wielen			Ø 140 x 57
	3.5	Wielen, aantal voor/achter (x=aangedreven)			2 - 1x / 4
	3.6	Spoorbreedte, voor	b10	mm	485
	3.7	Spoorbreedte, achter	b11	mm	370
Afmetingen	4.4	Heffing (h3)	h3	mm	125
	4.15	Gedaalde hoogte	h13	mm	90
	4.19	Totale lengte	l1	mm	2024
	4.20	Lengte inclusief vorkrug	l2	mm	874
	4.21.1	Totale breedte	b1	mm	760
	4.22	Vorkafmetingen	s/e/l	mm	55 x 170 x 1150
	4.25	Maat over de vorken	b5	mm	540
	4.32	Bodemvrijheid midden wielbasis	m2	mm	30
	4.34.2	Werkbreedte (pallet 800x1200 longitudinaal)	Ast	mm	2274
	4.35	Draaicirkel	Wa	mm	1838
Prestaties	5.1	Rijsnelheid met/zonder belasting		km/u	10 / 12,5
	5.2	Hefsnelheid met/zonder belasting		m/s	0,04 / 0,05
	5.3	Daalsnelheid met/zonder belasting		m/s	0,07 / 0,05
	5.8	Max. hellinggraad met/zonder belasting		%	6 / 12
	5.10	Rem			regeneratief

E-motor/elektronica	6.1	Tractiemotor, vermogen S2 60 min	kW	2,8
	6.2	Hefmotor, vermogen op S3 (ED) 15%	kW	2
	6.3	Accu volgens DIN 43531/35/36		B
	6.4	Accuspanning/nominaal vermogen	V / Ah	24 / 375
	6.5	Accugewicht	kg	297
	6.6	Energieverbruik volgens VDI-cyclus	kWh/u	0
	6.6.1	Energieverbruik volgens EN-cyclus	kWh/u	0,35
	6.6.2	CO2-equivalent volgens EN16796	kg/h	0,2
Overig	8.1	Type rijregeling		AC

- Dit typeblad conform VDI-richtlijn 2198 vermeldt alleen de technische waarden van het standaardapparaat. Afwijkende banden, andere hefmasten, extra inrichtingen etc. kunnen resulteren in andere waarden.

De waarden in de tabel gelden voor batterijcompartiment L, vorklengte 1.150 mm, geheven wielarmheffing.

- VDI-nr. 1.8: neergelaten lastgedeelte:  $x + 90$  mm.
- VDI-nr. 1.9: neergelaten lastgedeelte:  $y + 65$  mm.
- VDI-nr. 4.20: batterijcompartiment XL:  $l2 + 72$  mm.
- VDI-nr. 4.34: diagonaal volgens VDI: gangbreedte  $+ 188$  mm.

**Jungheinrich SA**

Researchpark Haasrode 1105  
Esperantolaan 1  
3001 Leuven (Heverlee)  
Tél. 016 398711  
info@jungheinrich.be  
www.jungheinrich.be

De Duitse productie-eenheden in  
Norderstedt, Moosburg en Landsberg en  
het onderdelencentrum in Kaltenkirchen  
zijn gecertificeerd.

ISO 9001  
ISO 14001

Jungheinrich intern transport materieel  
voldoet aan de Europese  
veiligheidsvoorschriften.



 **JUNGHEINRICH**

The Jungheinrich logo, featuring a red upward-pointing arrow above the word 'JUNGHEINRICH' in a bold, black, sans-serif font.