



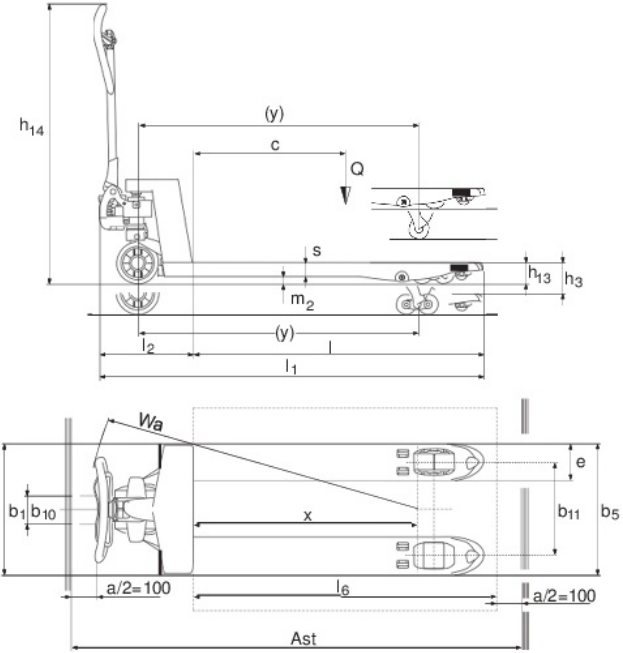
## **Transpaleteira manual**

**AM 20**

Altura de elevação: 85-205 mm / Capacidade de carga: 2000 kg

**JUNGHEINRICH**

# AM 20



## Tabela VDI

Características	1.2	Designação do modelo pelo fabricante		AM 20					
	1.3	Tração		Manual					
	1.4	Modo de operação		Mão					
	1.5	Capacidade de carga/carga	Q kg	2000					
	1.6	Distância do centro de gravidade da carga	c mm	600					
	1.9	Distância entre eixos	y mm	1120					
Pesos	2.1	Peso próprio	kg	70	71	70	71	70	71
	2.2	Peso por eixo com carga à frente/atrás	kg	549 / 1521					
	2.3	Peso por eixo sem carga à frente/atrás	kg	46 / 24					
Rodas/chassis	3.1	Pneus		C-GV	C-BV	V-GV	V-BV	N-GN	N-BN
	3.2	Dimensão do pneu, dianteiro		Ø 200 x 50					
	3.3	Dimensão do pneu, traseiro		Ø 82 x 93	Ø 82 x 70	Ø 82 x 93	Ø 82 x 70	Ø 82 x 93	Ø 82 x 70
	3.5	Rodas, quantidade dianteira/traseira (x=tracionadas)		2/2	2/4	2/2	2/4	2/2	2/4
	3.6	Distância entre centro do rasto dos pneus, à frente	b10 mm	130					
	3.7	Distância entre centro do rasto dos pneus, atrás	b11 mm	380					
	Dimensões básicas	4.4	Elevação (h3)	h3 mm	115				
4.9		Altura do manípulo do timão em posição de marcha mín./máx.	h14 mm	355 / 1230					
4.14		Altura da plataforma ao solo, elevada	h12 mm	200					
4.15		Altura dos garfos, em baixo	h13 mm	85					
4.19		Comprimento total	l1 mm	1540					
4.20		Comprimento, incluindo parte posterior do garfo	l2 mm	390					
4.21.1		Largura total	b1 mm	540					
4.22		Dimensões do garfo	s/ e/l mm	48 x 160 x 1150					
4.25		Distância externa dos garfos	b5 mm	540					
4.32		Altura acima do solo no centro da distância entre eixos	m2 mm	37					
4.34.1		Largura de trabalho (palete 1000 x 1200 transversalmente)	Ast mm	1743					
4.34.2		Largura de trabalho (palete 800x1200 longitudinal)	Ast mm	1793					
4.35		Raio de viragem	Wa mm	1275					
Performance	5.3	Velocidade de descida com/sem carga	m/s	0,1 / 0,06					

- Esta ficha técnica, conforme diretriz VDI 2198, menciona apenas os valores técnicos do veículo padrão. Pneus diferentes, outros tipos de mastro, acessórios adicionais etc. podem fornecer outros valores.

**Jungheinrich Lift Truck Ltda.**

Equipamentos de Transporte, Lda.  
Rod. Vice Prefeito Hermenegildo Tonolli, 2535  
Galpão 2  
CEP 13295-000  
Itupeva – SP  
Tel. +55 11 3511-6295  
contato@jungheinrich.com.br  
www.jungheinrich.com.br

As unidades de produção alemãs em  
Norderstedt, Moosburg e Landsberg são  
certificadas, assim como nosso Centro  
de Peças Originais em Kaltenkirchen. ISO 9001  
ISO 14001

**JUNGHEINRICH**