



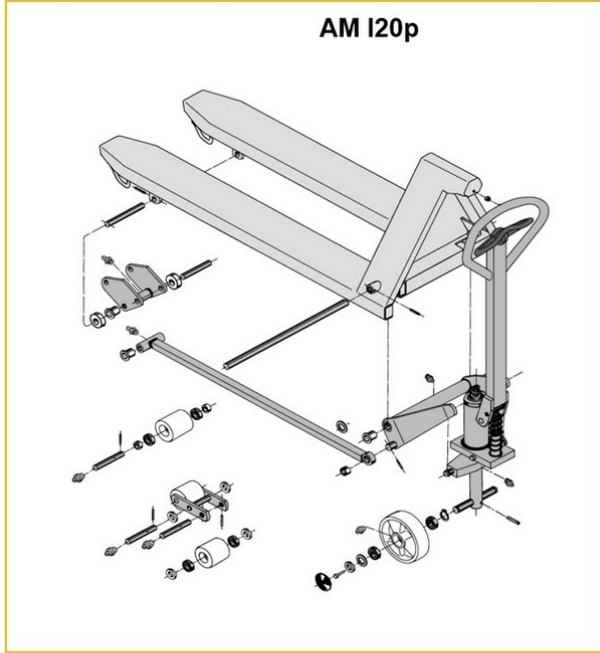
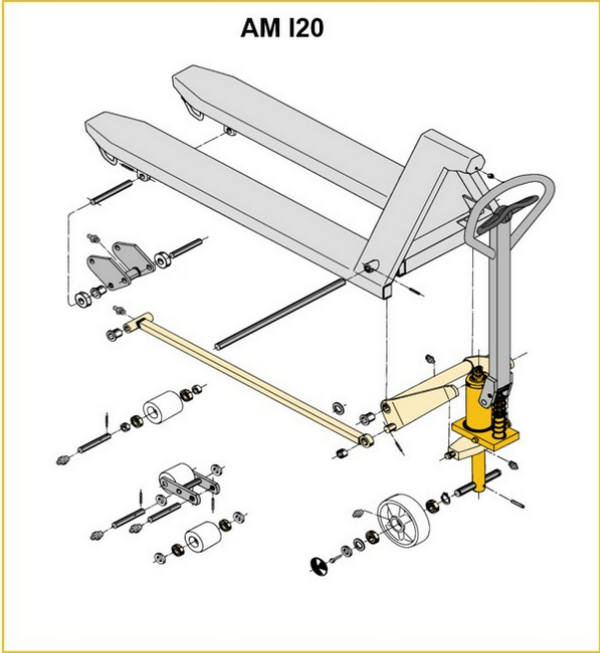
Transpalette manuel

AM 120 / 120p

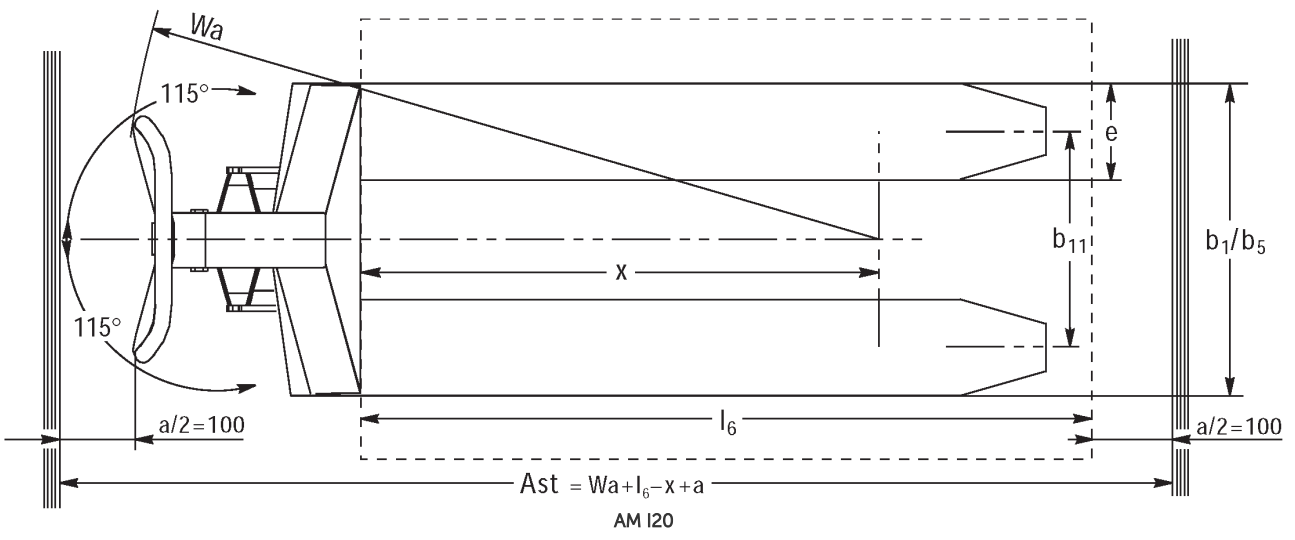
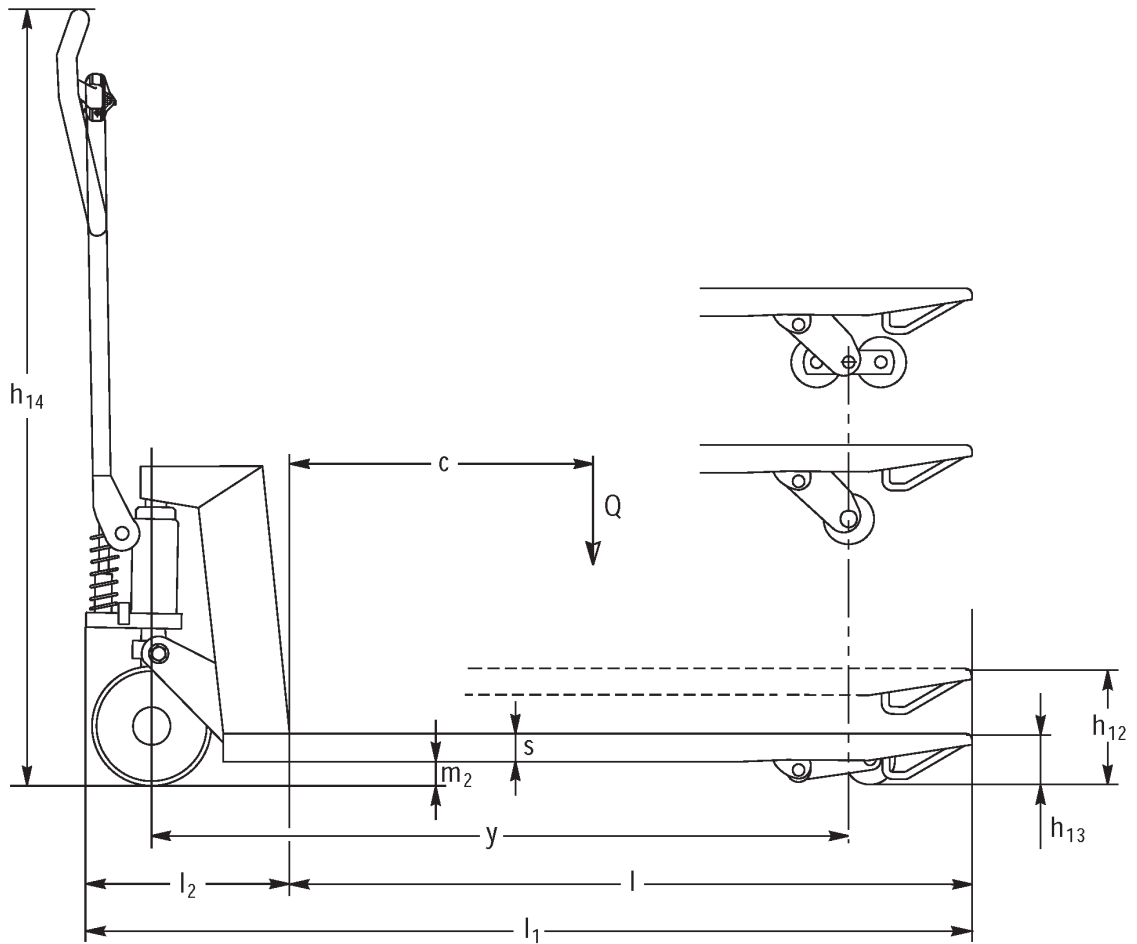
Hauteur de levée: 120 mm / Capacité de charge: 2000 kg

 JUNGHEINRICH

AM 120 / 120p



Inox AISI 316 (V4A)	Feuerverzinkt
Inox AISI 303/304 (V2A)	Verzinkt und gelb chromatiert



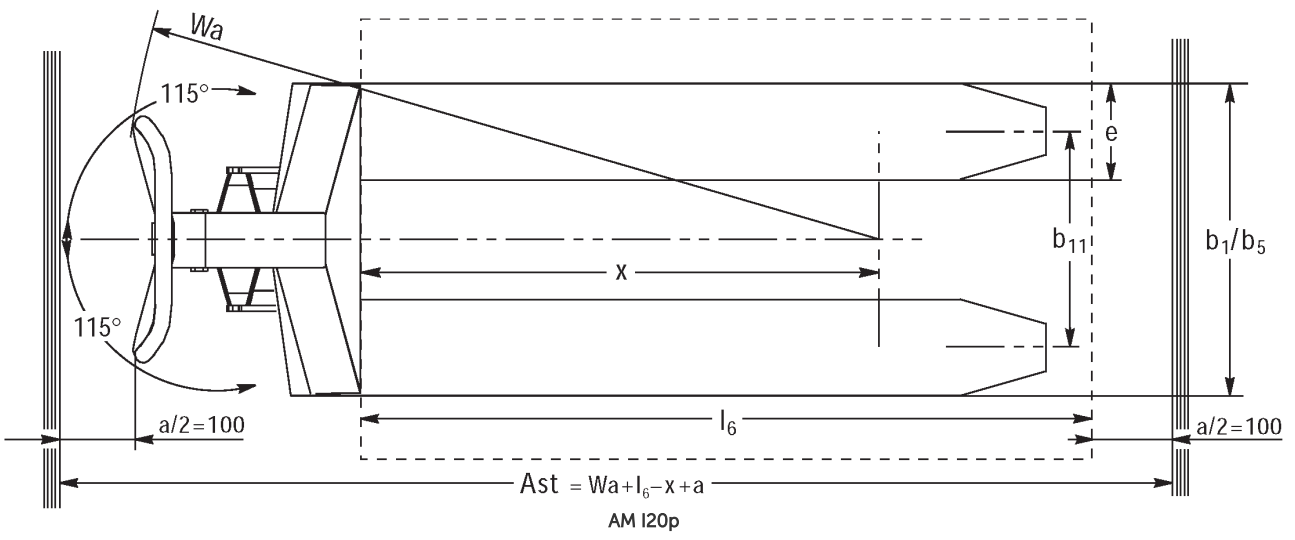
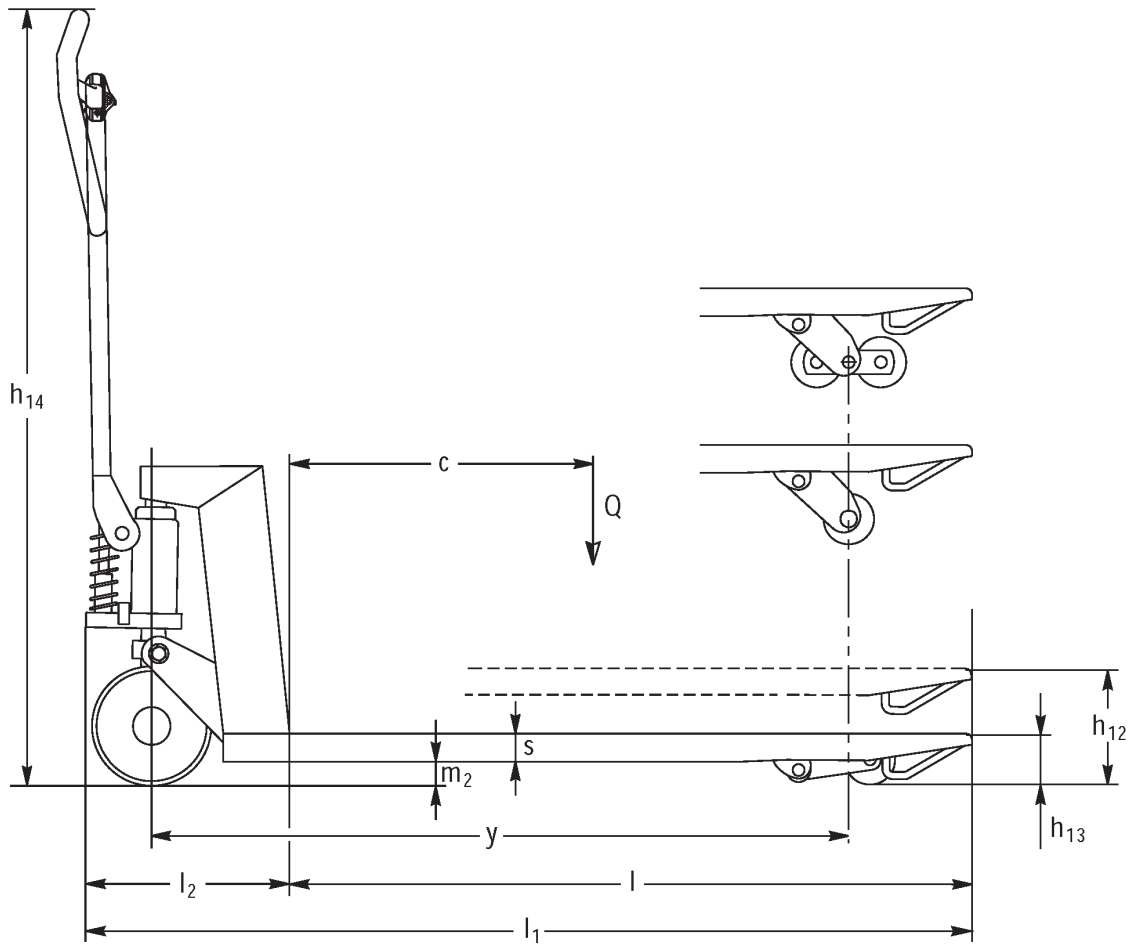


Tableau VDI

Sigle	1.1	Fabricant (désignation abrégée)		autres (OEM)							
	1.2	Code type du fabricant		AM I20p							
	1.3	Entraînement		Manuel							
	1.4	Commande		Manuel							
	1.5	Capacité de charge/charge	Q kg	2000							
	1.6	Distance du centre de gravité de la charge	c mm	610				570			
	1.9	Empattement	y mm	1245				1165			
Poids	2.1	Poids propre	kg	81		78			75		
	2.1.1	Poids propre (batterie comprise)	kg	81		78			-		
Roues / Châssis	3.1	Pneus		V-BV	N-BN	V-GV	N-GN	V-BV	N-BN	C-GV	N-GN
	3.2	Taille des roues AV		Ø 200x50							
	3.3	Taille des roues AR		Ø 80x70	Ø 80x65	Ø 80x90		Ø 80x70	Ø 80x65	Ø 80x90	
	3.5	Roues, nombre à l'avant / à l'arrière (x=à entraînement)		2/2							
	3.6	Voie avant	b10 mm	120							
	3.7	Voie arrière	b11 mm	520							
	Dimensions de base	4.4	Levée (h3)	h3 mm	120						
4.9		Hauteur de la poignée du timon en position de conduite min. / max.	h14 mm	1170							
4.14		Hauteur debout, cabine en position haute	h12 mm	205							
4.15		Hauteur des bras porteurs baissés	h13 mm	85							
4.19		Longueur totale	l1 mm	1555				1475			
4.21.1		Largeur totale	b1 mm	680							
4.22		Dimensions des fourches	s/ e/l mm	51 x 160 x 1220				51 x 160 x 1140			
4.25		Écartement extérieur des fourches	b5 mm	680							
4.32		Garde au sol centre empattement	m2 mm	34							
4.34.1		Largeur d'allée de travail (palette 1000 x 1200 transversale)	Ast mm	1610							
4.34.2		Largeur d'allée (palette 800x1200 dans le sens de la longueur)	Ast mm	1830				1810			
4.35	Rayon de braquage	Wa mm	1410				1330				
Caractéristiques de performance	5.3	Vitesse de descente avec / sans charge	m/s	0,1 / 0,05							

- Cette fiche technique selon la directive VDI 2198 n'indique que les valeurs techniques du chariot standard. D'autres bandages, d'autres mâts, des dispositifs supplémentaires, etc. peuvent donner lieu à d'autres valeurs.

Sigle	1.1	Fabricant (désignation abrégée)		autres (OEM)							
	1.2	Code type du fabricant		AM I20p							
	1.3	Entraînement		Manuel							
	1.4	Commande		Manuel							
	1.5	Capacité de charge/charge	Q kg	2000							
	1.6	Distance du centre de gravité de la charge	c mm	485				405			
	1.9	Empattement	y mm	995				835			
Poids	2.1	Poids propre	kg	72		69			65		
	2.1.1	Poids propre (batterie comprise)	kg	72		69	66	-			
Roues / Châssis	3.1	Pneus		V-BV	N-BN	V-GV	N-GN	V-BV	N-BN	V-GV	N-GN
	3.2	Taille des roues AV		Ø 200x50							
	3.3	Taille des roues AR		Ø 80x70	Ø 80x65	Ø 80x90	Ø 80x70	Ø 80x65	Ø 80x90		
	3.5	Roues, nombre à l'avant / à l'arrière (x=à entraînement)		2/2							
	3.6	Voie avant	b10 mm	120							
	3.7	Voie arrière	b11 mm	520							
	Dimensions de base	4.4	Levée (h3)	h3 mm	120						
4.9		Hauteur de la poignée du timon en position de conduite min. / max.	h14 mm	1170							
4.14		Hauteur debout, cabine en position haute	h12 mm	205							
4.15		Hauteur des bras porteurs baissés	h13 mm	85							
4.19		Longueur totale	l1 mm	1305				1145			
4.21.1		Largeur totale	b1 mm	680							
4.22		Dimensions des fourches	s/ e/l mm	51 x 160 x 970				51 x 160 x 810			
4.25		Écartement extérieur des fourches	b5 mm	680							
4.32		Garde au sol centre empattement	m2 mm	34							
4.34.1		Largeur d'allée de travail (palette 1000 x 1200 transversale)	Ast mm	1610							
4.34.2	Largeur d'allée (palette 800x1200 dans le sens de la longueur)	Ast mm	1810								
Caractéristiques de performance	4.35	Rayon de braquage	Wa mm	1160				1000			
	5.3	Vitesse de descente avec / sans charge	m/s	0,1 / 0,05							
- Cette fiche technique selon la directive VDI 2198 n'indique que les valeurs techniques du chariot standard. D'autres bandages, d'autres mâts, des dispositifs supplémentaires, etc. peuvent donner lieu à d'autres valeurs.											

Sigle	1.1	Fabricant (désignation abrégée)		autres (OEM)							
	1.2	Code type du fabricant		AM I20p							
	1.3	Entraînement		Manuel							
	1.4	Commande		Manuel							
	1.5	Capacité de charge/charge	Q kg	2000							
	1.6	Distance du centre de gravité de la charge	c mm	610				570			
	1.9	Empattement	y mm	1245				1165			
Poids	2.1	Poids propre	kg	75	72			69			
	2.1.1	Poids propre (batterie comprise)	kg	75	72			-			
	2.2	Charge sur essieu avec charge à l'avant / à l'arrière	-	- / -						636 / 1432	
	2.3	Charge sur essieu sans charge à l'avant / à l'arrière	-	- / -						21 / 47	
Roues / Châssis	3.1	Pneus		V-BV	N-BN	V-GV	N-GN	V-BV	N-BN	V-GV	N-GN
	3.2	Taille des roues AV		Ø 200x50							
	3.3	Taille des roues AR		Ø 80x70	Ø 80x65	Ø 80x90	Ø 80x70	Ø 80x65	Ø 80x90		
	3.5	Roues, nombre à l'avant / à l'arrière (x=à entraînement)		2/2							
	3.6	Voie avant	b10 mm	120							
	3.7	Voie arrière	b11 mm	360							
	Dimensions de base	4.4	Levée (h3)	h3 mm	120						
4.9		Hauteur de la poignée du timon en position de conduite min. / max.	h14 mm	1170						1220 / 1170	
4.14		Hauteur debout, cabine en position haute	h12 mm	205							
4.15		Hauteur des bras porteurs baissés	h13 mm	85							
4.19		Longueur totale	l1 mm	1555				1475			
4.20		Longueur, talon de fourche compris	l2 mm	-						340	
4.21.1		Largeur totale	b1 mm	520							
4.22		Dimensions des fourches	s/ e/l mm	51 x 160 x 1220				51 x 160 x 1140			
4.25		Écartement extérieur des fourches	b5 mm	520							
4.32		Garde au sol centre empattement	m2 mm	34							
4.34.1		Largeur d'allée de travail (palette 1000 x 1200 transversale)	Ast mm	1610							
4.34.2		Largeur d'allée (palette 800x1200 dans le sens de la longueur)	Ast mm	1830				1810			
Caractéristiques de performance	4.35	Rayon de braquage	Wa mm	1410				1330			
	5.3	Vitesse de descente avec / sans charge	m/s	0,1 / 0,05							
- Cette fiche technique selon la directive VDI 2198 n'indique que les valeurs techniques du chariot standard. D'autres bandages, d'autres mâts, des dispositifs supplémentaires, etc. peuvent donner lieu à d'autres valeurs.											

Sigle	1.1	Fabricant (désignation abrégée)		autres (OEM)								
	1.2	Code type du fabricant		AM 120p								
	1.3	Entraînement		Manuel								
	1.4	Commande		Manuel								
	1.5	Capacité de charge/charge	Q	kg	2000							
	1.6	Distance du centre de gravité de la charge	c	mm	485				405			
	1.9	Empattement	y	mm	995				835			
Poids	2.1	Poids propre		kg	66	63			59			
	2.1.1	Poids propre (batterie comprise)		kg	66	63			-			
Roues / Châssis	3.1	Pneus			V-BV	N-BN	V-GV	N-GN	V-BV	N-BN	V-GV	N-GN
	3.2	Taille des roues AV			Ø 200x50							
	3.3	Taille des roues AR			Ø 80x70	Ø 80x65	Ø 80x90		Ø 80x70	Ø 80x65	Ø 80x90	
	3.5	Roues, nombre à l'avant / à l'arrière (x=à entraînement)			2/2							
	3.6	Voie avant	b10	mm	120							
	3.7	Voie arrière	b11	mm	360				335			360
	Dimensions de base	4.4	Levée (h3)	h3	mm	120						
4.9		Hauteur de la poignée du timon en position de conduite min. / max.	h14	mm	1170							
4.14		Hauteur debout, cabine en position haute	h12	mm	205							
4.15		Hauteur des bras porteurs baissés	h13	mm	85							
4.19		Longueur totale	l1	mm	1305				1145			
4.21.1		Largeur totale	b1	mm	520							
4.22		Dimensions des fourches	s/ e/l	mm	51 x 160 x 970				51 x 160 x 810			
4.25		Écartement extérieur des fourches	b5	mm	520							
4.32		Garde au sol centre empattement	m2	mm	34							
4.34.1		Largeur d'allée de travail (palette 1000 x 1200 transversale)	Ast	mm	1610							
4.34.2	Largeur d'allée (palette 800x1200 dans le sens de la longueur)	Ast	mm	1810								
Caractéristiques de performance	4.35	Rayon de braquage	Wa	mm	1160				1000			
	5.3	Vitesse de descente avec / sans charge		m/s	0,1 / 0,05							

- Cette fiche technique selon la directive VDI 2198 n'indique que les valeurs techniques du chariot standard. D'autres bandages, d'autres mâts, des dispositifs supplémentaires, etc. peuvent donner lieu à d'autres valeurs.

Sigle	1.1	Fabricant (désignation abrégée)		autres (OEM)							
	1.2	Code type du fabricant		AM I20							
	1.3	Entraînement		Manuel							
	1.4	Commande		Manuel							
	1.5	Capacité de charge/charge	Q kg	2000							
	1.6	Distance du centre de gravité de la charge	c mm	405			485				
	1.9	Empattement	y mm	835			995				
Poids	2.1	Poids propre	kg	59	63			66			
	2.1.1	Poids propre (batterie comprise)	kg	59	63			66			
Roues / Châssis	3.1	Pneus		N-GN	V-GV	N-BN	V-BV	N-GN	V-GV	N-BN	V-BV
	3.2	Taille des roues AV		Ø 200x50							
	3.3	Taille des roues AR		Ø 80x90	Ø 80x65	Ø 80x70	Ø 80x90	Ø 80x65	Ø 80x70		
	3.5	Roues, nombre à l'avant / à l'arrière (x=à entraînement)		2/2							
	3.6	Voie avant	b10 mm	120							
	3.7	Voie arrière	b11 mm	360							
	Dimensions de base	4.4	Levée (h3)	h3 mm	120						
4.9		Hauteur de la poignée du timon en position de conduite min. / max.	h14 mm	1170							
4.14		Hauteur debout, cabine en position haute	h12 mm	200							
4.15		Hauteur des bras porteurs baissés	h13 mm	85							
4.19		Longueur totale	l1 mm	1145			1305				
4.21.1		Largeur totale	b1 mm	520							
4.22		Dimensions des fourches	s/ e/l mm	51 x 160 x 810			51 x 160 x 970				
4.25		Écartement extérieur des fourches	b5 mm	520							
4.32		Garde au sol centre empattement	m2 mm	34	38						
4.34.1		Largeur d'allée de travail (palette 1000 x 1200 transversale)	Ast mm	1610							
4.34.2	Largeur d'allée (palette 800x1200 dans le sens de la longueur)	Ast mm	1810								
Caractéristiques de performance	4.35	Rayon de braquage	Wa mm	1000			1160				
	5.3	Vitesse de descente avec / sans charge	m/s	0,1 / 0,05							

- Cette fiche technique selon la directive VDI 2198 n'indique que les valeurs techniques du chariot standard. D'autres bandages, d'autres mâts, des dispositifs supplémentaires, etc. peuvent donner lieu à d'autres valeurs.

Sigle	1.1	Fabricant (désignation abrégée)		autres (OEM)								
	1.2	Code type du fabricant		AM I20								
	1.3	Entraînement		Manuel								
	1.4	Commande		Manuel								
	1.5	Capacité de charge/charge	Q kg	2000								
	1.6	Distance du centre de gravité de la charge	c mm	570				610				
	1.9	Empattement	y mm	1165				1245				
Poids	2.1	Poids propre	kg	69	72				75			
	2.1.1	Poids propre (batterie comprise)	kg	69	72				75			
	2.2	Charge sur essieu avec charge à l'avant / à l'arrière	kg	636 / 1432	- / -							
	2.3	Charge sur essieu sans charge à l'avant / à l'arrière	kg	21 / 47	- / -							
Roues / Châssis	3.1	Pneus		N-GN	V-GV	N-BN	V-BV	N-GN	V-GV	N-BN	V-BV	
	3.2	Taille des roues AV		Ø 200x50								
	3.3	Taille des roues AR		Ø 80x90	Ø 80x65	Ø 80x70	Ø 80x90	Ø 80x65	Ø 80x90			
	3.5	Roues, nombre à l'avant / à l'arrière (x=à entraînement)		2/2								
	3.6	Voie avant	b10 mm	120								
	3.7	Voie arrière	b11 mm	360								
	Dimensions de base	4.4	Levée (h3)	h3 mm	120							
4.9		Hauteur de la poignée du timon en position de conduite min. / max.	h14 mm	1170								
4.14		Hauteur debout, cabine en position haute	h12 mm	200								
4.15		Hauteur des bras porteurs baissés	h13 mm	85								
4.19		Longueur totale	l1 mm	1475				1555				
4.20		Longueur, talon de fourche compris	l2 mm	340	-							
4.21.1		Largeur totale	b1 mm	520								
4.22		Dimensions des fourches	s/e/l mm	51 x 160 x 1140				51 x 160 x 1220				
4.25		Écartement extérieur des fourches	b5 mm	520								
4.32		Garde au sol centre empattement	m2 mm	38								
4.34.1		Largeur d'allée de travail (palette 1000 x 1200 transversale)	Ast mm	1610								
4.34.2		Largeur d'allée (palette 800x1200 dans le sens de la longueur)	Ast mm	1810				1830				
Caractéristiques de performance	4.35	Rayon de braquage	Wa mm	1330				1410				
	5.3	Vitesse de descente avec / sans charge	m/s	0,1 / 0,05								

- Cette fiche technique selon la directive VDI 2198 n'indique que les valeurs techniques du chariot standard. D'autres bandages, d'autres mâts, des dispositifs supplémentaires, etc. peuvent donner lieu à d'autres valeurs.

Sigle	1.1	Fabricant (désignation abrégée)		autres (OEM)							
	1.2	Code type du fabricant		AM I20							
	1.3	Entraînement		Manuel							
	1.4	Commande		Manuel							
	1.5	Capacité de charge/charge	Q kg	2000							
	1.6	Distance du centre de gravité de la charge	c mm	405				485			
	1.9	Empattement	y mm	835				995			
Poids	2.1	Poids propre	kg	65	69				72		
	2.1.1	Poids propre (batterie comprise)	kg	65	69				72		
Roues / Châssis	3.1	Pneus		N-GN	V-GV	V-BV	N-BN	N-GN	V-GV	N-BN	V-BV
	3.2	Taille des roues AV		Ø 200x50							
	3.3	Taille des roues AR		Ø 80x90	Ø 80x70	Ø 80x65	Ø 80x90	Ø 80x65	Ø 80x70		
	3.5	Roues, nombre à l'avant / à l'arrière (x=à entraînement)		2/2							
	3.6	Voie avant	b10 mm	120							
	3.7	Voie arrière	b11 mm	520							
	Dimensions de base	4.4	Levée (h3)	h3 mm	120						
4.9		Hauteur de la poignée du timon en position de conduite min. / max.	h14 mm	1170							
4.14		Hauteur debout, cabine en position haute	h12 mm	200							
4.15		Hauteur des bras porteurs baissés	h13 mm	85							
4.19		Longueur totale	l1 mm	1145				1305			
4.21.1		Largeur totale	b1 mm	680							
4.22		Dimensions des fourches	s/e/t mm	51 x 160 x 810				51 x 160 x 970			
4.25		Écartement extérieur des fourches	b5 mm	680							
4.32		Garde au sol centre empattement	m2 mm	38							
4.34.1		Largeur d'allée de travail (palette 1000 x 1200 transversale)	Ast mm	1610							
4.34.2	Largeur d'allée (palette 800x1200 dans le sens de la longueur)	Ast mm	1810								
Caractéristiques de performance	4.35	Rayon de braquage	Wa mm	1000				1160			
	5.3	Vitesse de descente avec / sans charge	m/s	0,1 / 0,05							
<p>- Cette fiche technique selon la directive VDI 2198 n'indique que les valeurs techniques du chariot standard. D'autres bandages, d'autres mâts, des dispositifs supplémentaires, etc. peuvent donner lieu à d'autres valeurs.</p>											

Sigle	1.1	Fabricant (désignation abrégée)		autres (OEM)								
	1.2	Code type du fabricant		AM I20								
	1.3	Entraînement		Manuel								
	1.4	Commande		Manuel								
	1.5	Capacité de charge/charge	Q	kg	2000							
	1.6	Distance du centre de gravité de la charge	c	mm	570				610			
	1.9	Empattement	y	mm	1165				1245			
Poids	2.1	Poids propre		kg	75	78				81		
	2.1.1	Poids propre (batterie comprise)		kg	75	78				81		
Roues / Châssis	3.1	Pneus			N-GN	V-GV	N-BN	V-BV	N-GN	V-GV	V-BV	N-BN
	3.2	Taille des roues AV			Ø 200x50							
	3.3	Taille des roues AR			Ø 80x90	Ø 80x65	Ø 80x70	Ø 80x90			Ø 80x65	
	3.5	Roues, nombre à l'avant / à l'arrière (x=à entraînement)			2/2							
	3.6	Voie avant	b10	mm	120							
	3.7	Voie arrière	b11	mm	520							
	Dimensions de base	4.4	Levée (h3)	h3	mm	120						
4.9		Hauteur de la poignée du timon en position de conduite min. / max.	h14	mm	1170							
4.14		Hauteur debout, cabine en position haute	h12	mm	200							
4.15		Hauteur des bras porteurs baissés	h13	mm	85							
4.19		Longueur totale	l1	mm	1475				1555			
4.21.1		Largeur totale	b1	mm	680							
4.22		Dimensions des fourches	s/ e/l	mm	51 x 160 x 1140				51 x 160 x 1220			
4.25		Écartement extérieur des fourches	b5	mm	680							
4.32		Garde au sol centre empattement	m2	mm	38							
4.34.1		Largeur d'allée de travail (palette 1000 x 1200 transversale)	Ast	mm	1610							
4.34.2	Largeur d'allée (palette 800x1200 dans le sens de la longueur)	Ast	mm	1810				1830				
Caractéristiques de performance	4.35	Rayon de braquage	Wa	mm	1330				1410			
	5.3	Vitesse de descente avec / sans charge		m/s	0,1 / 0,05							
<p>- Cette fiche technique selon la directive VDI 2198 n'indique que les valeurs techniques du chariot standard. D'autres bandages, d'autres mâts, des dispositifs supplémentaires, etc. peuvent donner lieu à d'autres valeurs.</p>												

Les usines de production de Norderstedt
et Moosburg en Allemagne sont
certifiées. ISO 9001
ISO 14001

Les matériels Jungheinrich sont
conformes aux normes européennes de
sécurité 

**JUNGHEINRICH**