

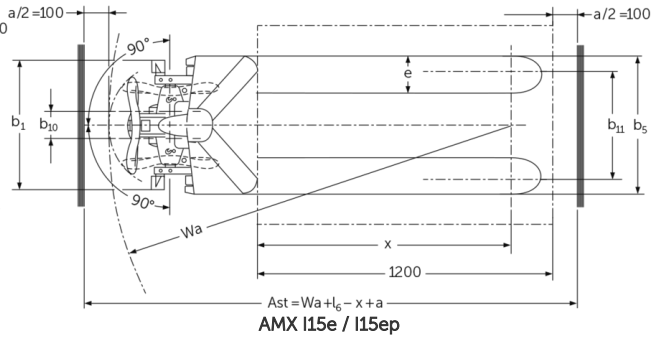
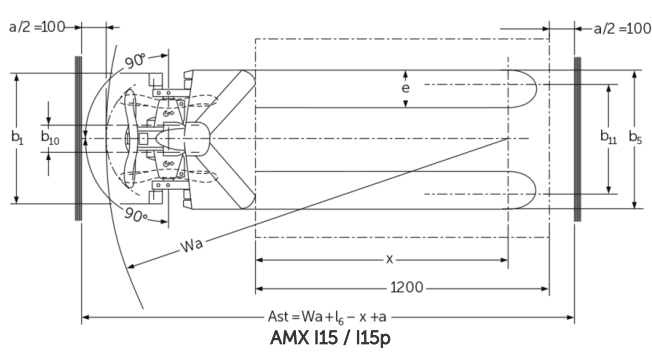
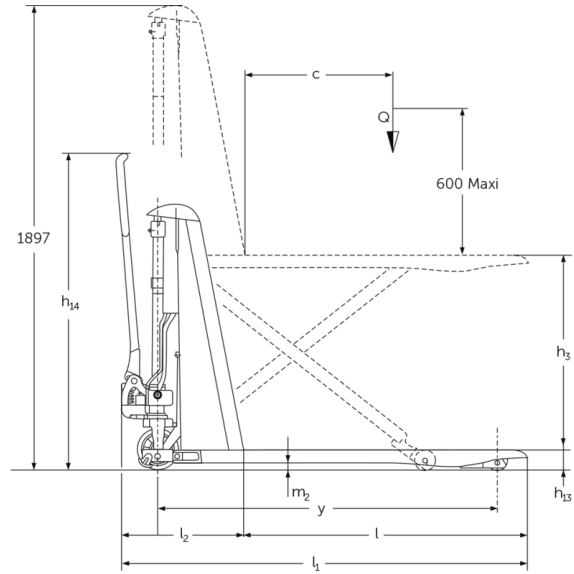
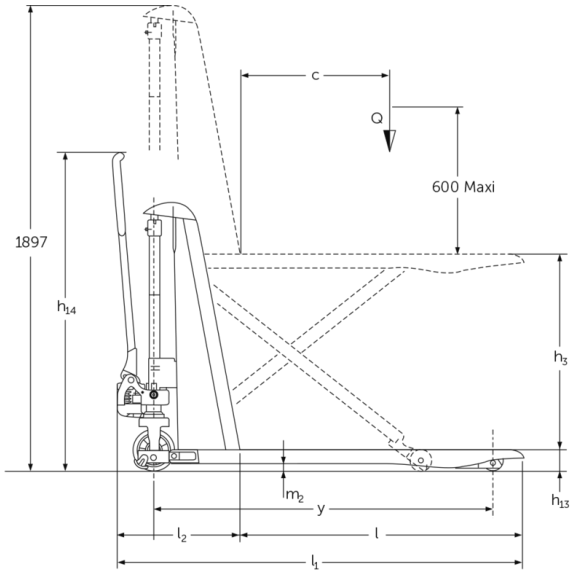


## Scheren-Handgabelhubwagen **AMX 10 / 10e**

Hubhöhe: 714 mm / Tragfähigkeit: 1000 kg

**JUNGHEINRICH**

# AMX 10 / 10e



# VDI-Tabelle

Kennzeichen	1.1	Hersteller (Kurzbezeichnung)		andere (OEM)							
	1.2	Typzeichen des Herstellers		AMX 10e			AMX 10				
	1.3	Antrieb		Elektro	Manuell						
	1.4	Bedienung		Manuell							
	1.5	Tragfähigkeit/Last	Q kg	1000							
	1.6	Lastschwerpunktastand	c mm	600							
	1.9	Radstand	y mm	1383	-		1383	-			
Gewichte	2.1	Eigengewicht	kg	195			157				
	2.2	Achslast mit Last vorn/hinten	kg	443 / 752	- / -		406 / 751	- / -			
	2.3	Achslast ohne Last vorn/hinten	kg	136 / 59	- / -		101 / 56	- / -			
Räder/Fahrwerk	3.1	Bereifung		C-GN	N-GN	V-GV	N-GN	C-GN	V-GV	C-GN	N-GN
	3.2	Reifengröße, vorn		Ø 170 x 50	-			Ø 170 x 50	-		
	3.3	Reifengröße, hinten		Ø 82 x 62	-			Ø 82 x 62	-		
	3.5	Räder, Anzahl vorn/hinten (x=angetrieben)		2/2	-			2/2	-		
	3.6	Spurweite, vorn	b10 mm	109	-			109	-		
	3.7	Spurweite, hinten	b11 mm	440	-			440	-		
	Grundabmessungen	4.4	Hub (h3)	h3 mm	714						
4.5		Höhe Hubgerüst ausgefahren (h4)	h4 mm	1897	-			1897	-		
4.9		Höhe Deichselgriff in Fahrstellung min./max.	h14 mm	1299	-			1299	-		
4.15		Höhe gesenkt	h13 mm	86							
4.19		Gesamtlänge	l1 mm	1650							
4.20		Länge einschließlich Gabelrücken	l2 mm	500	-			500	-		
4.21.1		Gesamtbreite	b1 mm	560		680		560			
4.22		Gabelzinkenmaße	s/ e/l mm	53 x 150 x 1150	150 x 1150			53 x 150 x 1150	150 x 1150		
4.25		Gabelaußenabstand	b5 mm	560		680		560			
4.32		Bodenfreiheit Mitte Radstand	m2 mm	30	-			30	-		
4.34.2		Arbeitsgangbreite (Palette 800x1200 längs)	Ast mm	2005	-			2005	-		
4.35	Wenderadius	Wa mm	-			1635			-		
Leistungsdaten	5.3	Senkgeschwindigkeit mit/ohne Last	m/s	0,13 / 0,05	- / -			0,11 / 0,04	- / -		

E-Motor/Elektronik	6.2	Hubmotor, Leistung bei S3	kW	0,5		-
	6.4	Batteriespannung/Nennkapazität	V / Ah	12 / 70		-
	6.5	Batteriegewicht	kg	24	-	

- Dieses Typenblatt nach VDI-Richtlinie 2198 nennt nur die technischen Werte des Standard-Gerätes. Abweichende Bereifungen, andere Hubgerüste, Zusatzeinrichtungen usw. können andere Werte ergeben.

Kennzeichen	1.1	Hersteller (Kurzbezeichnung)	andere (OEM)				
	1.2	Typzeichen des Herstellers	AMX 10				
	1.3	Antrieb	Manuell				
	1.4	Bedienung	Manuell				
	1.5	Tragfähigkeit/Last	Q	kg	1000		
	1.6	Lastschwerpunktstand	c	mm	600		
Gewichte	2.1	Eigengewicht	kg		157		
	3.1	Bereifung			V-GV	N-GN	C-GN
Grundabmessungen	4.4	Hub (h3)	h3	mm	714		
	4.15	Höhe gesenkt	h13	mm	86		
	4.19	Gesamtlänge	l1	mm	1650		
	4.21.1	Gesamtbreite	b1	mm	560	680	
	4.22	Gabelzinkenmaße	s/e/l	mm	150 x 1150		
	4.25	Gabelaußenabstand	b5	mm	560	680	

- Dieses Typenblatt nach VDI-Richtlinie 2198 nennt nur die technischen Werte des Standard-Gerätes. Abweichende Bereifungen, andere Hubgerüste, Zusatzeinrichtungen usw. können andere Werte ergeben.

## **Jungheinrich**

Vertrieb Deutschland AG & Co. KG  
Friedrich-Ebert-Damm 129  
22047 Hamburg  
Telefon 0800 222 585858\*  
\*Deutschlandweit kostenlos  
info@jungheinrich.de

Zertifiziert sind die deutschen  
Produktionswerke in Norderstedt,  
Moosburg und Landsberg sowie unser  
Ersatzteilzentrum in Kaltenkirchen.

ISO 9001  
ISO 14001

Jungheinrich Flurförderzeuge  
entsprechen den europäischen  
Sicherheitsanforderungen.



 **JUNGHEINRICH**