



Stoccatore elettrico a timone

AMC 12z

Altezza di sollevamento: 2814-3514 mm / Portata: 1200 kg

LI-ION
technology

JUNGHEINRICH

AMC 12z

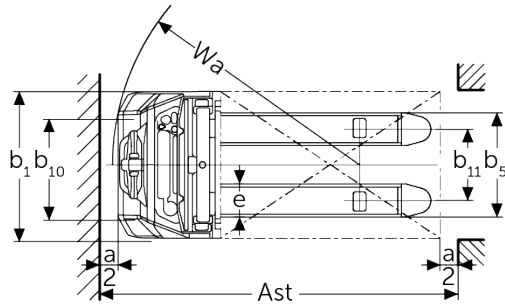
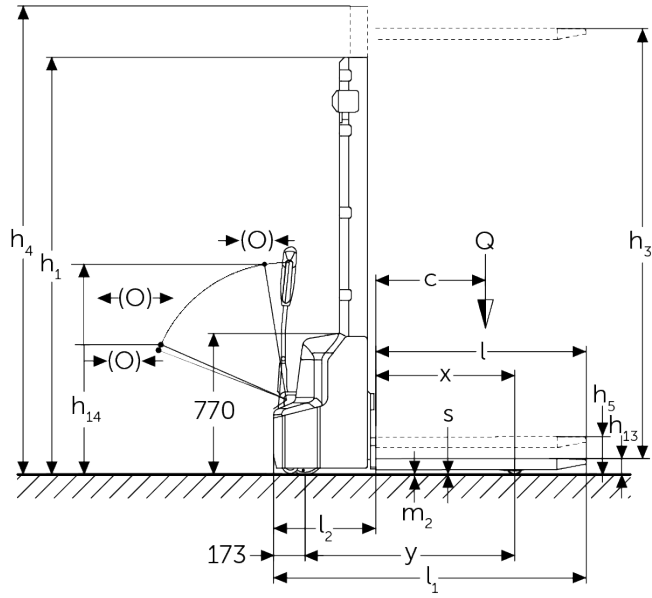


Tabella VDI

			altri (OEM)	
			AMC 12z (280ZT)	AMC 12z (350ZT)
Caratteristiche	1.1	Costruttore (sigla)		
	1.2	Indicazioni modello del costruttore		
	1.3	Trazione		Elettrico
	1.4	Uso		A terra
	1.5	Portata/carico	Q kg	1200
	1.5.1	Portata nominale/carico con sollevamento montante	Q kg	1200
	1.5.2	Portata nominale/carico con sollevamento razze	Q kg	1200
	1.6	Distanza dal baricentro del carico	c mm	600
	1.8	Distanza del carico	x mm	752
1.9	Interasse ruote	y mm	1181	
Pesi	2.1.1	Peso proprio (inclusa batteria)	kg	640 670
	2.2	Carico sull'asse con carico ant./post.	kg	670 / 1200
	2.3	Carico sull'asse senza carico ant./post.	kg	485 / 185
Ruote/telaio	3.4	Ruote supplementari		100x50
	3.6	Larghezza di transito, anteriore	b10 mm	550
Dimensioni di base	4.2	Altezza montante chiuso (h1)	h1 mm	1970 2320
	4.4	Sollevamento (h3)	h3 mm	2814 3514
	4.5	Altezza montante sfilato (h4)	h4 mm	3377 4077
	4.6	Sollevamento iniziale	h5 mm	120
	4.9	Altezza maniglia timone in posizione di guida min. / max.	h14 mm	710 / 1150
	4.15	Altezza forche abbassate	h13 mm	86
	4.19	Lunghezza totale	l1 mm	1752
	4.20	Lunghezza incluso dorso forche	l2 mm	602
	4.21.1	Larghezza totale	b1 mm	800
	4.22	Dimensioni forche	s/ e/l mm	60 x 180 x 1150
	4.25	Scartamento esterno forche	b5 mm	570
	4.32	Luce libera da terra centro interasse ruote	m2 mm	24
	4.34.1	Larghezza corsia di lavoro (pallet 1000x1200 trasversale)	Ast mm	2234
	4.34.2	Larghezza corsia di lavoro (pallet 800x1200 longitudinale)	Ast mm	2185
4.35	Raggio di curvatura	Wa mm	1384	

Dati sulle prestazioni	5.1	Velocità di traslazione con/senza carico	km/h	4,2 / 4,5
	5.2	Velocità di sollevamento con/senza carico	m/s	0,11 / 0,16
	5.3	Velocità di abbassamento con/senza carico	m/s	0,13 / 0,11
	5.7	Pendenza con/senza carico	%	5 / 10
	5.10	Freno di servizio		elettromagnetico
Motore elettrico/Parte elettronica	6.1	Motore di traslazione, prestazione con S2 60 min	kW	0,65
	6.2	motore di sollevamento, prestazione S3	kW	2,2
	6.3	Batteria ai sensi della DIN 43531/35/36		no
	6.4	Tensione batteria/capacità nominale	V / Ah	24 / 60
	6.5	Peso batteria	kg	17
	6.6	Consumo energia secondo ciclo VDI	kWh/h	0,66
Varie	8.1	Tipo di comando per la trazione		Impulsi/DC
	10.7	Livello di pressione sonora in base a EN12053 all'orecchio dell'operatore	dB (A)	70

- Ai sensi della direttiva VDI 2198, questa scheda tecnica cita solo i valori tecnici dell'apparecchio standard. Gommature diverse, altri montanti, attrezzature ecc. possono modificare i valori.

Jungheinrich Italiana S.r.l.

Via Amburgo, 1
20088 Rosate MI
Telefono 02 908711
Telefax 02 908712335
info@jungheinrich.it
www.jungheinrich.it

Gli stabilimenti di produzione tedeschi di
Norderstedt, Moosburg e Landsberg,
nonché il nostro centro ricambi di
Kaltenkirchen sono certificati.

ISO 9001
ISO 14001

I mezzi di movimentazione Jungheinrich
sono conformi ai requisiti europei di
sicurezza.



 **JUNGHEINRICH**

The Jungheinrich logo, featuring a red upward-pointing arrow above the word 'JUNGHEINRICH' in a bold, black, sans-serif font.