



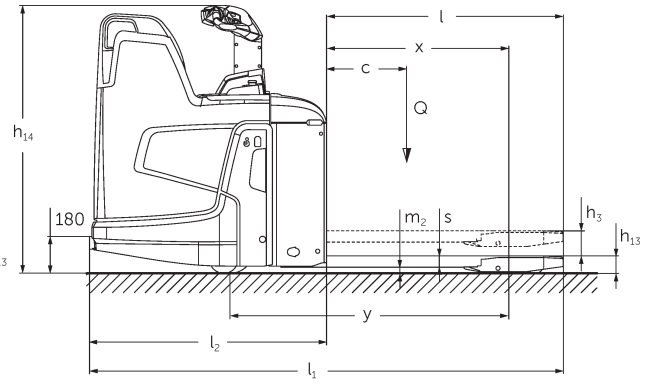
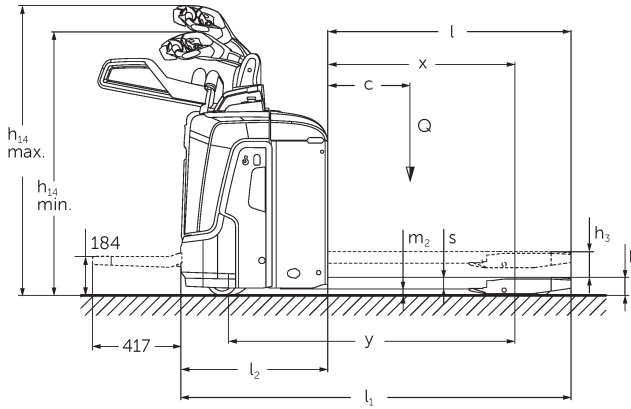
Transpaleteira elétrica com operador embarcado

ERE 120-230

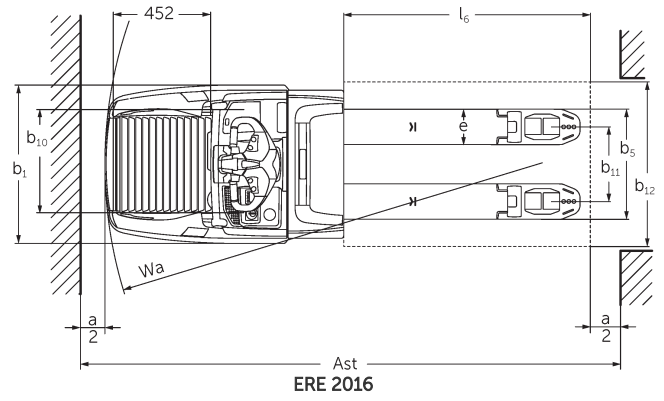
Altura de elevação: 122 mm / Capacidade de carga:
2000-3000 kg

JUNGHEINRICH

ERE 120-230



ERE 120-230



ERE 2016

Tabela VDI

			ERE 120 6km/h	ERE 120 9 km/h	ERE 125	ERE 225	ERE 225 drivePLUS	ERE 230	ERE 230 drivePLUS
Características	1.2	Designação do modelo pelo fabricante							
	1.3	Tração		Elétrico					
	1.4	Modo de operação		Timão					
	1.5	Capacidade de carga/carga	Q kg	2000		2500		3000	
	1.6	Distância do centro de gravidade da carga	c mm	600					
	1.8	Distância entre o eixo da roda e a face do garfo	x mm	908					
	1.9	Distância entre eixos	y mm	1378				1450	
Pesos	2.1	Peso próprio	kg	400		404		424	
	2.1.1	Peso do equipamento (incluindo bateria)	kg	630		634		721	
	2.2	Peso por eixo com carga à frente/atrás	kg	795 / 1825		1126 / 2090		1239 / 2494	
	2.3	Peso por eixo sem carga à frente/atrás	kg	474 / 138		550 / 159		565 / 160	
Rodas/chassis	3.1	Pneus		Vulkollan ®/PU + Quartzo/Vulkollan ®					
	3.2	Dimensão do pneu, dianteiro		Ø 230 x 65		Ø 230 x 77			
	3.3	Dimensão do pneu, traseiro		Ø 85 x 110 / Ø 85 x 85				Ø 85 x 85	
	3.4	Rodas adicionais		Ø 140 x 57					
	3.5	Rodas, quantidade dianteira/traseira (x=tracionadas)		1x +2/2 oder 4				1x +2/4	
	3.6	Distância entre centro do rasto dos pneus, à frente	b10 mm	363					
	3.7	Distância entre centro do rasto dos pneus, atrás	b11 mm	512					
Dimensões básicas	4.4	Elevação (h3)	h3 mm	122					
	4.9	Altura do manípulo do timão em posição de marcha mín./máx.	h14 mm	1137 / 1419					
	4.15	Altura dos garfos, em baixo	h13 mm	85					
	4.19	Comprimento total	l1 mm	1847				1919	
	4.20	Comprimento, incluindo parte posterior do garfo	l2 mm	697				769	
	4.21.1	Largura total	b1 mm	770					
	4.22	Dimensões do garfo	s/ e/l mm	55 x 172 x 1150					
	4.25	Distância externa dos garfos	b5 mm	535					
	4.32	Altura acima do solo no centro da distância entre eixos	m2 mm	30					
	4.34.1	Largura de trabalho (paleta 1000 x 1200 transversalmente)	Ast mm	2411				2483	
	4.34.2	Largura de trabalho (paleta 800x1200 longitudinal)	Ast mm	2299				2372	
4.34.8	Arbeitsgangbreite (Palette 800x1200 quer)	Ast mm	2414				2486		
4.35	Raio de viragem	Wa mm	1604				1677		

Performance	5.1	Velocidade de deslocamento com/sem carga	km/h	6 / 6	8 / 9	9 / 9	9,5 / 12,5	9,5 / 14	6 / 12,5	6 / 14	
	5.2	Velocidade de elevação com/sem carga	m/s	0,04 / 0,04			0,05 / 0,07				
	5.3	Velocidade de descida com/sem carga	m/s	0,05 / 0,04			0,05 / 0,05				
	5.8	Capacidade máx. subida da rampa com/sem carga	%	5 / 7	8 / 16				6 / 16		
	5.10	Travão de serviço		regenerativo							
Motor elétrico/sistema eletrônico	6.1	Motor de tração, potência no regime S2 60 min	kW	2		2,8	3,2	2,8	3,2		
	6.2	Motor de elevação, potência no regime S3	kW	1,2		2,2					
	6.3	Bateria segundo DIN 43531/35/36		B	-				B		
	6.4	Voltagem da bateria/ capacidade nominal	V / Ah	24 / 250					24 / 375		
	6.5	Peso da bateria	kg	230					297		
	6.6.1	Consumo de energia conforme ciclo EN	kWh/h	0,4	0,43	0,4	0,35	0,39	0,36	0,41	
	6.6.2	Equivalente CO2- Conforme a norma EN 16796	kg/h	0,2							
	6.7	Desempenho da movimentação	t/h	114	142	156	184	222	220	266	
	6.8.1	Consumo de energia com máximo desempenho da movimentação	kWh/h	0,74	1,11	1,18	1,29	1,89	1,45	2,05	
Outros	8.1	Tipo de controle de direção		AC							
	10.7	Nível de pressão sonora de acordo com EN12053, tubo do motorista	dB (A)	63		64	67	64		67	
- Esta ficha técnica, conforme diretriz VDI 2198, menciona apenas os valores técnicos do veículo padrão. Pneus diferentes, outros tipos de mastro, acessórios adicionais etc. podem fornecer outros valores.											

Os valores da tabela aplicam-se à plataforma do operador articulada (dobrada), compartimento da bateria M-remoção lateral da bateria, comprimento do garfo 1150 mm, elevação da patola elevada.

- VDI-Nr. 1.8: Seção da carga abaixada: x + 56 mm.
- VDI-Nr. 1.9: Seção da carga abaixada: y + 56 mm. Com compartimento da bateria M-remoção vertical da bateria, L-remoção lateral da bateria e L-alto-remoção lateral da bateria: y + 72 mm; L-remoção vertical da bateria: y + 125 mm.
- VDI-Nr. 2.1: Com remoção lateral da bateria: + 25 kg.
- VDI-Nr. 4.19: Com compartimento da bateria M-remoção vertical da bateria, L-remoção lateral da bateria e L-alto-remoção lateral da bateria: l1 + 72 mm; L-remoção vertical da bateria: l1 + 125 mm. Com plataforma articulada: l1 + 416 mm; plataforma fixa compacta: l1 + 357 mm; plataforma estendida, fixa: l1 + 472 mm; Plataforma L: l1 + 477 mm.
- VDI-Nr. 4.20: Com compartimento da bateria M-remoção vertical da bateria, L-remoção lateral da bateria e L-alto-remoção lateral da bateria: l2 + 72 mm; L-remoção vertical da bateria: l2 + 125 mm. Com plataforma articulada: l2 + 416 mm; plataforma fixa compacta: l2 + 357 mm; plataforma estendida, fixa: l2 + 472 mm; Plataforma L: l2 + 477 mm.
- VDI-Nr. 4.34.1: Seção da carga abaixada: Largura do corredor de trabalho + 50 mm. Com plataforma articulada dobrada para baixo: Largura do corredor de trabalho + 416 mm; plataforma fixa, compacta: Largura do corredor de trabalho + 357 mm; plataforma estendida, fixa: Largura do corredor de trabalho + 472 mm; plataforma L: Largura do corredor de trabalho + 477 mm.
- VDI-Nr. 4.34.2: Com plataforma articulada dobrada para baixo: Largura do corredor de trabalho + 416 mm; plataforma fixa, compacta: Largura do corredor de trabalho + 357 mm; plataforma estendida, fixa: Largura do corredor de trabalho + 472 mm; plataforma L: Largura do corredor de trabalho + 477 mm.
- VDI-Nr. 4.34.8: Seção da carga abaixada: Largura do corredor de trabalho + 68 mm. Com plataforma articulada dobrada para baixo: Largura do corredor de trabalho + 416 mm; plataforma fixa, compacta: Largura do corredor de trabalho + 357 mm; plataforma estendida, fixa: Largura do corredor de trabalho + 472 mm; plataforma L: Largura do corredor de trabalho + 477 mm.

+ 477 mm.

- VDI-Nr. 4.35: Seção da carga abaixada: Wa + 56 mm.

Com compartimento da bateria M-remoção vertical da bateria, L-remoção lateral da bateria e L-alto-remoção lateral da bateria: Wa + 72 mm; L-remoção vertical da bateria: Wa + 125 mm. Com plataforma articulada dobrada para baixo: Wa + 416 mm; plataforma fixa, compacta: Wa + 357 mm; plataforma estendida, fixa: Wa + 472 mm; plataforma L: Wa + 477 mm.

- VDI-Nr. 5.1: ERE 230: 9,5 km/h com 2,5 t de carga.

Jungheinrich Lift Truck Ltda.

Equipamentos de Transporte, Lda.
Rod. Vice Prefeito Hermenegildo Tonolli, 2535
Galpão 2
CEP 13295-000
Itupeva – SP
Tel. +55 11 3511-6295
contato@jungheinrich.com.br
www.jungheinrich.com.br

As unidades de produção alemãs em
Norderstedt, Moosburg e Landsberg são
certificadas, assim como nosso Centro
de Peças Originais em Kaltenkirchen. ISO 9001
ISO 14001

**JUNGHEINRICH**