



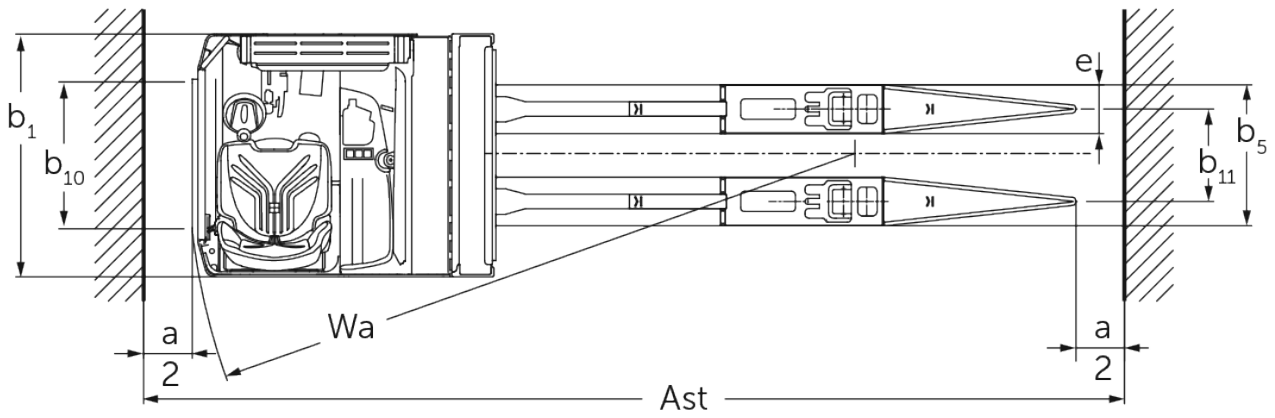
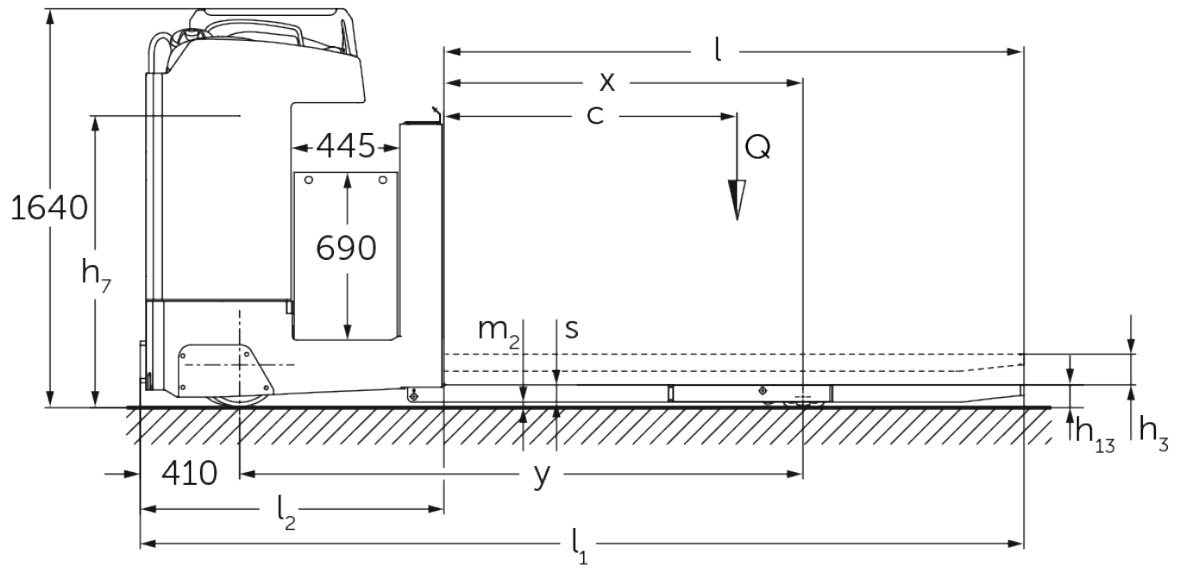
Elektro-Stand-/Seitsitz- Gabelhubwagen

ESE 430

Hubhöhe: 115 mm / Tragfähigkeit: 3000 kg



ESE 430



VDI-Tabelle

Kennzeichen	1.1	Hersteller (Kurzbezeichnung)			Jungheinrich
	1.2	Typzeichen des Herstellers			ESE 430
	1.3	Antrieb			Elektro
	1.4	Bedienung			Sitz
	1.5	Tragfähigkeit/Last	Q	kg	3000
	1.6	Lastschwerpunktstand	c	mm	1200
	1.8	Lastabstand	x	mm	1480
	1.9	Radstand	y	mm	2320
	Gewichte	2.1.1	Eigengewicht (inkl. Batterie)		kg
2.2		Achslast mit Last vorn/hinten		kg	2190 / 3280
2.3		Achslast ohne Last vorn/hinten		kg	1975 / 500
Räder/Fahrwerk	3.1	Bereifung			Vulkollan ®
	3.2	Reifengröße, vorn			Ø 343 x 114
	3.3	Reifengröße, hinten			Ø 90 x 100
	3.4	Zusatzräder			Ø 285 x 100
	3.5	Räder, Anzahl vorn/hinten (x=angetrieben)			2 - 1x / 4
	3.6	Spurweite, vorn	b10	mm	604
	3.7	Spurweite, hinten	b11	mm	380
Grundabmessungen	4.4	Hub (h3)	h3	mm	115
	4.8	Sitzhöhe/Standhöhe	h7	mm	1200
	4.15	Höhe gesenkt	h13	mm	90
	4.19	Gesamtlänge	l1	mm	3650
	4.20	Länge einschließlich Gabelrücken	l2	mm	1250
	4.21.1	Gesamtbreite	b1	mm	1000
	4.22	Gabelzinkenmaße	s/e/l	mm	70 x 200 x 2400
	4.25	Gabelaußenabstand	b5	mm	580
	4.32	Bodenfreiheit Mitte Radstand	m2	mm	20
	4.34.2	Arbeitsgangbreite (Palette 800x1200 längs)	Ast	mm	4050
4.35	Wenderadius	Wa	mm	2750	
Leistungsdaten	5.1	Fahrgeschwindigkeit mit/ohne Last		km/h	14 / 14
	5.2	Hubgeschwindigkeit mit/ohne Last		m/s	0,06 / 0,06
	5.3	Senkgeschwindigkeit mit/ohne Last		m/s	0,05 / 0,05
	5.7	Steigfähigkeit mit/ohne Last		%	6 / 15
	5.10	Betriebsbremse			elektrisch

E-Motor/Elektronik	6.1	Fahrmotor, Leistung S2 60 min	kW	8,5
	6.2	Hubmotor, Leistung bei S3	kW	2
	6.3	Batterie nach DIN 43531/35/36		A
	6.4	Batteriespannung/Nennkapazität	V / Ah	48 / 620
	6.5	Batteriegewicht	kg	945
	6.6.1	Energieverbrauch nach EN-Zyklus	kWh/h	0,56
	6.6.2	CO2 Äquivalent nach EN16796	kg/h	0,3
Sonstiges	8.1	Art der Fahrsteuerung		Mosfet/AC
<p>- Dieses Typenblatt nach VDI-Richtlinie 2198 nennt nur die technischen Werte des Standard-Gerätes. Abweichende Bereifungen, andere Hubgerüste, Zusatzeinrichtungen usw. können andere Werte ergeben.</p>				

Jungheinrich

Vertrieb Deutschland AG & Co. KG
Friedrich-Ebert-Damm 129
22047 Hamburg
Telefon 0800 222 585858*
*Deutschlandweit kostenlos
info@jungheinrich.de

Zertifiziert sind die deutschen
Produktionswerke in Norderstedt,
Moosburg und Landsberg sowie unser
Ersatzteilzentrum in Kaltenkirchen.

ISO 9001
ISO 14001

Jungheinrich Flurförderzeuge
entsprechen den europäischen
Sicherheitsanforderungen.



 **JUNGHEINRICH**

The Jungheinrich logo, featuring a red upward-pointing arrow above the word 'JUNGHEINRICH' in a bold, black, sans-serif font.