



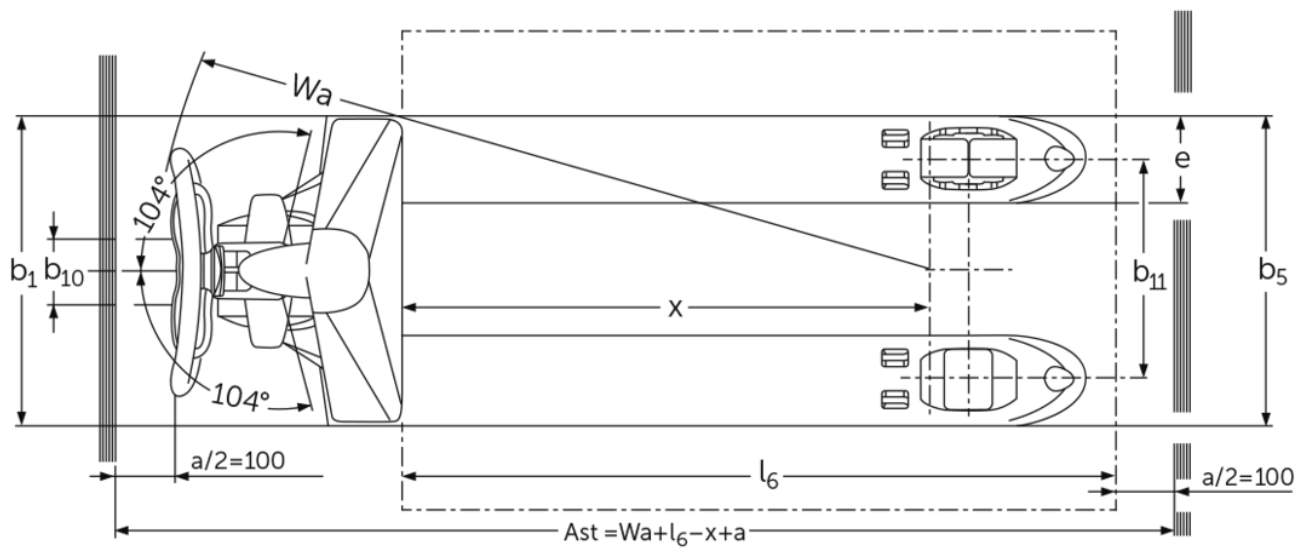
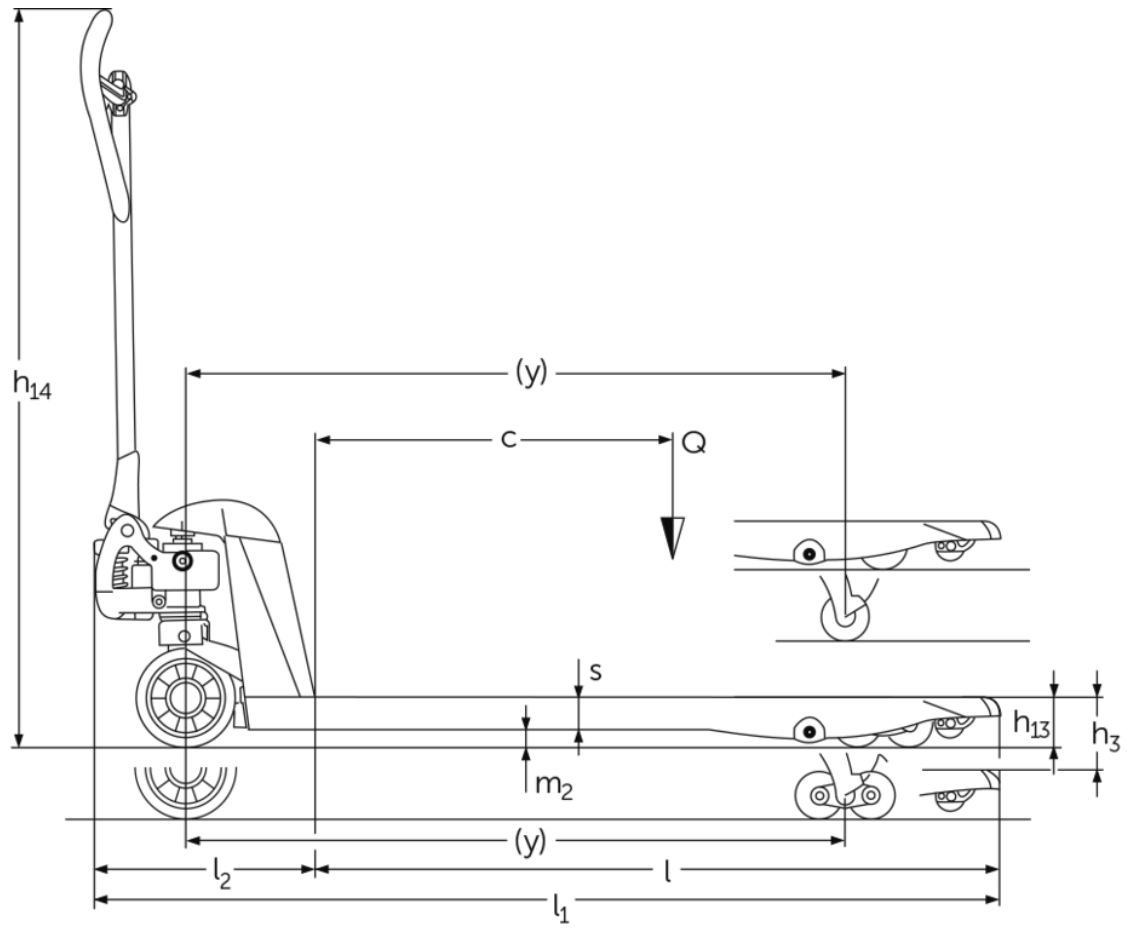
## Manuell galvaniserad pallyftare/ handtruck

**AM G20**

Lyfthöjd: 122 mm / Lastkapacitet: 2000 kg

**JUNGHEINRICH**

# AM G20



## VDI bord

Specifikation	1.2	Tillverkarens typbeteckning		AM G20 (520 x 1 150)			AM G20 (520 x 950)	AM G20 (520 x 795)
	1.3	Drivning		Manuell				
	1.4	Manövrering		Manuell				
	1.5	Kapacitet / belastning	Q kg	2000				
	1.6	Tyngdpunktsavstånd	c mm	600			500	400
	1.9	Hjulbas	y mm	1110	-	1110	910	755
Vikter	2.1	Egenvikt	kg	61	60		54	51
	2.3	Axelbelastning utan last fram/bak	kg	38 / 20	- / -	38 / 20	- / -	
Hjul/chassi	3.1	Däck		N-GN	N-BN	V-BV	N-GN	
	3.2	Däckstorlek, fram		Ø 170x50	-	Ø 170 x 50	Ø 170x50	
	3.3	Däckstorlek, bak		Ø 82x96	-	Ø 82 x 62	Ø 82x96	
	3.5	Hjul, nummer fram / bak (x = driven)		2/2	-		2/2	
	3.6	Spårvidd, fram	b10 mm	109	-		109	
	3.7	Spårvidd, bak	b11 mm	370	-		370	
	Grundmått	4.4	Stroke (h3)	h3 mm	122			
4.9		Styrarmens höjd i köräge min./max.	h14 mm	1234	-		1234	
4.14		Ståhöjd i upphöjt läge	h12 mm	205				
4.15		Höjd i sänkt läge	h13 mm	83				
4.19		Total längd	l1 mm	1520	1523		1320	1165
4.20		Längd inklusive gaffelrygg	l2 mm	373				
4.21.1		Total bredd	b1 mm	520				
4.22		Gaffeldimensioner	s/ e/l mm	53 x 150 x 1150			53 x 150 x 950	53 x 150 x 795
4.25		Mått över gafflarna	b5 mm	520				
4.32		Markfrigång mitten av hjulbasen	m2 mm	30				
4.34.1		Arbetsbredd (pall 1000 x 1200 tvärs)	Ast mm	1734	-	1734	1584	
4.34.2		Arbetsbredd (pall 800x1200 längsgående)	Ast mm	1784	-		1784	
4.35		Vändradie	Wa mm	1274	-	1274	1074	919
Prestanda	5.3	Sänkhastighet med/utan last	m/s	0,09 / 0,02	- / -	0,09 / 0,02		

- Detta typblad är enligt VDI-riktlinje 2198 och anger endast de tekniska värdena för standardtrucken. Avvikande däcktyper, andra stativ, tillsatsaggregat osv. kan ge andra värden.



**Jungheinrich Svenska AB**

Huvudkontor:  
Starrvägen 16  
232 61 ARLÖV  
Telefon 040 - 690 46 00  
Telefax 040 - 690 46 99  
kundkontakt@jungheinrich.se  
www.jungheinrich.se

I Tyskland är truckfabrikerna i  
Norderstedt, Moosburg och Landsberg  
samt vårt reservdelscenter i  
Kaltenkirchen certifierade. ISO 9001  
ISO 14001

Jungheinrichs truckar uppfyller de  
europeiska säkerhetskraven.



**JUNGHEINRICH**