

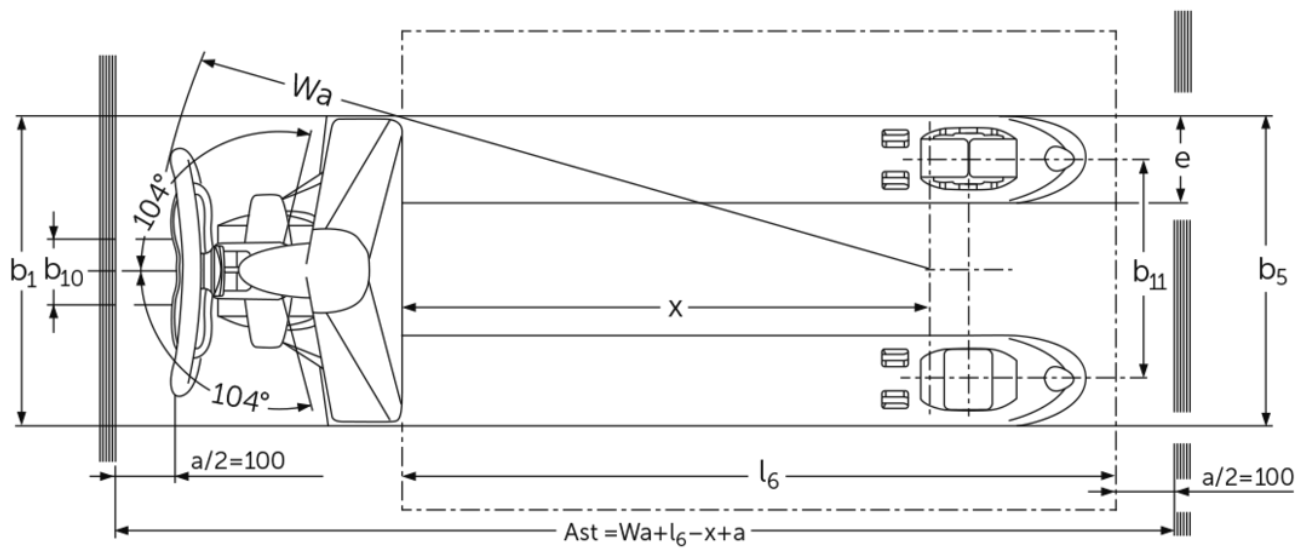
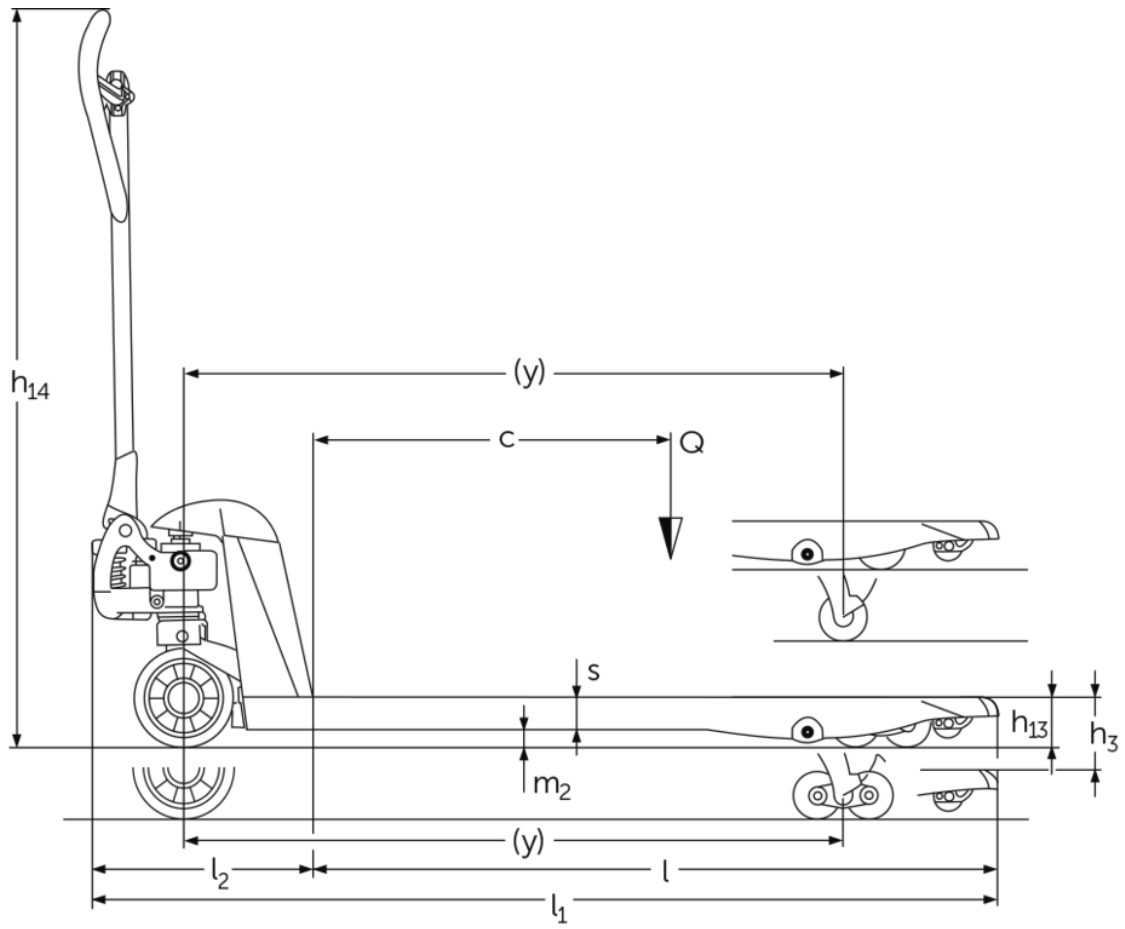


## **Jekketralle med lave gafler** **AM 151**

Løftehøyde: 120 mm / Løftekapasitet: 1500 kg

**JUNGHEINRICH**

# AM 151



## VDI-tabell

Mark	1.2	Produsentens typebetegnelse		AM 15l			
	1.3	Drivenhet		Manuell			
	1.4	Betjening		Manuell			
	1.5	Løftekapasitet last	Q kg	1500			
	1.6	Lastsenteravstand	c mm	600	500	400	600
	1.9	Hjulavstand	y mm	1100	900	745	1080
Vekter	2.1	Egenvekt	kg	74	72	71	65
	2.2	Akselbelastning med last foran/bak	-	- / -			476 / 613
	2.3	Akselbelastning uten last foran/bak	-	- / -	60 / 28	- / -	60 / 28
Hjul, chassis	3.1	Hjul		C-BN			
	3.2	Hjuldimensjon foran		Ø 170x50			
	3.3	Hjuldimensjon bak		Ø 50x70			
	3.5	Hjul, antall foran/bak (x = drivhjul)		2/4			
	3.6	Sporvidde foran	b10 mm	109			
	3.7	Sporvidde bak	b11 mm	370			
	Grunnleggende mål	4.4	Løftehøyde (h3)	h3 mm	120		
4.9		Høyde ledehendelhåndtak i kjøreposisjon min./maks.	h14 mm	1237			
4.14		Høyde hevet	h12 mm	171			
4.15		Høyde senket	h13 mm	51			
4.19		Totallengde	l1 mm	1530	1330	1175	1530
4.20		Lengde inkl. gaffelrygg	l2 mm	380			
4.21.1		Totalbredde	b1 mm	520			680
4.22		Gafler (tykkelse, bredde, lengde)	s/ e/l mm	38 x 150 x 1150	38 x 150 x 950	38 x 150 x 795	38 x 150 x 1150
4.25		Mål over gafler	b5 mm	520			680
4.32		Bakkekларing målt midt mellom akslingene	m2 mm	13			
4.34.1		Arbeidsbredde (pall 1000 x 1200 på tverrsnitt)	Ast mm	1584			
4.34.2		Arbeidsbredde (pall 800x1200 langsgående)	Ast mm	1784			
4.35		Svingradius	Wa mm	1274			
Ytelser	5.3	Senkehastighet med/uten last	m/s	0,09 / 0,02			

- Her vises kun tekniske verdier for standardmodellen i henhold til retningslinje VDI 2198. Andre dekk, master eller tilleggsutstyr kan gi andre verdier. Med forbehold om endringer og tekniske nyheter.

**Jungheinrich Norge AS**

Alf Bjerckes vei 30 · 0596 Oslo  
Postboks 246 Leirdal · 1011 Oslo  
Telefon 02350  
24-timers servicevakt 480 75 450  
kontakt@jungheinrich.no  
www.jungheinrich.no

De tyske produksjonsstedene i  
Norderstedt, Moosburg og Landsberg er  
sertifisert. Det er også vårt  
reservedelslager i Kaltenkirchen.

ISO 9001  
ISO 14001

Jungheinrich-trucker bygges i henhold  
til Eusikkerhetsbestemmelsene og CE-  
forskriftene



**JUNGHEINRICH**