

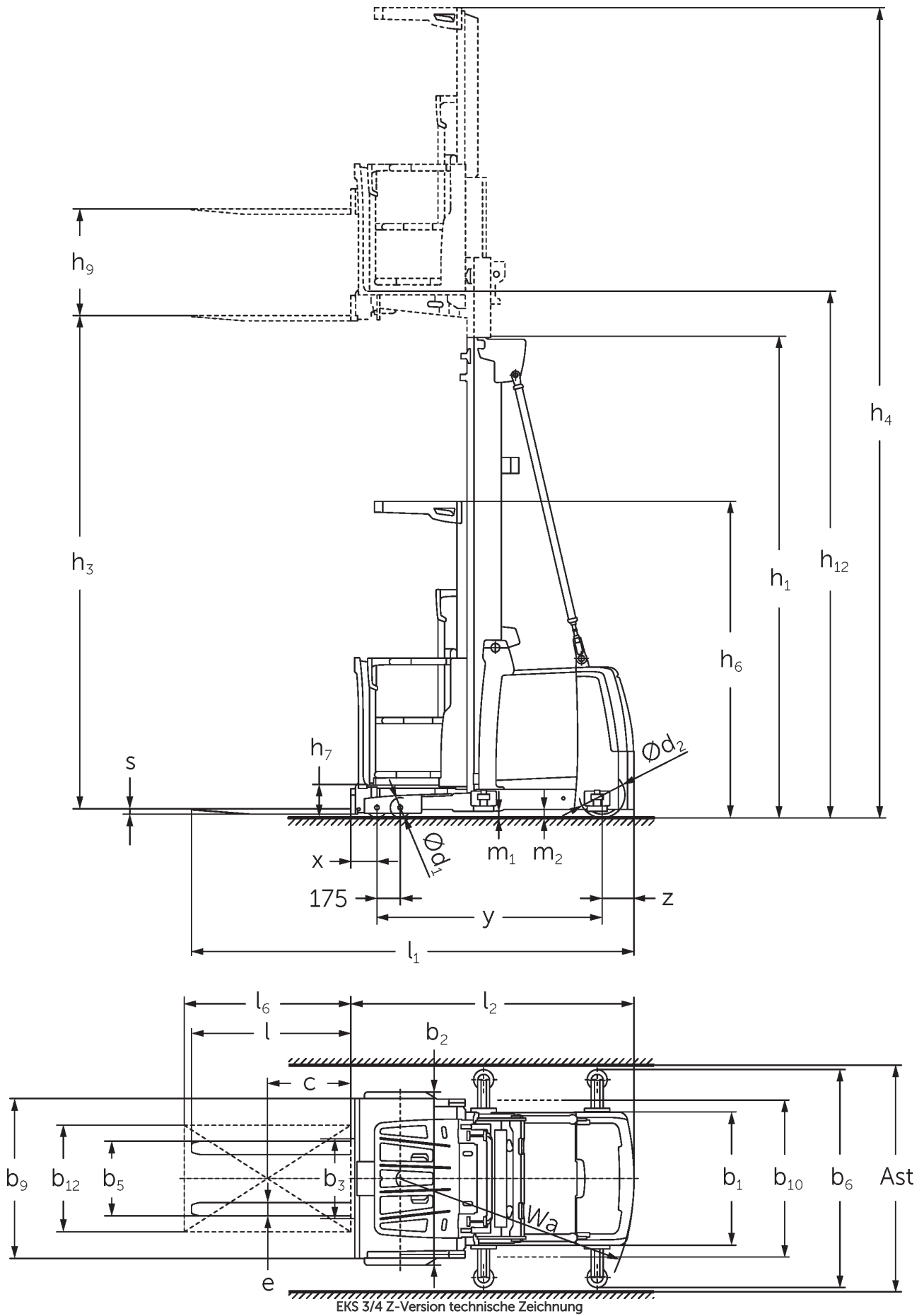


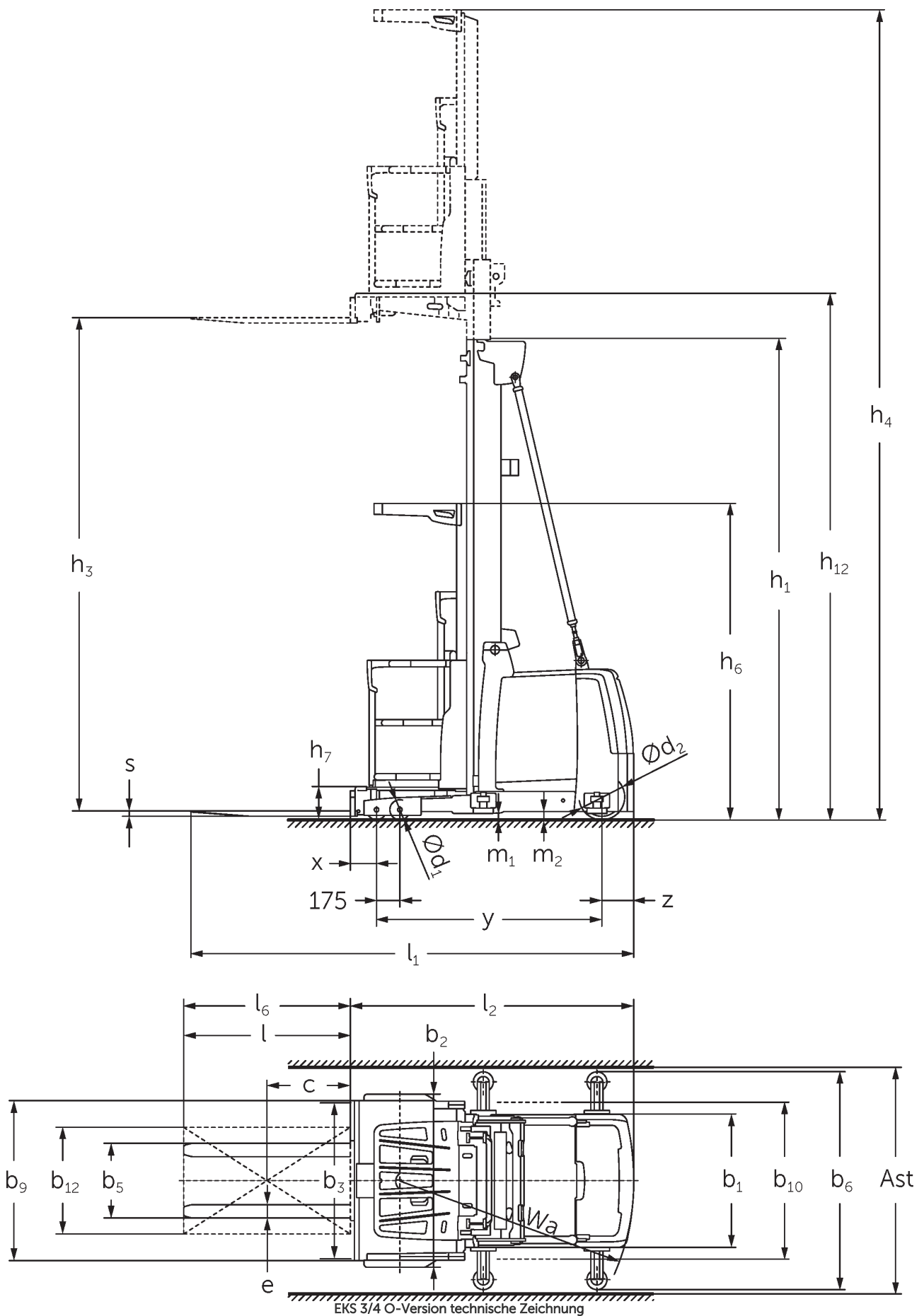
Vertikal-Kommissionierer **EKS 310s**

Hubhöhe: 4250-7000 mm / Tragfähigkeit: 1000 kg

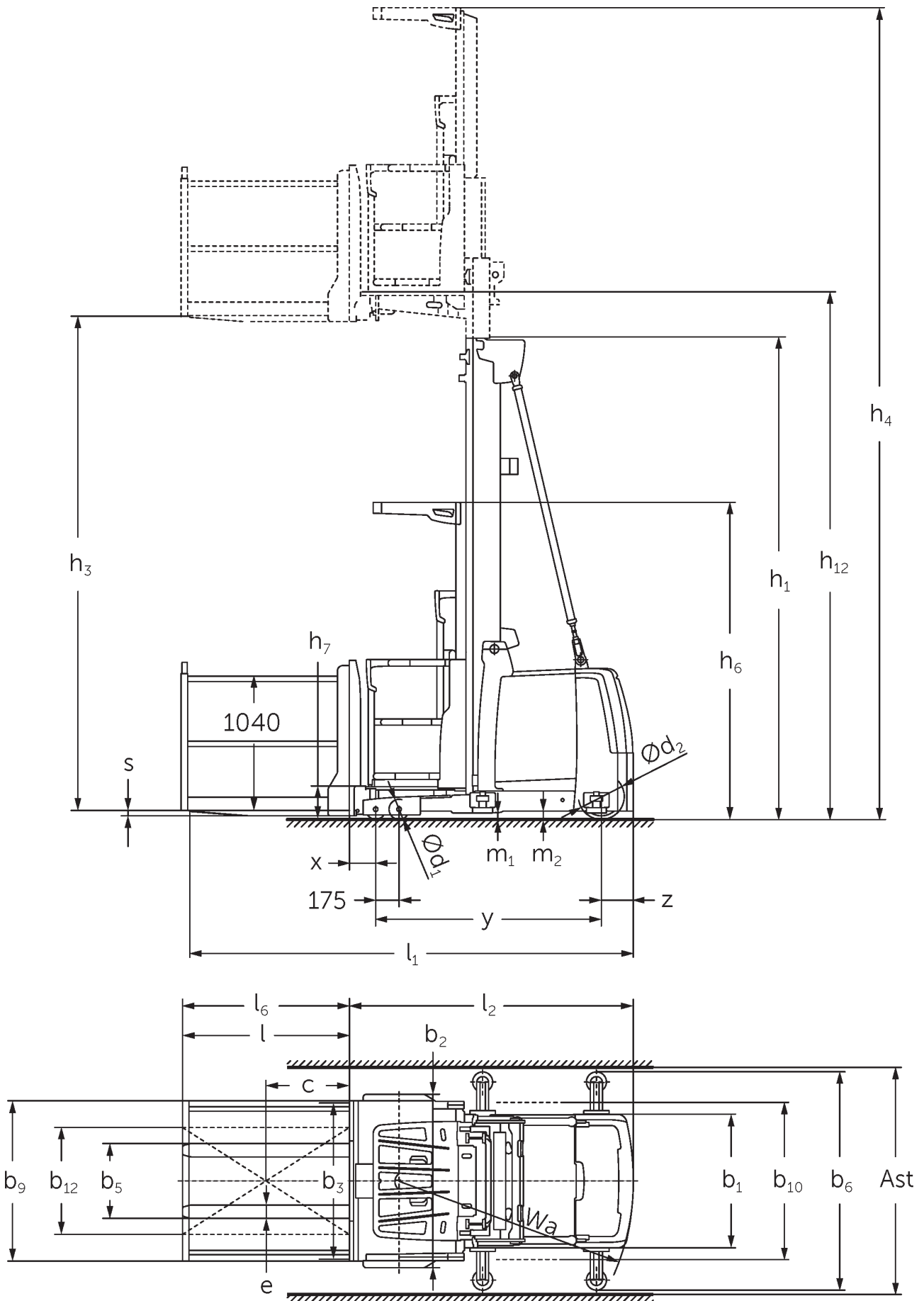


EKS 310s





EKS 3/4 O-Version technische Zeichnung



EKS 3/4 L-Version technische Zeichnung

EKS 310s

EKS 310s Z_I, EKS 310s Z_SF, EKS 310s L_I, EKS 310s L_SF, EKS 310s O_I, EKS 310s O_SF	Hub (h3)	Höhe Hubgerüst eingefahren (h1)	Freihub (h2)	Höhe Hubgerüst ausgefahren (h4)
Dreifach-Hubgerüst DT	4750 mm	2370 mm		7120 mm
	5500 mm	2610 mm		7870 mm
	6000 mm	2780 mm		8370 mm
	6500 mm	2940 mm		8870 mm
	7000 mm	3110 mm		9370 mm
Dreifach-Hubgerüst DZ	4750 mm	2370 mm		7120 mm
	5500 mm	2610 mm	240 mm	7870 mm
	6000 mm	2780 mm	410 mm	8370 mm
	6500 mm	2940 mm	570 mm	8870 mm
	7000 mm	3110 mm	740 mm	9370 mm
Zweifach-Hubgerüst ZT	2800 mm	2325 mm		5170 mm
	3500 mm	2550 mm		5870 mm
	4250 mm	2950 mm		6620 mm
	5000 mm	3330 mm		7370 mm
	5500 mm	3600 mm		7870 mm
	6000 mm	3850 mm		8370 mm

VDI-Tabelle

Kennzeichen	1.1	Hersteller (Kurzbezeichnung)		Jungheinrich			
	1.2	Typzeichen des Herstellers		EKS 310s Z_I	EKS 310s Z_SF	EKS 310s L_I	EKS 310s
	1.3	Antrieb		Elektro			
	1.4	Bedienung		Kommissionierer			
	1.5	Tragfähigkeit/Last	Q kg	1000			
	1.6	Lastschwerpunktabstand	c mm	400			
	1.8	Lastabstand	x mm	155			
	1.9	Radstand	y mm	1520			
	Gewichte	2.1.1	Eigengewicht (inkl. Batterie)	kg	2600		2550
2.2		Achslast mit Last vorn/hinten	kg	2740 / 860	2770 / 830	2695 / 855	
2.3		Achslast ohne Last vorn/hinten	kg	1240 / 1360	1270 / 1330	1195 / 1355	
Räder/Fahwerk	3.1	Bereifung		Polyurethan (PU)			
	3.2	Reifengröße, vorn		Ø 150 x 100			
	3.3	Reifengröße, hinten		Ø 250 x 80			
	3.5	Räder, Anzahl vorn/hinten (x=angetrieben)		4 / 1 x			
	Grundabmessungen	4.2	Höhe Hubgerüst eingefahren (h1)	h1 mm	2950		
4.4		Hub (h3)	h3 mm	4250			
4.5		Höhe Hubgerüst ausgefahren (h4)	h4 mm	6620			
4.7		Höhe Schutzdach (Kabine)	h6 mm	2370			
4.8.1		Standhöhe	h7 mm	245			
4.14		Standhöhe angehoben	h12 mm	4495			
4.15		Höhe gesenkt	h13 mm	60			
4.19		Gesamtlänge	l1 mm	3095	3140	3085	
4.20		Länge einschließlich Gabelrücken	l2 mm	1895	1885		
4.21.1		Gesamtbreite	b1 mm	900			
4.22		Gabelzinkenmaße	s/ e/l mm	40 x 100 x 1200	50 x 100 x 1250	50 x 100 x 1200	
4.25		Gabelaußenabstand	b5 mm	560			
4.31		Bodenfreiheit mit Last unter Hubgerüst	m1 mm	50			
4.35	Wenderadius	Wa mm	1643				
Leistungsdaten	5.1	Fahrgeschwindigkeit mit/ohne Last	km/h	12 / 12			
	5.2	Hubgeschwindigkeit mit/ohne Last	m/s	0,5 / 0,5			
	5.3	Senkgeschwindigkeit mit/ohne Last	m/s	0,5 / 0,5			
	5.10	Betriebsbremse		regenerativ			
	5.11	Parkbremse		elektrischer Federspeicher			

E-Motor/Elektronik	6.1	Fahrmotor, Leistung S2 60 min	kW	3
	6.2	Hubmotor, Leistung bei S3	kW	12
	6.4	Batteriespannung/Nennkapazität	V / Ah	48 / 465
	6.5	Batteriegewicht	kg	740
Sonstiges	8.1	Art der Fahrsteuerung		AC Synchron-Reluktanz
	10.5	Ausführung Lenkung		elektrisch
	10.7	Schalldruckpegel nach EN12053	dB (A)	59

- Dieses Typenblatt nach VDI-Richtlinie 2198 nennt nur die technischen Werte des Standard-Gerätes. Abweichende Bereifungen, andere Hubgerüste, Zusatzeinrichtungen usw. können andere Werte ergeben.

5.1. Mit Leistungsmodul drivePLUS

5.2. Mit Leistungsmodul liftPLUS

5.3. Mit Leistungsmodul liftPLUS

Jungheinrich

Vertrieb Deutschland AG & Co. KG
Friedrich-Ebert-Damm 129
22047 Hamburg
Telefon 0800 222 585858*
*Deutschlandweit kostenlos
info@jungheinrich.de

Zertifiziert sind die deutschen
Produktionswerke in Norderstedt,
Moosburg und Landsberg sowie unser
Ersatzteilzentrum in Kaltenkirchen.

ISO 9001
ISO 14001

Jungheinrich Flurförderzeuge
entsprechen den europäischen
Sicherheitsanforderungen.



 **JUNGHEINRICH**

The logo features a red arrow pointing upwards, positioned to the left of the word 'JUNGHEINRICH' in a bold, black, sans-serif font.