



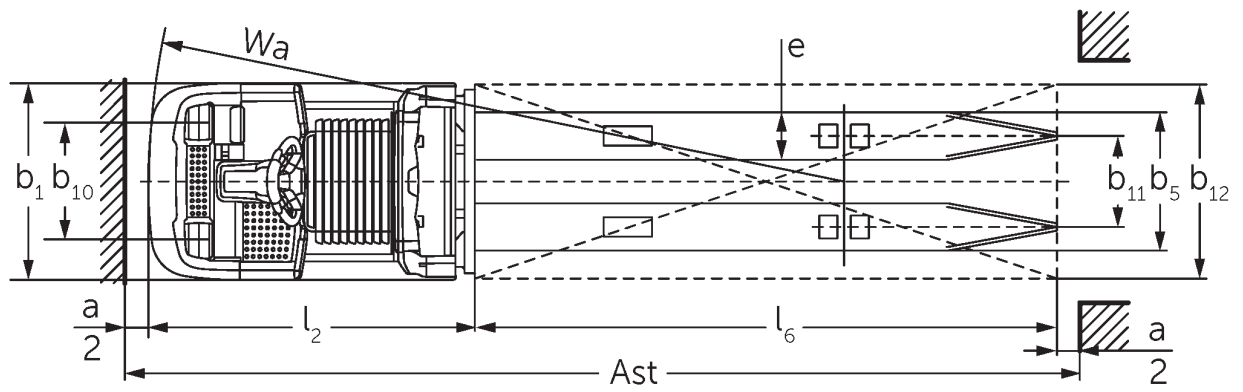
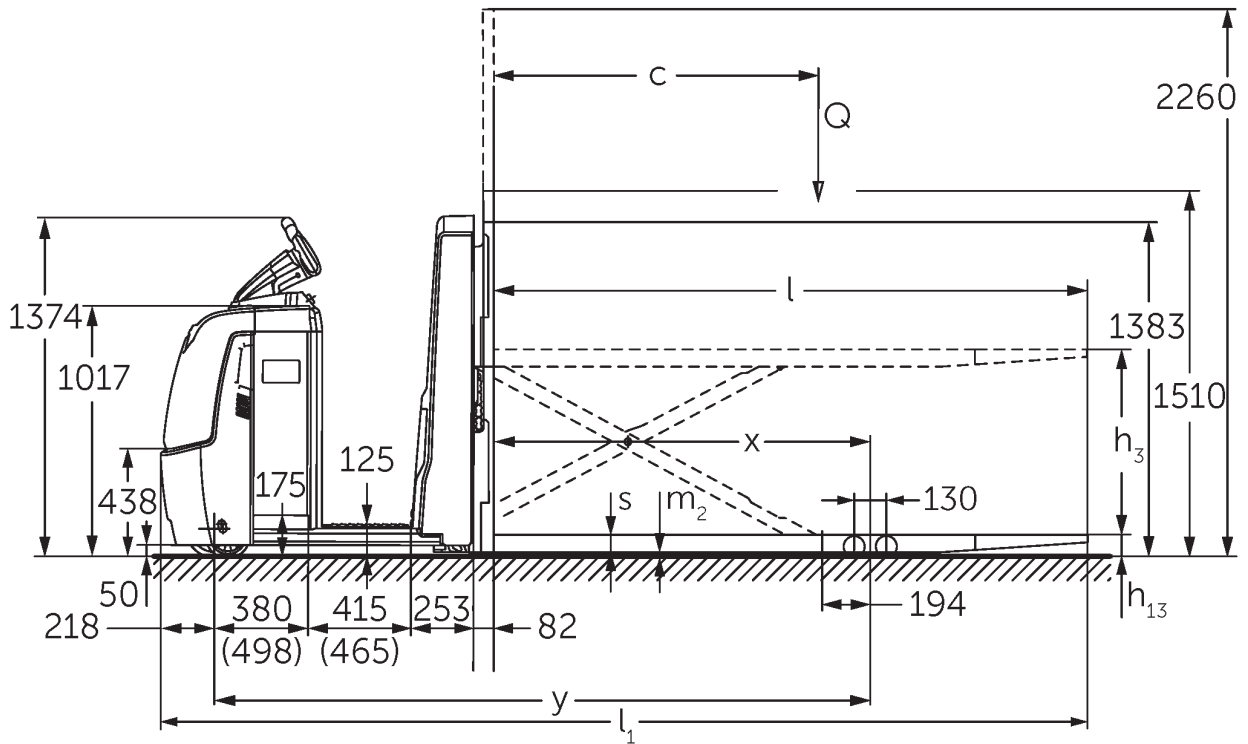
Vozíky na horizontálnu prípravu tovaru

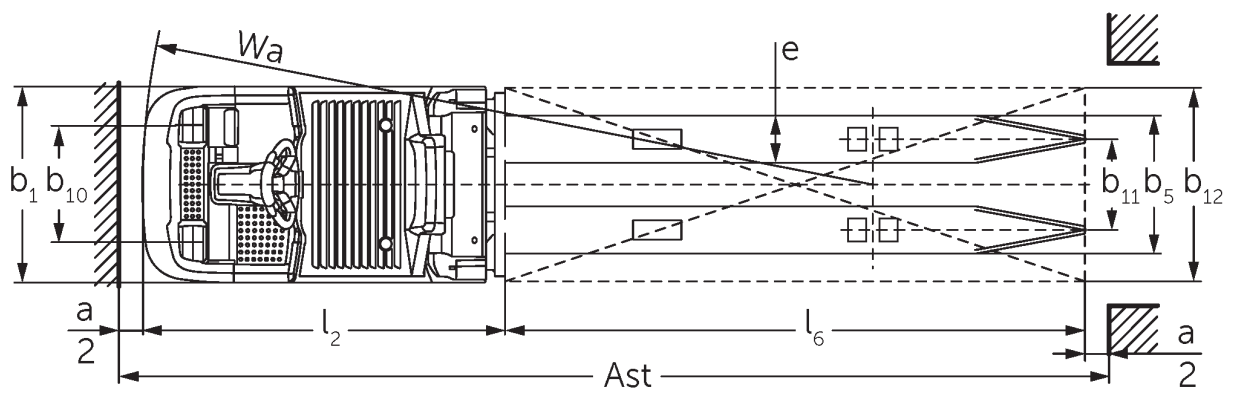
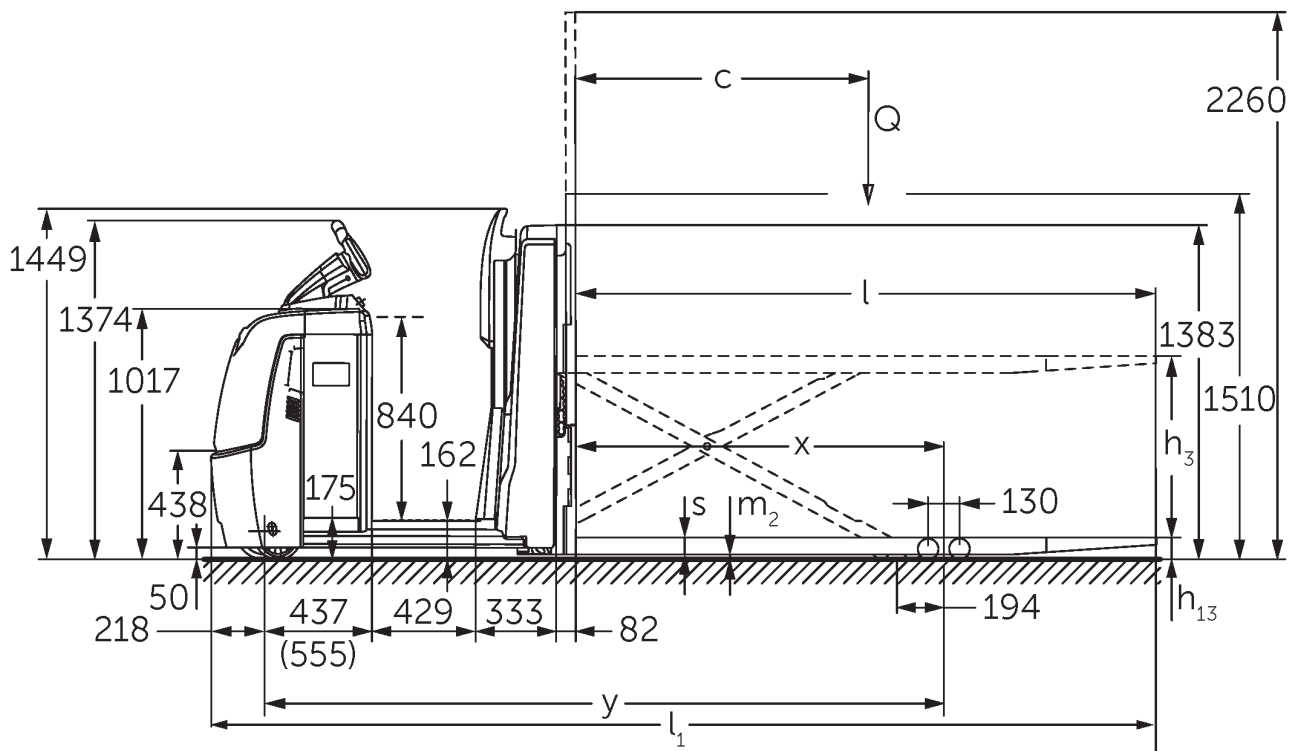
ECE 320

Výška zdvihu: 750 mm / Nosnosť: 2000 kg

LI-ION
technology

ECE 320





Tabuľka VDI

Označenie	1.2	Typová značka výrobcu		ECE 320	ECE 320 HP
	1.3	Pohon		Elektrický	
	1.4	Obsluha		Vozíky na prípravu tovaru	
	1.5	Nosnosť/záťaž	Q kg	2000	
	1.6	Vzdialenosť ťažiska bremena	c mm	1200	
	1.8	Vzdialenosť bremena	x mm	1522	
	1.9	Rázvor kolies	y mm	2652	2803
	Hmotnosti	2.1.1	Vlastná hmotnosť (vrát. batérie)	kg	1300
2.2		Zaťaženie nápravy s bremenom vpredu/vzadu	kg	1120 / 2180	1240 / 2250
2.3		Zaťaženie nápravy bez bremena vpredu/vzadu	kg	900 / 400	1020 / 470
Kolesá/podvozok	3.1	Pneumatiky		Polyuretán (PU)	
	3.2	Veľkosť pneumatík, vpredu		Ø 230 x 78	
	3.3	Rozmery pneumatík, vzadu		Ø 85 x 85	
	3.4	Prídavné kolesá		Ø 180 x 65	
	3.5	Kolesá, počet vpredu/vzadu (x = poháňané)		1+1x/4	
	3.6	Rozchod kolies, vpredu	b10 mm	481	
	3.7	Rozchod kolies, vzadu	b11 mm	345	
	3.7.1	2. Rozchod kolies, vzadu	mm	375	
Základné rozmery	4.4	Zdvih (h3)	h3 mm	750	
	4.9	Výška rukoväti oja v pozícii pojazdu min./max.	h14 mm	1374 / 1418	
	4.14	Nadvihnutá výška miesta na státie	h12 mm	-	1002
	4.15	Výška v spustenom stave	h13 mm	90	
	4.19	Celková dĺžka	l1 mm	3747	3897
	4.20	Dĺžka vrátane zadnej časti vidlíc	l2 mm	1347	1497
	4.21.1	Celková šírka	b1 mm	810	
	4.22	Rozmery vidlice	s/e/l mm	70 x 195 x 2400	
	4.25	Rozovretie na vonkajšiu hranu vidlíc	b5 mm	540	
	4.32	Svetlá výška v strede rázvoru kolies	m2 mm	20	
	4.34.2	Šírka pracovnej uličky (paleta 800 x 1200 pozdĺžne)	Ast mm	3947	4097
4.35	Polomer otáčania	Wa mm	2869	3019	
Výkonové údaje	5.1	Rýchlosť jazdy s bremenom/bez bremena (Efficiency drivePLUS)	km/h	9,5 / 12,5 9,5 / 14	
	5.2	Rýchlosť zdvihu s bremenom/bez bremena	m/s	0,09 / 0,16	
	5.3	Rýchlosť spúšťania s bremenom/bez bremena	m/s	0,11 / 0,11	
	5.8	Max. stúpavosť s bremenom/bez bremena (Efficiency drivePLUS)	%	6 / 15 6 / 15	
	5.10	Prevádzková brzda		generátorická	

El. motor/elektronika	6.1	Motor pojazdu, výkon S2 60 min. (Efficiency drivePLUS)	kW	2,8 3,2
	6.2	Motor zdvihového mechanizmu, výkon pri S3	kW	1,5
	6.4	Napätie batérie/menovitá kapacita	V / Ah	24 / 465
	6.5	Hmotnosť batérie	kg	370
	6.6.1	Spotreba energie podľa cyklu EN (Efficiency PLUS)	kWh/h	0,6 0,63
	6.6.2	CO2 ekvivalent podľa EN16796 (Efficiency PLUS)	kg/h	0,3 0,3
	6.7	Výkon prekládky (Efficiency PLUS)	t/h	102 104 100 102
	6.8.1	Spotreba energie pri max. výkone prekládky (Efficiency PLUS)	kWh/h	1,52 1,72 1,53 1,72
Iné	8.1	Druh riadenia jazdy		AC
	10.5	Vyhotovenie riadenia		elektrické
	10.7	Schalldruckpegel nach EN12053	dB (A)	62
- Tento typový list podľa smernice VDI 2198 uvádza len technické hodnoty pre štandardné zariadenie. V prípade iných pneumatík, iných zdvihacích zariadení, prídavných zariadení atď. môžu vzniknúť iné hodnoty				

Hodnoty pre priestor batérie L; štandardná plošina na státie a dĺžka vidlíc 2 400 mm; spustená nosná časť.

- č. VDI 1.8: Pri nadvihnutej nosnej časti: x - 194 mm.

- č. VDI 1.9: Pri priestore batérie XL alebo XL (ERE): y + 118 mm; pri predĺženej plošine na státie: y + 50 mm; pri nadvihnutej nosnej časti: y - 194 mm.

- č. VDI 4.14: ECE HP: h12 pozri náčrt, rozmer 840 mm + 162 mm = 1 002 mm.

- č. VDI 4.19: Pri priestore batérie XL alebo XL (ERE): l1 + 118 mm; pri predĺženej plošine na státie: l1 + 50 mm.

- č. VDI 4.20: Pri priestore batérie XL alebo XL (ERE): l2 + 118 mm; pri predĺženej plošine na státie: l2 + 50 mm.

- č. VDI 4.34.2: Pri priestore batérie XL alebo XL (ERE): šír. prac. uličky + 118 mm; pri predĺženej plošine na státie: šír. prac. uličky + 50 mm; diagonálne podľa VDI: šírka pracovnej uličky + 94 mm.

- č. VDI 4.35: Pri priestore batérie XL alebo XL (ERE): Wa + 118 mm; pri voliteľnej predĺženej plošine na státie: Wa + 50 mm; pri nadvihnutej nosnej časti: y - 194 mm.

- č. VDI 6.2: Pri S3 10 %.

- č. VDI 6.4: Pri priestore batérie XL: 24 V/620 Ah.

- č. VDI 6.5: Pri priestore batérie XL: 460 kg.

Jungheinrich spol. s r. o.

Diaľničná cesta 17
SK-903 01 Senec
Tel. +420 2 49205811
Fax +420 2 49205812
info@jungheinrich.sk
www.jungheinrich.sk