

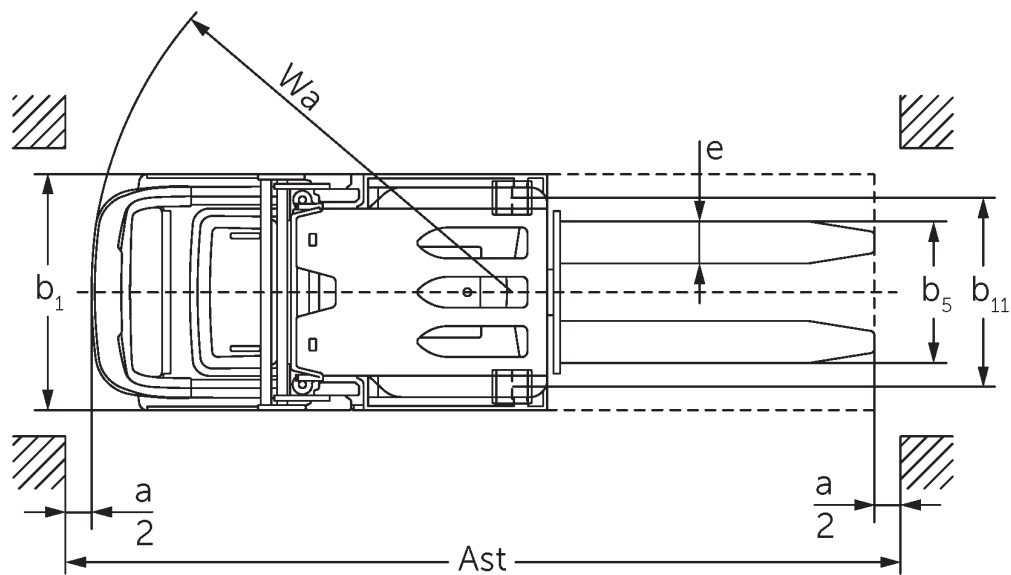
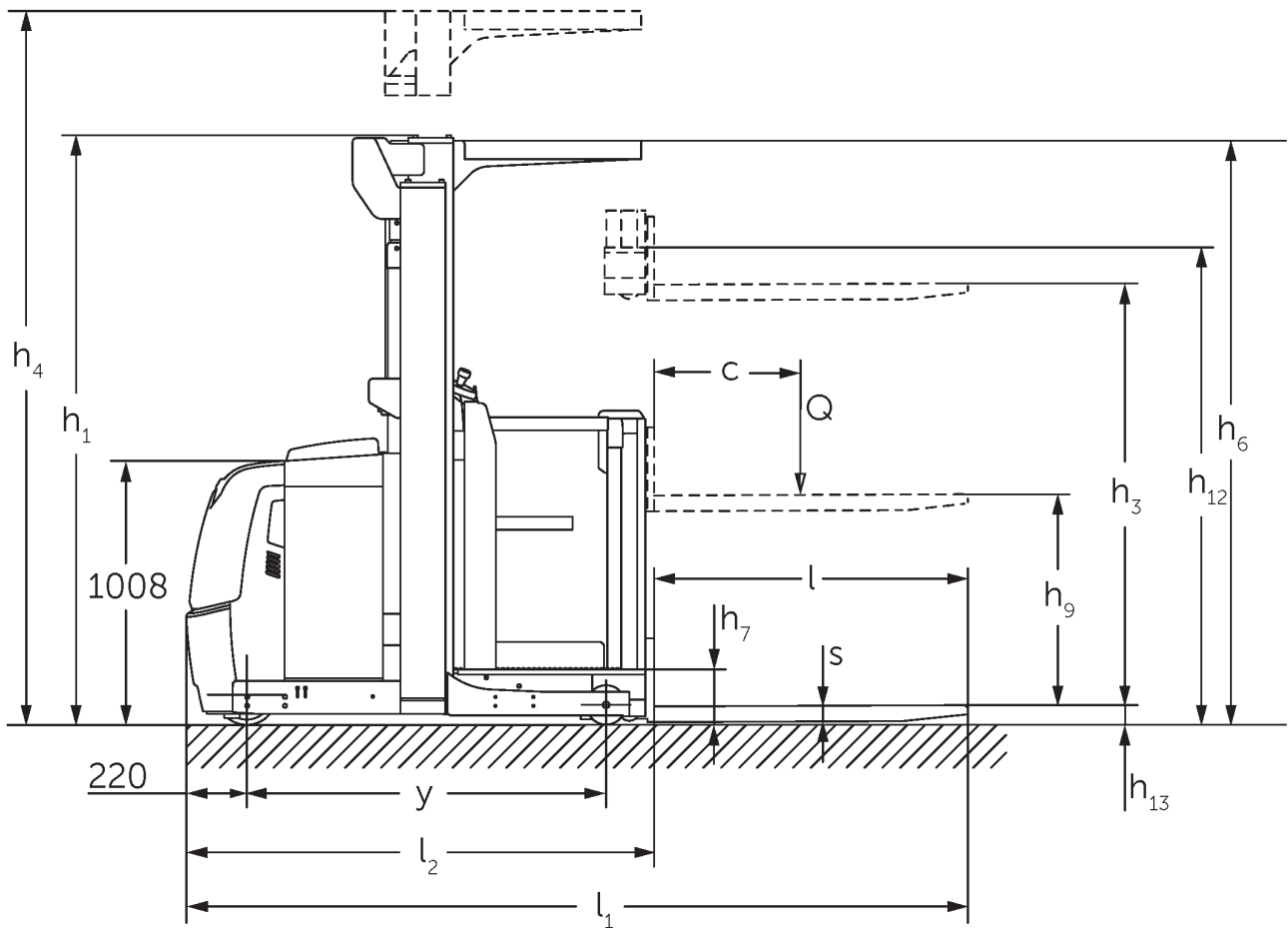


Vozík na vertikálnu prípravu tovaru **EKS 110**

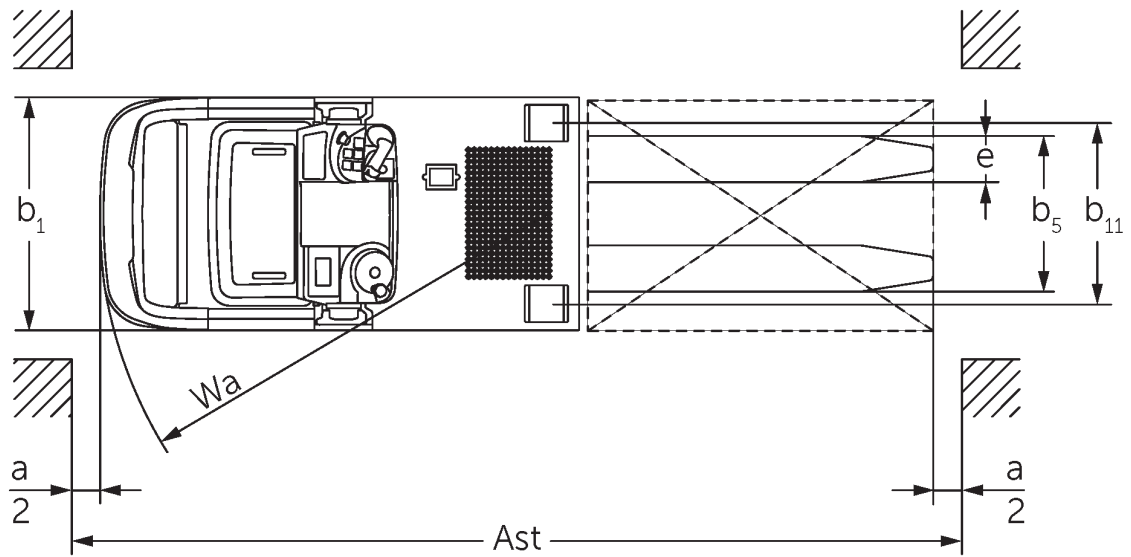
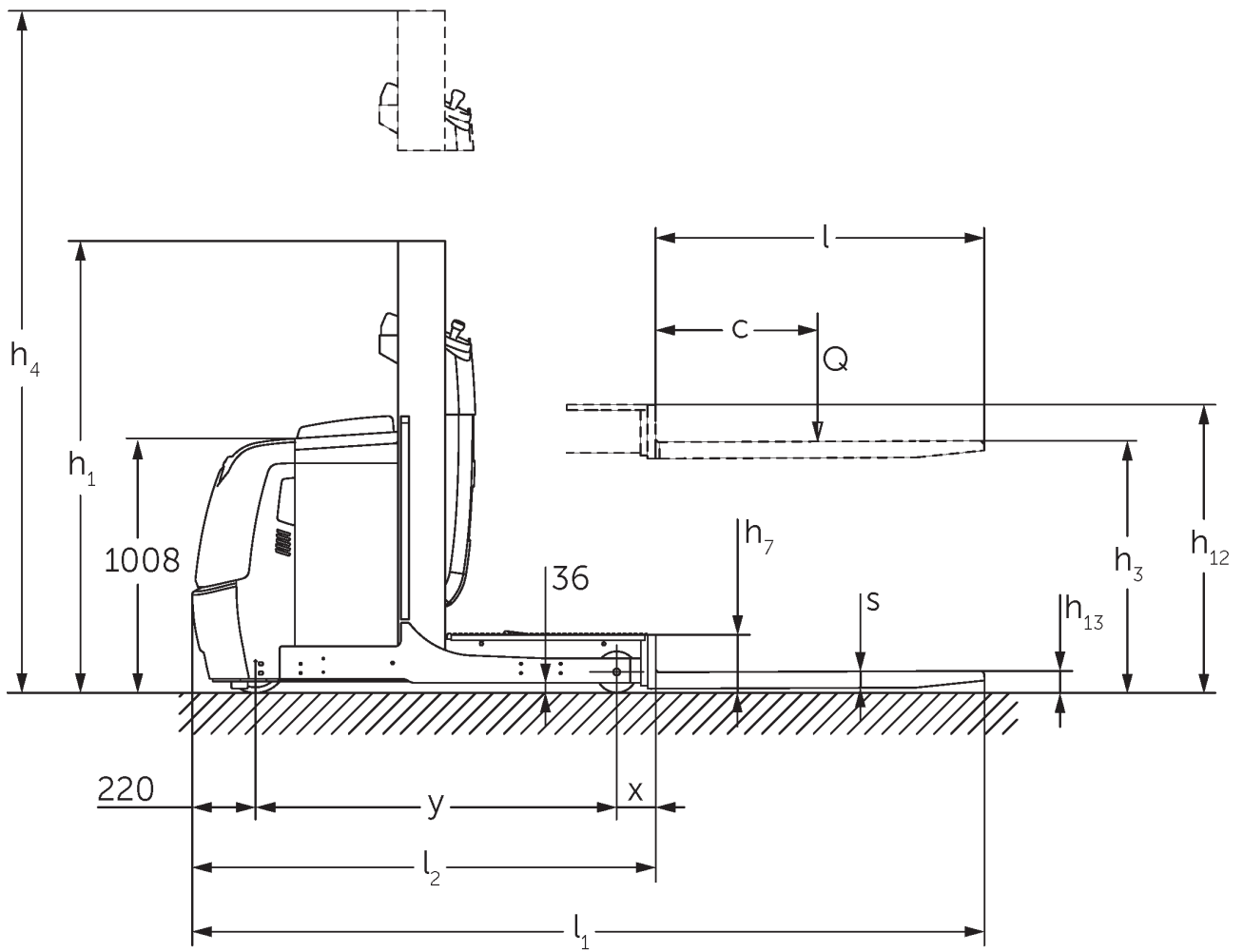
Výška zdvihu: 1000-2800 mm / Nosnosť: 1000 kg



EKS 110



Obrázok zobrazuje EKS 110 Z 280 ZZ



Obrázok zobrazuje EKS 110 L 100 E

Tabuľka VDI

			EKS 110 L 100 E	EKS 110 L 160 E	EKS 110 L 190 E	EKS 110 L 280 ZZ	EKS 110 Z 100 E	EKS 110 Z 160 E	EKS 110 Z 190 E	EKS 110 Z 280 ZZ		
Označenie	1.2	Typová značka výrobcu										
	1.3	Pohon	Elektrický									
	1.4	Obsluha	Vozíky na prípravu tovaru									
	1.5	Nosnosť/záťaž	Q kg	1000								
	1.6	Vzdialenosť ťažiska bremena	c mm	600								
	1.8	Vzdialenosť bremena	x mm	143			180	148			185	
	1.9	Rázvor kolies	y mm	1330			1385	1330			1385	
Hmotnosti	2.1.1	Vlastná hmotnosť (vrát. batérie)	kg	1661	1785	1813	2268	1763	1907	1953	2390	
	2.2	Zaťaženie nápravy s bremenom vpredu/vzadu	kg	491 / 2170	516 / 2269	506 / 2307	762 / 2506	489 / 2274	508 / 2399	504 / 2449	754 / 2636	
	2.3	Zaťaženie nápravy bez bremena vpredu/vzadu	kg	1053 / 608	1093 / 692	1084 / 729	1336 / 932	1062 / 701	1083 / 824	1079 / 874	1328 / 1062	
Kolesá/podvozok	3.1	Pneumatiky	Vulkollan®									
	3.2	Veľkosť pneumatík, vpredu	ø 230 x 80									
	3.3	Rozmery pneumatík, vzadu	ø 150 x 130									
	3.5	Kolesá, počet vpredu/vzadu (x = poháňané)	1x / 2									
	3.7	Rozchod kolies, vzadu	b11 mm	630			720	630			720	
Základné rozmery	4.2	Výška so zasunutým zdvihačím zariadením (h1)	h1 mm	1650	2260	2560	2250	1650	2260	2560	2250	
	4.4	Zdvih (h3)	h3 mm	1000	1600	1900	2800	1000	1600	1900	2800	
	4.5	Výška s vysunutým zdvihačím zariadením (h4)	h4 mm	2650	3830	4130	5030	2650	3830	4130	5030	
	4.7	Výška ochrannej strechy (kabíny)	h6 mm	-	2230			-	2230			
	4.8.1	Výška miesta na státie	h7 mm	200								
	4.11	Prídavný zdvih	h9 mm	-				800				
	4.14	Nadvihnutá výška miesta na státie	h12 mm	1200	1800	2100	3000	1200	1800	2100	3000	
	4.15	Výška v spustenom stave	h13 mm	80								
	4.19	Celková dĺžka	l1 mm	2890			2980	2895			2985	
	4.20	Dĺžka vrátane zadnej časti vidlíc	l2 mm	1690			1780	1695			1785	
	4.21.1	Celková šírka	b1 mm	810			900	810			900	
	4.22	Rozmery vidlice	s/ e/l mm	60 x 160 x 1200								
	4.25	Rozovretie na vonkajšiu hranu vidlíc	b5 mm	540								
	4.26	Šírka medzi ramenami kolies/nakladacími plochami	b4 mm	430			520	430			520	
	4.27	Šírka nad vodiacími kladkami	b6 mm	970			1060	970			1060	
4.31	Svetlá výška s bremenom pod zdvihačím zariadením	m1 mm	35									
4.34.1	Šírka pracovnej uličky (paleta 1000 x 1200 priečne)	Ast mm	3039			3127	3039			3127		

	4.34.2	Šírka pracovnej uličky (paleta 800 x 1200 pozdĺžne)	Ast mm	3149			3240	3154			3245	
	4.35	Polomer otáčania	Wa mm	1548			1603	1548			1603	
Výkonové údaje	5.1	Rýchlosť jazdy s bremenom/bez bremena (Efficiency drivePLUS)	km/h	9 / 10 10 / 13	9 / 9 10 / 12	9 / 9 9,5 / 12	9 / 9 9 / 11	9 / 10 10 / 13	9 / 9 10 / 12	9 / 9 9,5 / 12	9 / 9 9 / 11	
	5.2	Rýchlosť zdvíhu s bremenom/bez bremena	m/s	0,19 / 0,26	0,15 / 0,2		0,23 / 0,31	0,19 / 0,26	0,15 / 0,2		0,23 / 0,31	
	5.3	Rýchlosť spúšťania s bremenom/bez bremena	m/s	0,24 / 0,24	0,23 / 0,22		0,28 / 0,26	0,24 / 0,24	0,23 / 0,22		0,28 / 0,26	
	5.7	Stúpavosť s bremenom/bez bremena	%	5 / 10								
	5.10	Prevádzková brzda		generátorická								
	5.11	Parkovacia brzda		Elektromagnetický pružinový brzdný systém								
El. motor/elektronika	6.1	Motor pojazdu, výkon S2 60 min.	kW	3,2								
	6.2	Motor zdvíhového mechanizmu, výkon pri S3	kW	3		6	3		6			
	6.3	Batéria podľa DIN 43531/35/36		DIN 43535 B								
	6.4	Napätie batérie/menovitá kapacita	V / Ah	24 / 620								
	6.5	Hmotnosť batérie	kg	480								
	6.6.1	Spotreba energie podľa cyklu EN	kWh/h	0,42								
Iné	8.1	Druh riadenia jazdy		AC								
	10.5	Vyhotovenie riadenia		Elektrické servoriadenie								
	10.7	Schalldruckpegel nach EN12053	dB (A)	61								

- Tento typový list podľa smernice VDI 2198 uvádza len technické hodnoty pre štandardné zariadenie. V prípade iných pneumatík, iných zdvíhacích zariadení, prídavných zariadení atď. môžu vzniknúť iné hodnoty

- 4.2: L100E s ochrannou strechou obsluhy 2 230 mm
- 4.5: L100E s ochrannou strechou obsluhy 3 230 mm
- 4.7: V prípade L100E a Z100E je ochranná strecha obsluhy voliteľnou výbavou

Jungheinrich spol. s r. o.

Diaľničná cesta 17
SK-903 01 Senec
Tel. +420 2 49205811
Fax +420 2 49205812
info@jungheinrich.sk
www.jungheinrich.sk

Nemecké výrobné závody v
Norderstedte, Moosburgu a Landsbergu
sú certifikované, rovnako ako naše
centrum originálnych dielov v
Kaltenkirchene.

ISO 9001
ISO 14001

Manipulačná technika Jungheinrich
zodpovedá európskym bezpečnostným
požiadavkám.



JUNGHEINRICH