



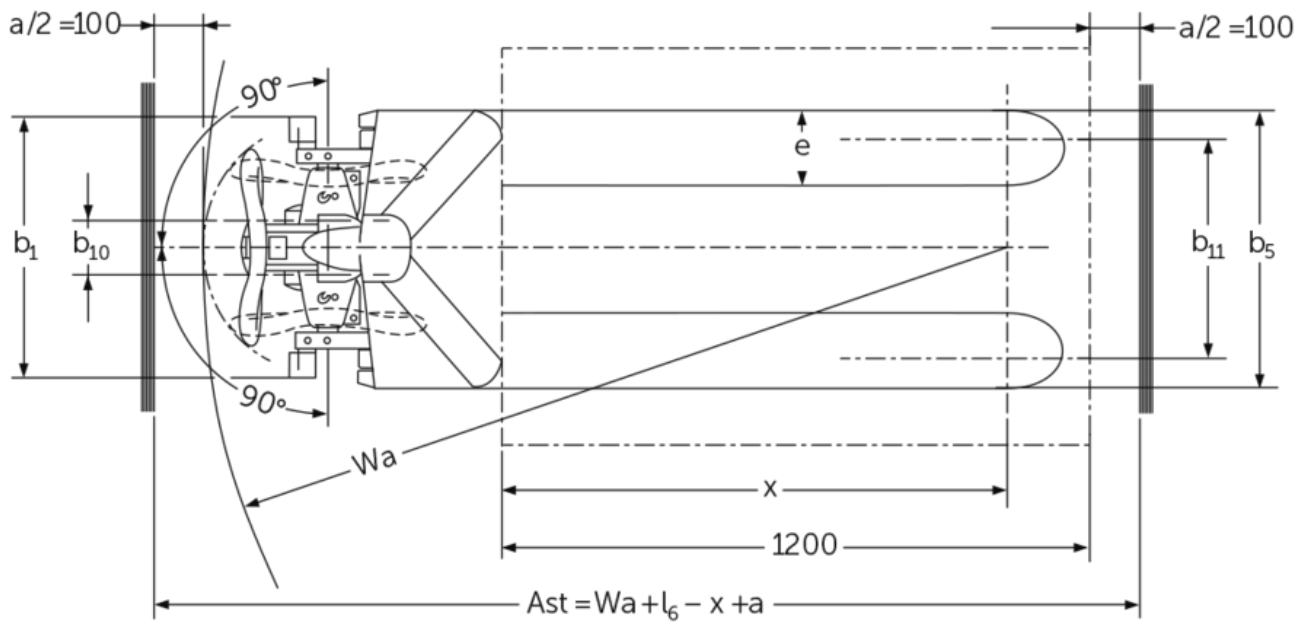
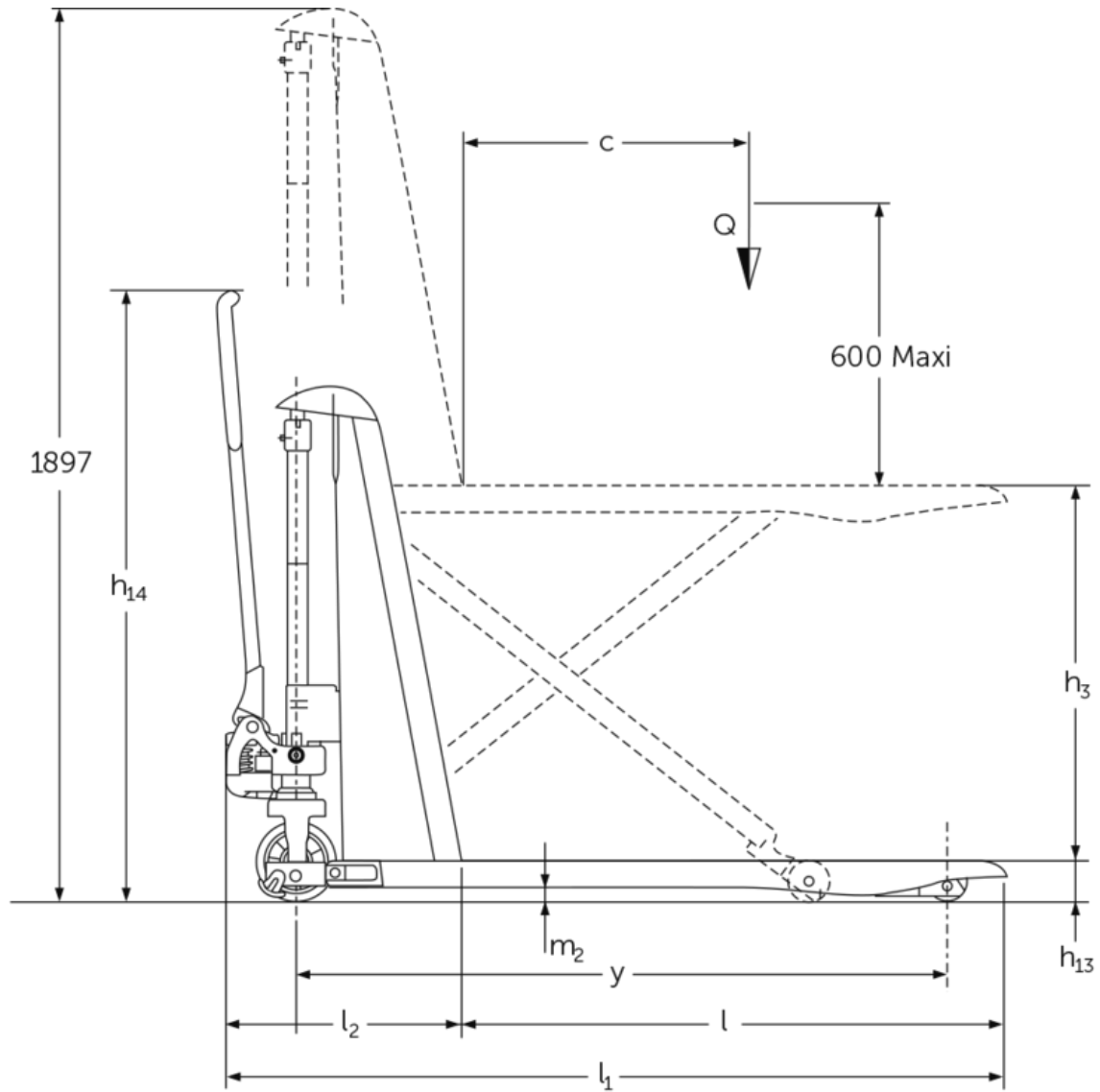
## Saksinostovaunu

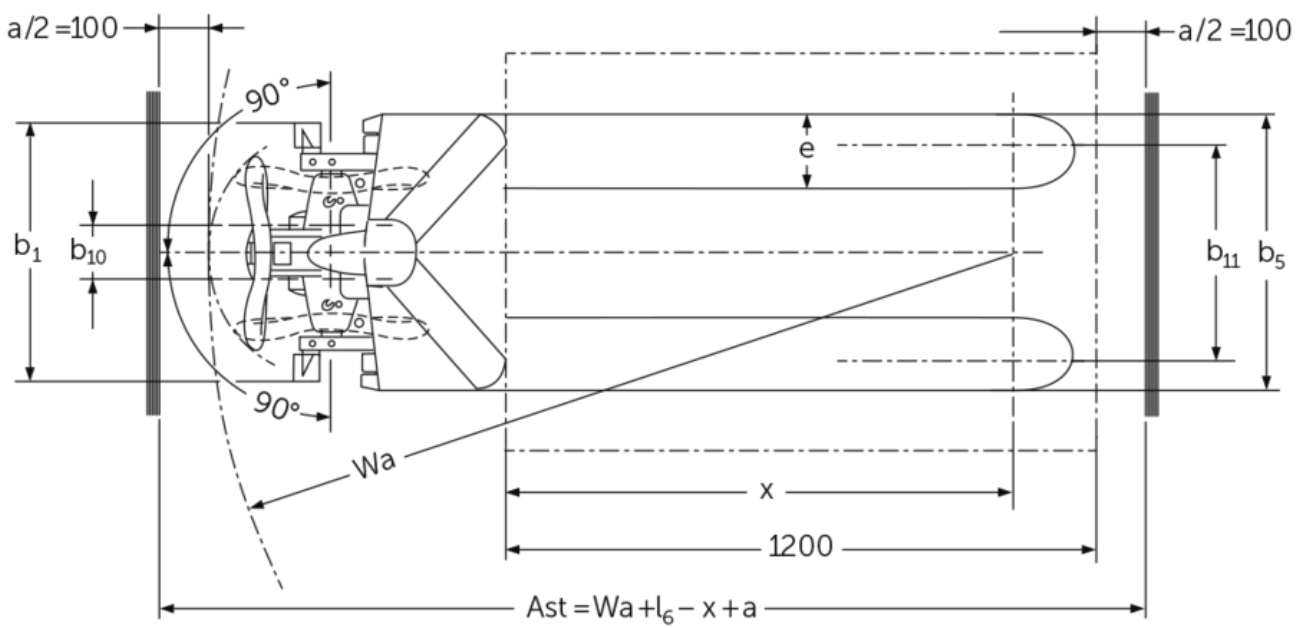
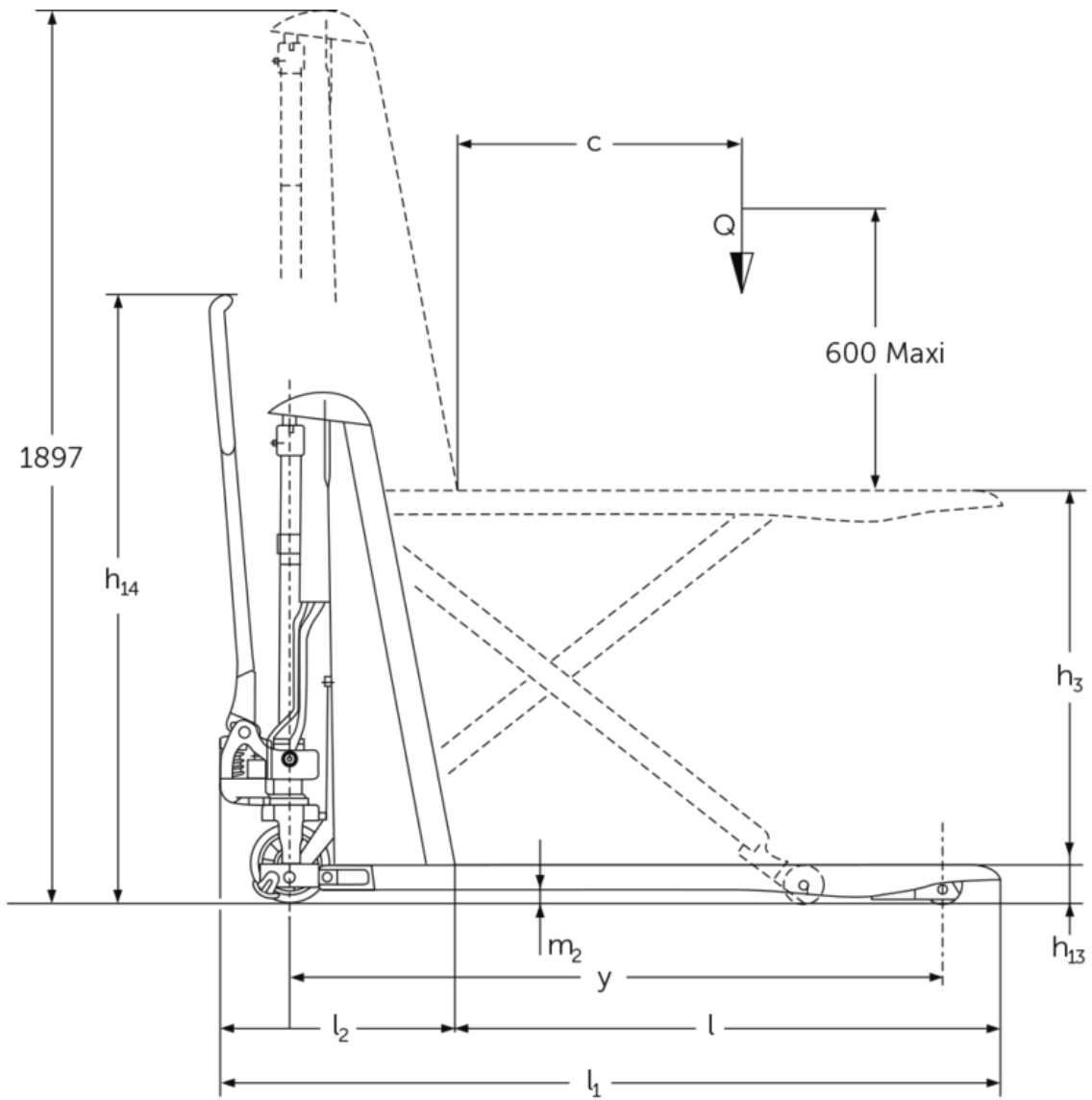
**AMX 10 / 10e**

Nostokorkeus: 714 mm / Kantavuus: 1000 kg

**JUNGHEINRICH**

# AMX 10 / 10e





## VDI-taulukko

			AMX 10e					AMX 10			
			Sähkökäyttöinen	Käsi­käyttöinen							
Tunnistetiedot			Manuaalikäyttöinen								
1.2	Valmistajan tyyppimerkintä										
1.3	Käyttövoima										
1.4	Käyttö										
1.5	Kantavuus/kuorma	Q kg	1000								
1.6	Painopiste-etäisyys	c mm	600								
1.9	Akseliväli	y mm	1383	-				1383	-		
Painot	2.1	Omapaino	kg	195					157		
	2.2	Akselipaino kuormattuna edessä/takana	kg	443 / 752	- / -				406 / 751	- / -	
	2.3	Akselipaino ilman kuormaa edessä/takana	kg	136 / 59	- / -				101 / 56	- / -	
Pyörät/alusta	3.1	Renkaat		C-GN	N-GN	V-GV	N-GN	C-GN	V-GV	C-GN	N-GN
	3.2	Rengaskoko edessä		Ø 170 x 50	-				Ø 170 x 50	-	
	3.3	Rengaskoko takana		Ø 82 x 62	-				Ø 82 x 62	-	
	3.5	Pyörien lukumäärä edessä/takana (x = vetopyörä)		2/2	-				2/2	-	
	3.6	Raideväli edessä	b10 mm	109	-				109	-	
	3.7	Raideväli, takana	b11 mm	440	-				440	-	
	Perusmitat	4.4	Nostokorkeus (h3)	h3 mm	714						
4.5		Maston korkeus ylös nostettuna (h4)	h4 mm	1897	-				1897	-	
4.9		Ohjausaisan kahvan vähimmäis-/enimmäiskorkeus ajoasennossa	h14 mm	1299	-				1299	-	
4.15		Korkeus laskettuna	h13 mm	86							
4.19		Kokonaispituus	l1 mm	1650							
4.20		Pituus haarukan selkä mukaan lukien	l2 mm	500	-				500	-	
4.21.1		Kokonaisleveys	b1 mm	560		680		560			
4.22		Haarukoiden mitat	s/e/l mm	53 x 150 x 1150	150 x 1150			53 x 150 x 1150	150 x 1150		
4.25		Leveys haarukoiden yli	b5 mm	560		680		560			
4.32		Maavara akselivälin keskellä	m2 mm	30	-				30	-	
4.34.2		Käytäväleveys (lava 800 x 1 200 pitkittäin)	Ast mm	2005	-				2005	-	
4.35	Kääntösäde	Wa mm	-						1635	-	
Suorituskykytiedot	5.3	Laskunopeus kuormattuna/kuormatta	m/s	0,13 / 0,05	- / -				0,11 / 0,04	- / -	

Sähkömoottori/elektroniiikka	6.2	Nostomoottori, teho S3:ssa	kW	0,5	-
	6.4	Akun jännite/nimelliskapasiteetti	V / Ah	12 / 70	-
	6.5	Akun paino	kg	24	-

- Näissä VDI 2198:n mukaan laadituissa tyyppitiedoissa ilmoitetaan ainoastaan vakiovarusteiselle trukin tekniset tiedot. Toisenlaiset renkaat, muut mastot, lisälaitteet jne. voivat vaikuttaa annettuihin arvoihin.

Tunnistetiedot	1.2	Valmistajan tyyppimerkintä		AMX 10				
	1.3	Käyttövoima		Käsiikäyttöinen				
	1.4	Käyttö		Manuaalikäyttöinen				
Painot	1.5	Kantavuus/kuorma	Q	kg	1000			
	1.6	Painopiste-etäisyys	c	mm	600			
Painot	2.1	Omapaino		kg	157			
Pyörät/alusta	3.1	Renkaat			V-GV	N-GN	C-GN	V-GV
Perusmitat	4.4	Nostokorkeus (h3)	h3	mm	714			
	4.15	Korkeus laskettuna	h13	mm	86			
	4.19	Kokonaispituus	l1	mm	1650			
	4.21.1	Kokonaisleveys	b1	mm	560	680		
	4.22	Haarukoiden mitat	s/e/l	mm	150 x 1150			
	4.25	Leveys haarukoiden yli	b5	mm	560	680		

- Näissä VDI 2198:n mukaan laadituissa tyyppitiedoissa ilmoitetaan ainoastaan vakiovarusteiselle trukin tekniset tiedot. Toisenlaiset renkaat, muut mastot, lisälaitteet jne. voivat vaikuttaa annettuihin arvoihin.

**Jungheinrich Lift Truck Oy**

Ahjonkulma 1  
04220 Kerava  
Tel. 010 616 8585  
Fax 010 616 8580  
info@jungheinrich.fi  
www.jungheinrich.fi

Saksan tuotantolaitokset  
Norderstedtissa, Moosburgissa ja  
Landsbergissa ovat sertifioituja  
Kaltenkirchenin varaosakeskuksen  
ohella.

ISO 9001  
ISO 14001

Jungheinrich -trukit täyttävät  
eurooppalaiset turvallisuusvaatimukset.



**JUNGHEINRICH**