



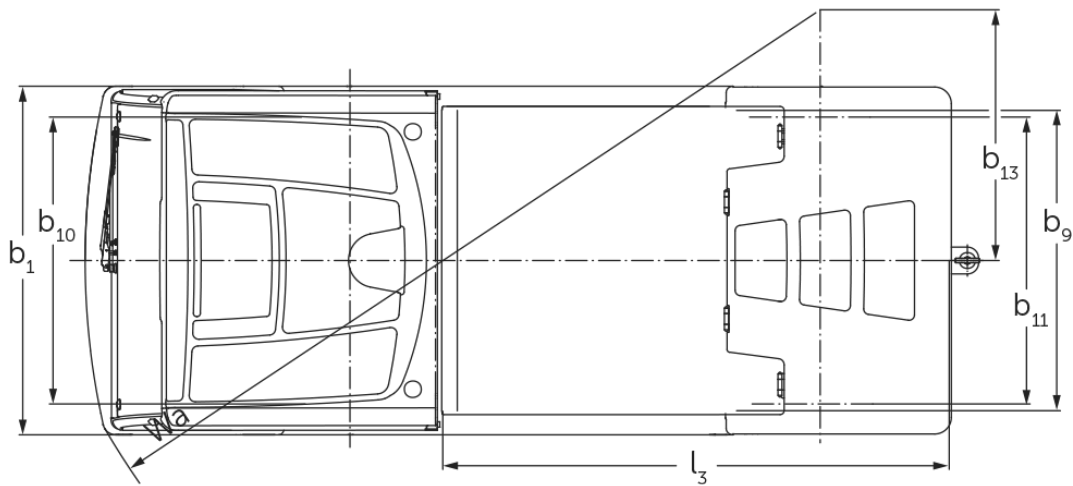
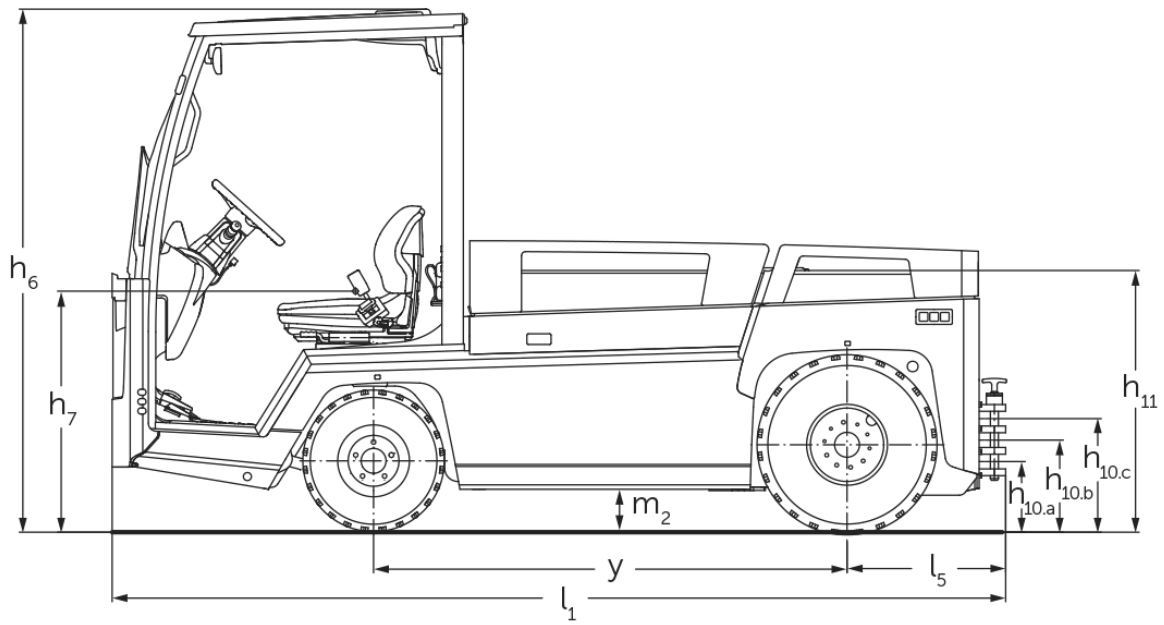
Elektrische trekker

EZS 7280

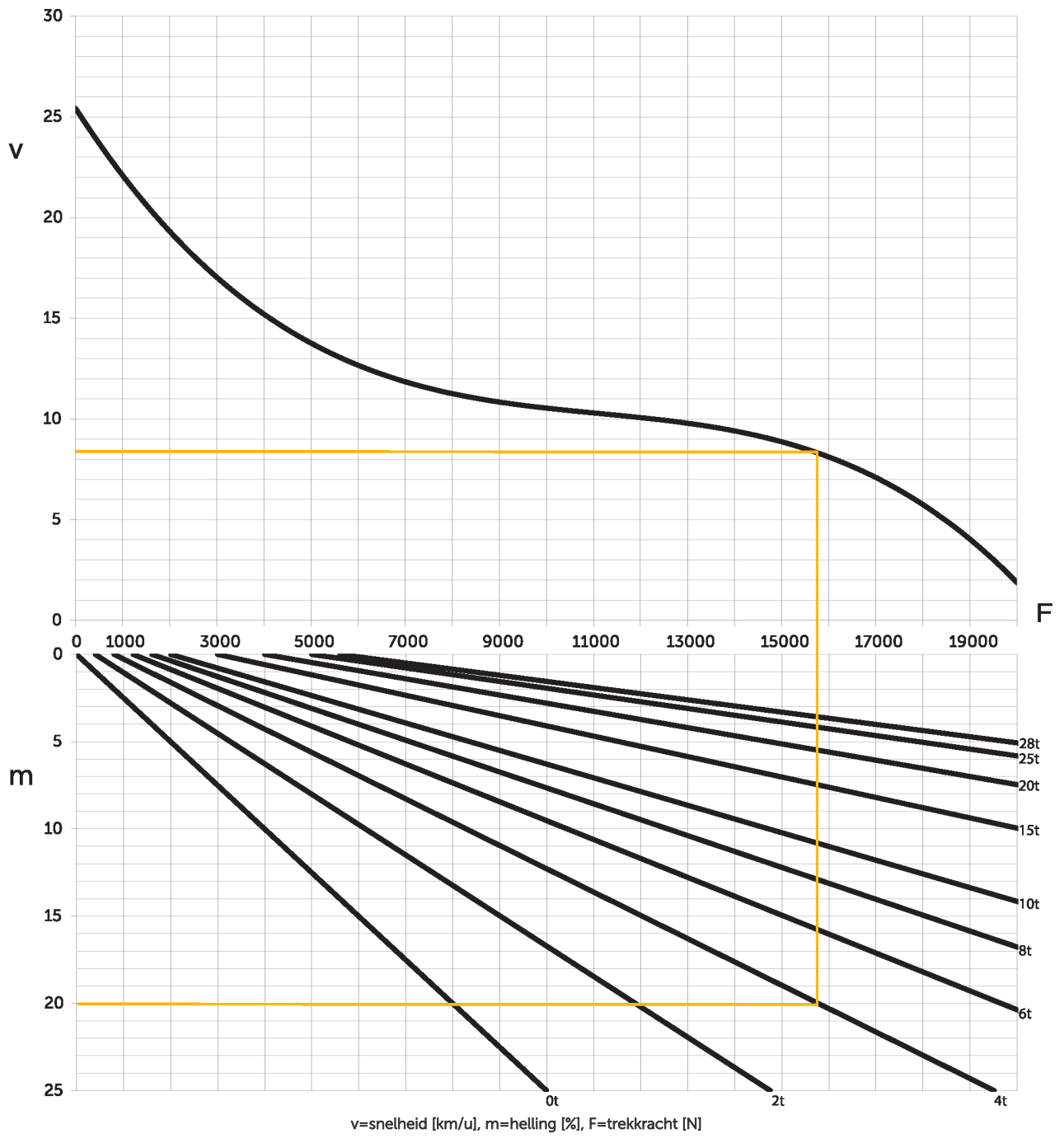
Trekvermogen: 28000 kg



EZS 7280



Trekvermogen



VDI-tabel

Kenmerken	1.2	Typeaanduiding fabrikant		EZS 7280	EZS 7280 XL	
	1.3	Aandrijving		Elektrisch		
	1.4	Bediening		Stoel		
	1.5.3	Trekvermogen	Q kg	28000		
	1.7	Nominale trekkracht	N	5600		
	1.9	Wielbasis	y mm	1465	1755	
Gewichten	2.1.1	Eigen gewicht (incl. accu)	kg	4088	4796	
	2.3	Aslast onbelast voor/achter	kg	2100 / 1988	2446 / 2350	
Wielen/chassis	3.1	Banden		Lucht		
	3.2	Bandenmaat, voor		6.00 R9		
	3.3	Bandenmaat, achter		7.00 R12		
	3.5	Wielen, aantal voor/achter (x=aangedreven)		2 / 2 x		
	3.6	Spoorbreedte, voor	b10 mm	1070		
	3.7	Spoorbreedte, achter	b11 mm	1070		
Afmetingen	4.7	Hoogte beschermend dak (cabine)	h6 mm	1970		
	4.8	Zithoogte / stahoogte	h7 mm	880		
	4.12	Koppelingshoogte	h10 mm	240		
	4.12.1	2. Koppelingshoogte	mm	320		
	4.12.2	3. Koppelingshoogte	mm	400		
	4.13	Laadhoogte onbelast	mm	1000		
	4.16	Lengte laadruimte	l3 mm	1536	1826	
	4.17	Lengte overhang	mm	610		
	4.18	Breedte laadruimte	b9 mm	1090		
	4.19	Totale lengte	l1 mm	3045	3335	
	4.21.1	Totale breedte	b1 mm	1300		
	4.32	Bodemvrijheid midden wielbasis	m2 mm	150		
	4.35	Draaicirkel	Wa mm	2847	3178	
4.36	Kleinste draaipuntafstand	b13 mm	935	1095		
Prestaties	5.1	Rijsnelheid met/zonder belasting	km/u	12 / 25		
	5.1.1	Achteruitsnelheid belast/onbelast	km/u	10 / 10		
	5.5	Trekkracht met belasting	N	5600		
	5.6	Max. trekkracht met/zonder belasting	N	19000 / 19000		
	5.10	Rem		hydraulisch/elektrisch		

E-motor/elektronica	6.1	Tractiemotor, vermogen S2 60 min	kW	20	
	6.4	Accuspanning/nominaal vermogen	V / Ah	80 / 620	80 / 930
	6.5	Accugewicht	kg	1560	2180
	6.6	Energieverbruik volgens VDI-cyclus	kWh/u	0	
Overig	8.1	Type rijregeling		Draaistroomtechnologie	
	10.7	Schalldruckpegel nach EN12053	dB (A)	60	
<p>- Dit typeblad conform VDI-richtlijn 2198 vermeldt alleen de technische waarden van het standaardapparaat. Afwijkende banden, andere hefmasten, extra inrichtingen etc. kunnen resulteren in andere waarden.</p>					

- VDI-nr. 4.12: de waarde voor de koppelingshoogte geldt voor een drievoudige koppeling
- VDI-nr. 4.19: de aanduiding van de totale lengte omvat een drievoudige koppeling
- VDI-nr. 5.1: met een trekkracht van 25 ton bedraagt de rijsnelheid 13 km/u
- VDI-nr. 10.7: de specificatie is van toepassing wanneer de ventilatie/verwarming is uitgeschakeld

Jungheinrich SA

Researchpark Haasrode 1105
Esperantolaan 1
3001 Leuven (Heverlee)
Tél. 016 398711
info@jungheinrich.be
www.jungheinrich.be

De Duitse productie-eenheden in
Norderstedt, Moosburg en Landsberg en
het onderdelencentrum in Kaltenkirchen
zijn gecertificeerd.

ISO 9001
ISO 14001

Jungheinrich intern transport materieel
voldoet aan de Europese
veiligheidsvoorschriften.



 **JUNGHEINRICH**

The Jungheinrich logo, featuring a red upward-pointing arrow above the word 'JUNGHEINRICH' in a bold, black, sans-serif font.