

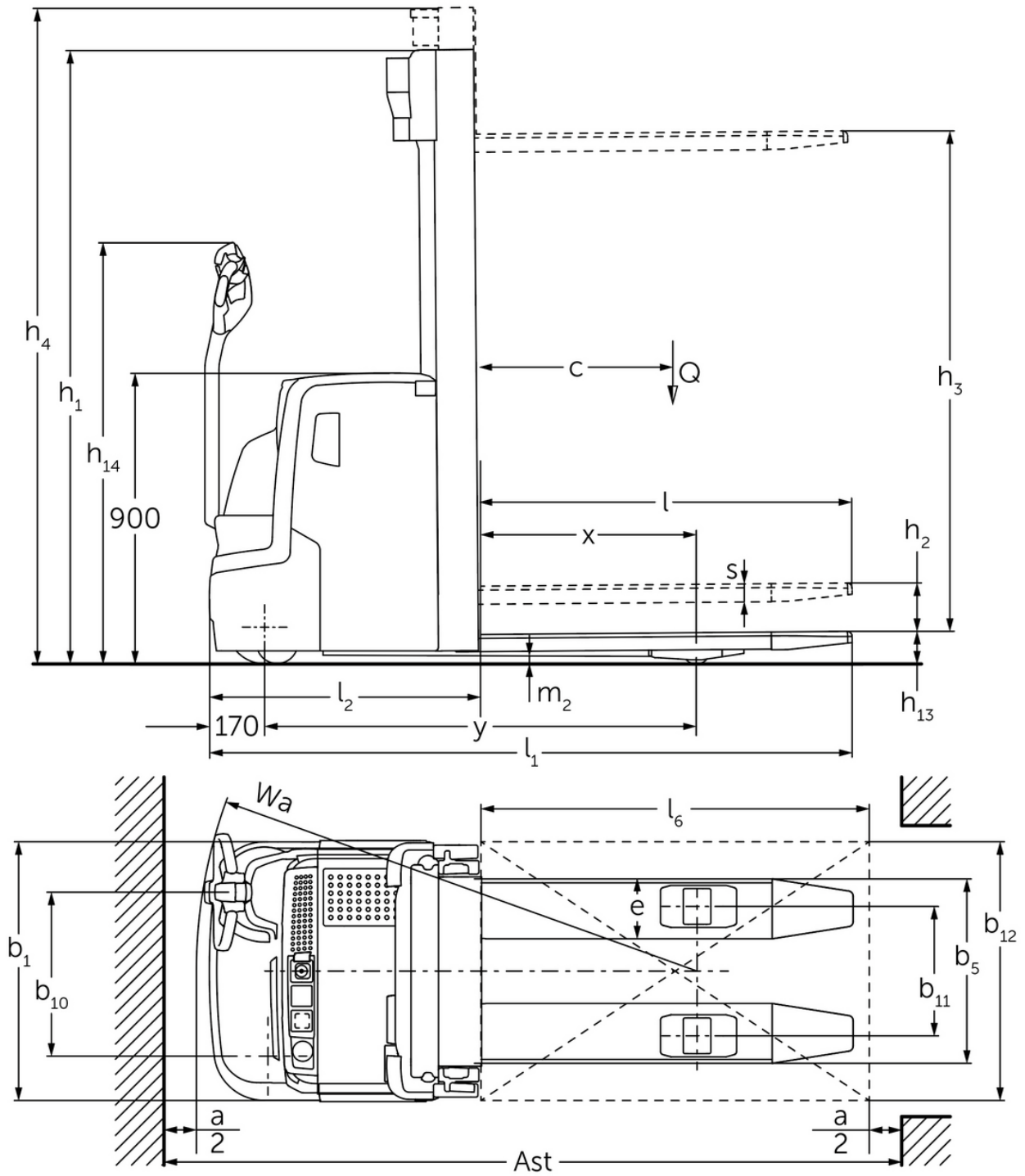


Elektro-Deichselstapler EJC 212-230

Hubhöhe: 2500-6000 mm / Tragfähigkeit: 1200-3000 kg



EJC 212-230



EJC 212-230

EJC 212	Hub (h3)	Höhe Hubgerüst eingefahren (h1)	Freihub (h2)	Höhe Hubgerüst ausgefahren (h4)
Dreifach-Hubgerüst DZ	4090 mm	1845 mm	1338 mm	4597 mm
	4300 mm	1915 mm	1408 mm	4807 mm
	4700 mm	2050 mm	1543 mm	5207 mm
Zweifach-Hubgerüst ZT	2500 mm	1750 mm	100 mm	2975 mm
	2700 mm	1850 mm	100 mm	3175 mm
	2900 mm	1950 mm	100 mm	3375 mm
	3200 mm	2100 mm	100 mm	3675 mm
	3600 mm	2300 mm	100 mm	4075 mm
	4100 mm	2550 mm	100 mm	4575 mm
	4300 mm	2650 mm	100 mm	4775 mm
Zweifach-Hubgerüst ZZ	2500 mm	1700 mm	1225 mm	2975 mm
	2900 mm	1900 mm	1425 mm	3375 mm
	3200 mm	2050 mm	1575 mm	3675 mm
	3600 mm	2250 mm	1775 mm	4075 mm
	4100 mm	2500 mm	2025 mm	4575 mm
	4300 mm	2600 mm	2125 mm	4775 mm
EJC 214	Hub (h3)	Höhe Hubgerüst eingefahren (h1)	Freihub (h2)	Höhe Hubgerüst ausgefahren (h4)
Dreifach-Hubgerüst DZ	4090 mm	1830 mm	1341 mm	4579 mm
	4300 mm	1900 mm	1411 mm	4789 mm
	4690 mm	2030 mm	1541 mm	5179 mm
	5350 mm	2250 mm	1761 mm	5839 mm
Zweifach-Hubgerüst ZT	2500 mm	1750 mm	100 mm	2975 mm
	2700 mm	1850 mm	100 mm	3175 mm
	2900 mm	1950 mm	100 mm	3375 mm
	3200 mm	2100 mm	100 mm	3675 mm
	3600 mm	2300 mm	100 mm	4075 mm
	4100 mm	2550 mm	100 mm	4575 mm
	4300 mm	2650 mm	100 mm	4775 mm
	4500 mm	2750 mm	100 mm	4975 mm
Zweifach-Hubgerüst ZZ	2500 mm	1700 mm	1225 mm	2975 mm
	2900 mm	1900 mm	1425 mm	3375 mm
	3200 mm	2050 mm	1575 mm	3675 mm
	3600 mm	2250 mm	1775 mm	4075 mm
	4100 mm	2500 mm	2025 mm	4575 mm
	4300 mm	2600 mm	2125 mm	4775 mm
EJC 214, EJC 216	Hub (h3)	Höhe Hubgerüst eingefahren (h1)	Freihub (h2)	Höhe Hubgerüst ausgefahren (h4)
Dreifach-Hubgerüst DZ	6000 mm	2500 mm	1968 mm	6532 mm
EJC 216	Hub (h3)	Höhe Hubgerüst eingefahren (h1)	Freihub (h2)	Höhe Hubgerüst ausgefahren (h4)
Dreifach-Hubgerüst DZ	3990 mm	1830 mm	1298 mm	4522 mm
	4200 mm	1900 mm	1368 mm	4732 mm

	4590 mm	2030 mm	1498 mm	5122 mm
	5250 mm	2250 mm	1718 mm	5782 mm
Zweifach-Hubgerüst ZT	2400 mm	1750 mm	100 mm	2925 mm
	2600 mm	1850 mm	100 mm	3125 mm
	2800 mm	1950 mm	100 mm	3325 mm
	3100 mm	2100 mm	100 mm	3625 mm
	3500 mm	2300 mm	100 mm	4025 mm
	3800 mm	2450 mm	100 mm	4325 mm
	4000 mm	2550 mm	100 mm	4525 mm
	4200 mm	2650 mm	100 mm	4725 mm
	4400 mm	2750 mm	100 mm	4925 mm
Zweifach-Hubgerüst ZZ	2400 mm	1700 mm	1175 mm	2925 mm
	2800 mm	1900 mm	1375 mm	3325 mm
	3100 mm	2050 mm	1525 mm	3625 mm
	3500 mm	2250 mm	1725 mm	4025 mm
	4000 mm	2500 mm	1975 mm	4525 mm
	4200 mm	2600 mm	2075 mm	4725 mm
EJC 220	Hub (h3)	Höhe Hubgerüst eingefahren (h1)	Freihub (h2)	Höhe Hubgerüst ausgefahren (h4)
Dreifach-Hubgerüst DZ	3750 mm	1900 mm	1218 mm	4432 mm
	4200 mm	2050 mm	1368 mm	4882 mm
	4800 mm	2250 mm	1568 mm	5482 mm
Zweifach-Hubgerüst ZT	2540 mm	1950 mm	100 mm	3195 mm
	2840 mm	2100 mm	100 mm	3495 mm
	3540 mm	2450 mm	100 mm	4195 mm
Zweifach-Hubgerüst ZZ	2540 mm	1900 mm	1245 mm	3195 mm
	2840 mm	2050 mm	1395 mm	3495 mm
	3540 mm	2400 mm	1745 mm	4195 mm
EJC 230	Hub (h3)	Höhe Hubgerüst eingefahren (h1)	Freihub (h2)	Höhe Hubgerüst ausgefahren (h4)
Dreifach-Hubgerüst DZ	4250 mm	2075 mm	1320 mm	5006 mm
	4700 mm	2225 mm	1470 mm	5456 mm
Zweifach-Hubgerüst ZT	2800 mm	2075 mm	100 mm	3558 mm

VDI-Tabelle

Kennzeichen	1.1	Hersteller (Kurzbezeichnung)		Jungheinrich				
	1.2	Typzeichen des Herstellers		EJC 212	EJC 214	EJC 216	EJC 220	EJC 230
	1.3	Antrieb		Elektro				
	1.4	Bedienung		Geh				
	1.5	Tragfähigkeit/Last	Q kg	1200	1400	1600	2000	3000
	1.6	Lastschwerpunktabstand	c mm	600				
	1.8	Lastabstand	x mm	689	668		635	
	1.9	Radstand	y mm	1196	1264		1336	1470
	Gewichte	2.1.1	Eigengewicht (inkl. Batterie)	kg	880	1039	1044	1207
2.2		Achslast mit Last vorn/hinten	kg	660 / 1420	794 / 1645	814 / 1830	878 / 2329	1409 / 3523
2.3		Achslast ohne Last vorn/hinten	kg	590 / 290	721 / 318	724 / 320	805 / 402	1259 / 693
Räder/Fahwerk	3.1	Bereifung		Polyurethan (PU)				
	3.2	Reifengröße, vorn		Ø 230 x 70				
	3.3	Reifengröße, hinten		Ø 85 x 110		Ø 85 x 85		Ø 85 x 110
	3.4	Zusatzräder		Ø 140 x 54				
	3.5	Räder, Anzahl vorn/hinten (x=angetrieben)		1x + 1 / 2		1x + 1 / 4		
	3.6	Spurweite, vorn	b10 mm	507				
	3.7	Spurweite, hinten	b11 mm	400			370	
Grundabmessungen	4.2	Höhe Hubgerüst eingefahren (h1)	h1 mm	1950		2100		2075
	4.3	Freihub (h2)	h2 mm	100				
	4.4	Hub (h3)	h3 mm	2900		2800	2840	2800
	4.5	Höhe Hubgerüst ausgefahren (h4)	h4 mm	3375		3325	3495	3558
	4.9	Höhe Deichselgriff in Fahrstellung min./max.	h14 mm	850 / 1305				
	4.15	Höhe gesenkt	h13 mm	90			95	
	4.19	Gesamtlänge	l1 mm	1827	1916		1988	2129
	4.20	Länge einschließlich Gabelrücken	l2 mm	677	766		838	979
	4.21.1	Gesamtbreite	b1 mm	800				
	4.22	Gabelzinkenmaße	s/ e/l mm	56 x 185 x 1150				85 x 210 x 1150
	4.23	Gabelträger Anschlussklasse		2A			2B	
	4.25	Gabelaußenabstand	b5 mm	570			580	
	4.32	Bodenfreiheit Mitte Radstand	m2 mm	28		25	18	20
	4.34.1	Arbeitsgangbreite (Palette 1000x1200 quer)	Ast mm	2068	2178		2250	-
4.34.2	Arbeitsgangbreite (Palette 800x1200 längs)	Ast mm	2118	2228		2300	2532	
4.35	Wenderadius	Wa mm	1407	1496		1568	1720	
Leistungsdaten	5.1	Fahrgeschwindigkeit mit/ohne Last	km/h	6 / 6				5,5 / 5,5
	5.2	Hubgeschwindigkeit mit/ohne Last	m/s	0,2 / 0,4	0,16 / 0,3	0,15 / 0,3	0,11 / 0,34	0,07 / 0,15
	5.3	Senkgeschwindigkeit mit/ohne Last	m/s	0,45 / 0,35			0,5 / 0,35	0,25 / 0,25
	5.8	Max. Steigfähigkeit mit/ohne Last	%	8 / 16		7 / 16	5 / 16	2 / 14

E-Motor/Elektronik	6.1	Fahrmotor, Leistung S2 60 min	kW	1	1,6			
	6.2	Hubmotor, Leistung bei S3	kW	3				
	6.3	Batterie nach DIN 43531/35/36		nein				
	6.4	Batteriespannung/Nennkapazität	V / Ah	24 / 200	24 / 300		24 / 375	
	6.5	Batteriegewicht	kg	185	243		288	
	6.6	Energieverbrauch nach VDI-Zyklus	kWh/h	1,05	1,18	1,32	-	
	6.6.1	Energieverbrauch nach EN-Zyklus	kWh/h	0,77	0,83	0,91	1,08	0,92
	6.6.2	CO2 Äquivalent nach EN16796	kg/h	0,4		0,5	0,6	0,5
Sonstiges	8.1	Art der Fahrsteuerung		AC				
	10.7	Schalldruckpegel nach EN12053	dB (A)	63			70	

- Dieses Typenblatt nach VDI-Richtlinie 2198 nennt nur die technischen Werte des Standard-Gerätes. Abweichende Bereifungen, andere Hubgerüste, Zusatzeinrichtungen usw. können andere Werte ergeben.

Die Werte in der Tabelle gelten für Batterieraum S-VBE (EJC 212), M-VBE (EJC 214/216), L-VBE (EJC 220/230), Hubgerüst ZT2800/2840/2900 mm.

- VDI-Nr. 1.8 bei EJC 212/214/216: Bei DZ-Hubgerüst: x - 42 mm.
- VDI-Nr. 1.8 bei EJC 220: Bei Batterieraum L-VBE oder L-SBE und DZ-Hubgerüst: x - 1 mm, M Li-Ion und DZ-Hubgerüst: x - 71 mm.
- VDI-Nr. 1.8 bei EJC 230: Bei DZ-Hubgerüst: x + 104 mm.
- VDI-Nr. 1.9 bei EJC 212: Bei Batterieraum M-VBE oder M Li-Ion: y + 68 mm, L-VBE oder L-SBE: y + 140 mm.
- VDI-Nr. 1.9 bei EJC 214/216: Bei Batterieraum M Li-Ion: y + 0 mm, L-VBE oder L-SBE: y + 72 mm.
- VDI-Nr. 1.9 bei EJC 220: Bei Batterieraum L-VBE oder L-SBE und DZ-Hubgerüst: y + 70 mm, M Li-Ion: y - 72 mm.
- VDI-Nr. 1.9 bei EJC 230: Bei DZ-Hubgerüst: y + 104 mm.
- VDI-Nr. 3.3 bei EJC 212/214/216: Tandem: Ø85 x 85 mm.
- VDI-Nr. 4.19 bei EJC 212: Bei DZ-Hubgerüst: l1 + 42 mm; Bei Batterieraum M-VBE oder M Li-Ion: l1 + 68 mm, L-VBE oder L-SBE: l1 + 140 mm.
- VDI-Nr. 4.19 bei EJC 214/216: Bei DZ-Hubgerüst: l1 + 42 mm; Bei Batterieraum M Li-Ion: l1 + 0 mm, L-VBE oder L-SBE: l1 + 72 mm.
- VDI-Nr. 4.19 bei EJC 220: Bei DZ-Hubgerüst: l1 + 71 mm; Bei Batterieraum M Li-Ion: l1 - 72 mm.
- VDI-Nr. 4.19 bei EJC 230: Bei DZ-Hubgerüst: l1 + 26 mm.
- VDI-Nr. 4.20 bei EJC 212: Bei DZ-Hubgerüst: l2 + 42 mm; Bei Batterieraum M-VBE oder M Li-Ion: l2 + 68 mm, L-VBE oder L-SBE: l2 + 140 mm.
- VDI-Nr. 4.20 bei EJC 214/216: Bei DZ-Hubgerüst: l2 + 42 mm; Bei Batterieraum M Li-Ion: l2 + 0 mm, L-VBE oder L-SBE: l2 + 72 mm.
- VDI-Nr. 4.20 bei EJC 220: Bei DZ-Hubgerüst: l2 + 71 mm; Bei Batterieraum M Li-Ion: l2 - 72 mm.
- VDI-Nr. 4.20 bei EJC 230: Bei DZ-Hubgerüst: l2 + 26 mm.
- VDI-Nr. 4.34.1 bei EJC 212: Diagonal nach VDI: Ast + 215 mm; Bei Batterieraum M-VBE oder M Li-Ion: Ast + 68 mm, L-VBE oder L-SBE: Ast + 140 mm; Bei DZ-Hubgerüst: Ast + 42 mm.
- VDI-Nr. 4.34.1 bei EJC 214/216: Diagonal nach VDI: Ast + 215 mm; Bei Batterieraum M Li-Ion: Ast + 0 mm, L-VBE oder L-SBE: Ast + 72 mm; Bei DZ-Hubgerüst: Ast + 42 mm.
- VDI-Nr. 4.34.1 bei EJC 220: Diagonal nach VDI: Ast + 215 mm; Bei DZ-Hubgerüst: Ast + 71 mm; Bei Batterieraum M Li-Ion: Ast - 72 mm.
- VDI-Nr. 4.34.2 bei EJC 212: Diagonal nach VDI: Ast + 138 mm; Bei Batterieraum M-VBE oder M Li-Ion: Ast + 68 mm, L-VBE oder L-SBE: Ast + 140 mm; Bei DZ-Hubgerüst: Ast + 42 mm.
- VDI-Nr. 4.34.2 bei EJC 214/216: Diagonal nach VDI: Ast + 138 mm; Bei Batterieraum M Li-Ion: Ast + 0 mm, L-VBE oder L-SBE: Ast + 72 mm; Bei DZ-Hubgerüst: Ast + 42 mm.
- VDI-Nr. 4.34.2 bei EJC 220: Diagonal nach VDI: Ast + 138 mm; Bei DZ-Hubgerüst: Ast + 71 mm; Bei Batterieraum M Li-Ion: Ast - 72 mm.
- VDI-Nr. 4.34.2 bei EJC 230: Diagonal nach VDI: Ast + 240 mm; Bei DZ-Hubgerüst: Ast = 2574 mm.
- VDI-Nr. 4.35 bei EJC 212: Bei Batterieraum M-VBE oder M Li-Ion: Wa + 68 mm, L-VBE oder L-SBE: Wa + 140 mm.
- VDI-Nr. 4.35 bei EJC 214/216: Bei Batterieraum M Li-Ion: Wa + 0 mm, L-VBE oder L-SBE: Wa + 72 mm.
- VDI-Nr. 4.35 bei EJC 220: Bei Batterieraum L-VBE oder L-SBE und DZ-Hubgerüst: Wa + 70 mm.
- VDI-Nr. 4.35 bei EJC 230: Bei DZ-Hubgerüst: Wa = 1760 mm.
- VDI-Nr. 5.1 bei EJC 230: In Lastrichtung 5 km/h.

- VDI-Nr. 5.3: Bei ZZ-/DZ-Hubgerüst: Die Senkgeschwindigkeit im Freihub liegt unter den angegebenen Werten.

Jungheinrich

Vertrieb Deutschland AG & Co. KG
Friedrich-Ebert-Damm 129
22047 Hamburg
Telefon 0800 222 585858*
*Deutschlandweit kostenlos
info@jungheinrich.de

Zertifiziert sind die deutschen
Produktionswerke in Norderstedt,
Moosburg und Landsberg sowie unser
Ersatzteilzentrum in Kaltenkirchen.

ISO 9001
ISO 14001

Jungheinrich Flurförderzeuge
entsprechen den europäischen
Sicherheitsanforderungen.



 **JUNGHEINRICH**

The logo features a red upward-pointing arrow above the letter 'J' in the word 'JUNGHEINRICH', which is written in a bold, black, sans-serif font.