



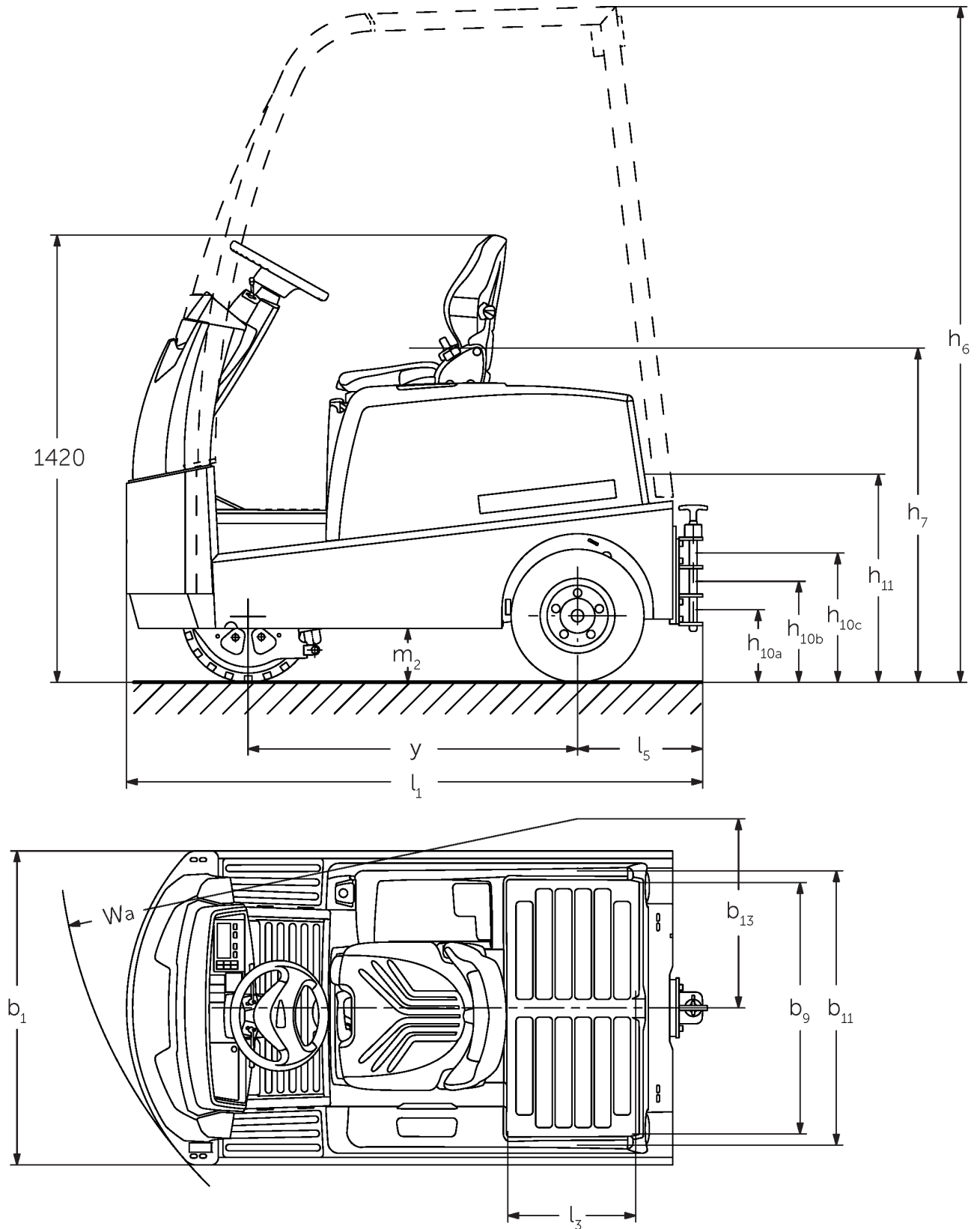
Rebocador elétrico

EZS 570-5100

Capacidade de reboque: 7000-10000 kg



EZS 570-5100



EZS 580, desenho técnico, ficha técnica

Tabela VDI

Características	1.2	Designação do modelo pelo fabricante		EZS 570	EZS 580	EZS 590	EZS 5100 XL
	1.3	Tração		Elétrico			
	1.4	Modo de operação		Sentado			
	1.5.3	Capacidade de reboque	Q kg	7000	8000	9000	10000
	1.7	Capacidade de tração	N	1400	1600	1800	2000
Pesos	1.9	Distância entre eixos	y mm	1035			1250
	2.1.1	Peso do equipamento (incluindo bateria)	kg	1260	1320	1410	1825
Rodas/chassis	2.3	Peso por eixo sem carga à frente/atrás	kg	580 / 680	580 / 740	620 / 790	880 / 945
	3.1	Pneus		Superelástico (SE)			
	3.2	Dimensão do pneu, dianteiro		4.00-8	16x6-8	16x6-8	
	3.3	Dimensão do pneu, traseiro		4.00-8			
	3.5	Rodas, quantidade dianteira/traseira (x=tracionadas)		1 / 2x			
	3.6	Distância entre centro do rasto dos pneus, à frente	b10 mm	0			
	3.7	Distância entre centro do rasto dos pneus, atrás	b11 mm	870			
Dimensões básicas	4.7	Altura do telhado de proteção (cabine)	h6 mm	2150			2140
	4.8	Altura do assento / altura de pé	h7 mm	1040			
	4.12	Altura do acoplamento	h10 mm	265			
	4.12.1	2. Altura do acoplamento	mm	330			
	4.12.2	3. Altura do acoplamento	mm	395			
	4.13	Altura de carga, sem carga	mm	650	640		
	4.16	Comprimento da superfície de carga	l3 mm	400			
	4.17	Comprimento da consola	mm	375			
	4.18	Largura da superfície de carga	b9 mm	795			
	4.19	Comprimento total	l1 mm	1828			2048
	4.21.1	Largura total	b1 mm	996			
	4.32	Altura acima do solo no centro da distância entre eixos	m2 mm	160	130		
	4.35	Raio de viragem	Wa mm	1652			1866
4.36	Menor distância do ponto de viragem	b13 mm	600			665	
Performance	5.1	Velocidade de deslocamento com/sem carga	km/h	9 / 18	8,5 / 18		7,5 / 18
	5.5	Força de tração nominal com carga	N	1400	1600	1800	2000
	5.6	Força máx. de tração com/sem carga	N	5500 / 5500	6500 / 6500	7500 / 7500	7600 / 7600
	5.10	Travão de serviço		elétrico			

Motor elétrico/sistema eletrônico	6.1	Motor de tração, potência no regime S2 60 min	kW	4,5			
	6.4	Voltagem da bateria/ capacidade nominal	V / Ah	48 / 375			48 / 625
	6.5	Peso da bateria	kg	575			860
	6.6	Consumo energético conforme ciclo VDI	kWh/h	0			
	6.6.1	Consumo de energia conforme ciclo EN	kWh/h	1,33	1,5	1,67	1,84
	6.6.2	Equivalente CO2- Conforme a norma EN 16796	kg/h	0,7	0,8	0,9	1
Outros	8.1	Tipo de controle de direção		Impulso/AC			
	10.7	Schalldruckpegel nach EN12053	dB (A)	62			
<p>- Esta ficha técnica, conforme diretriz VDI 2198, menciona apenas os valores técnicos do veículo padrão. Pneus diferentes, outros tipos de mastro, acessórios adicionais etc. podem fornecer outros valores.</p>							

Jungheinrich Lift Truck Ltda.

Equipamentos de Transporte, Lda.
Rod. Vice Prefeito Hermenegildo Tonolli, 2535
Galpão 2
CEP 13295-000
Itupeva – SP
Tel. +55 11 3511-6295
contato@jungheinrich.com.br
www.jungheinrich.com.br

As unidades de produção alemãs em
Norderstedt, Moosburg e Landsberg são
certificadas, assim como nosso Centro
de Peças Originais em Kaltenkirchen. ISO 9001
ISO 14001

**JUNGHEINRICH**