



Wózki widłowe do kompletacji pionowej

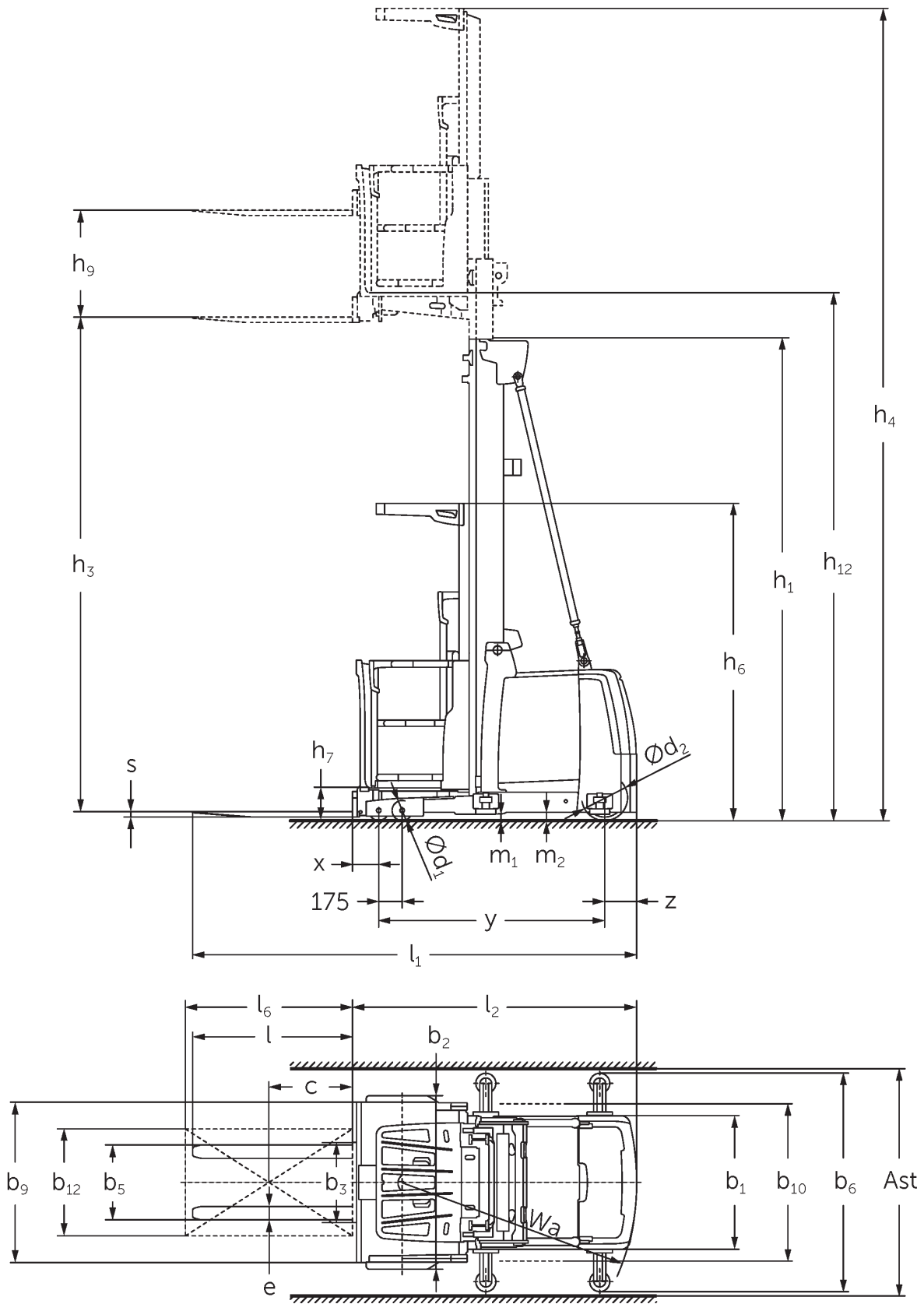
EKS 210

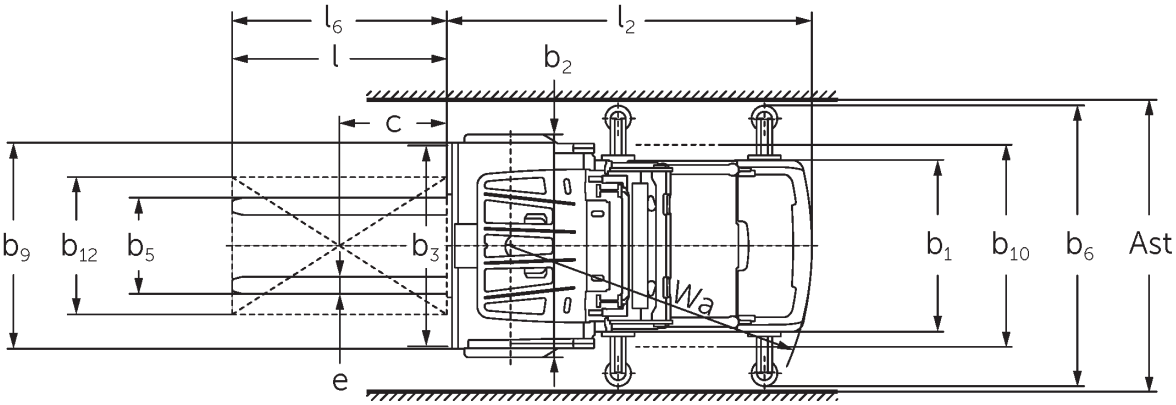
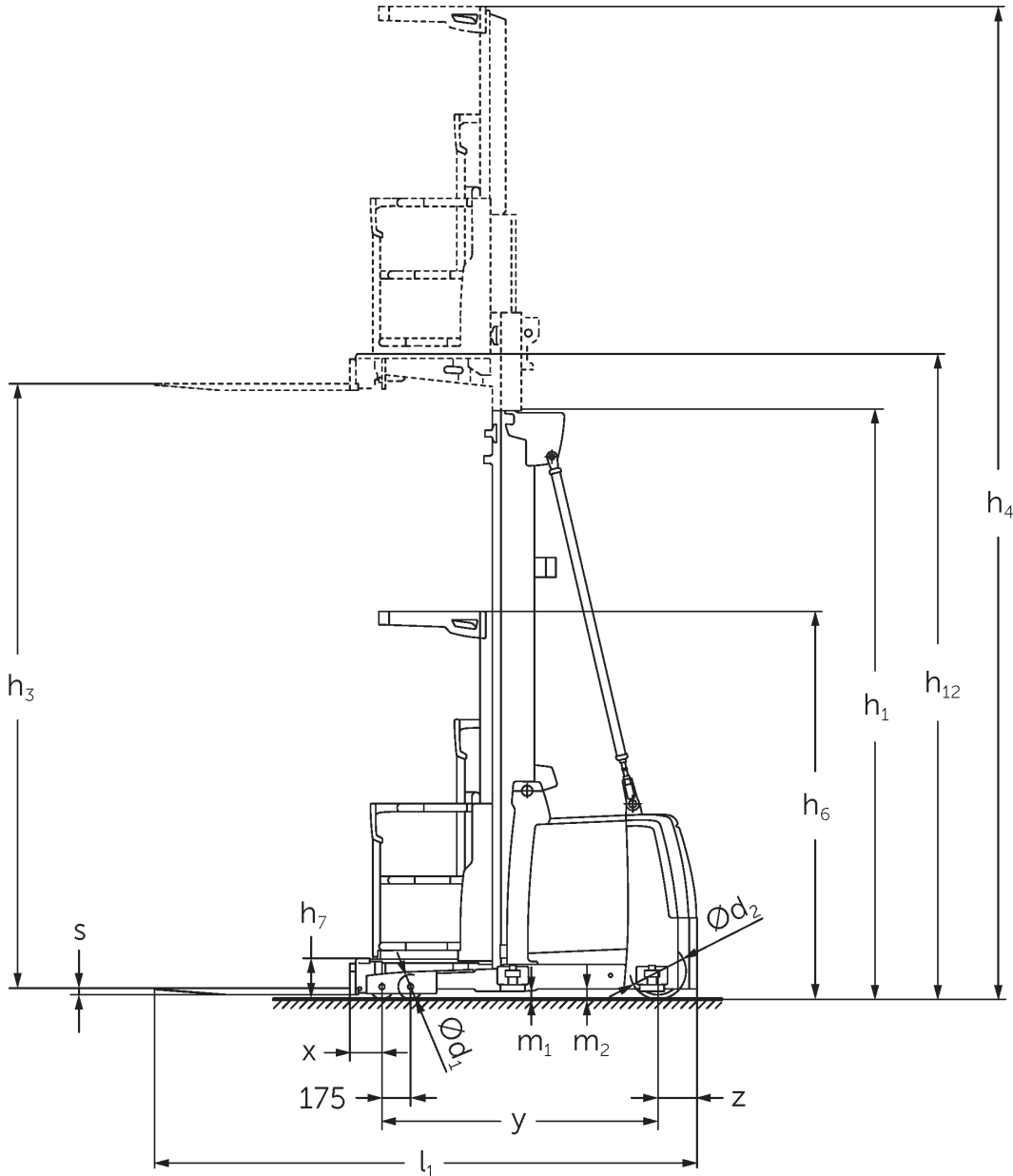
Wysokość podnoszenia: 2800-4750 mm / Udźwig: 1000 kg

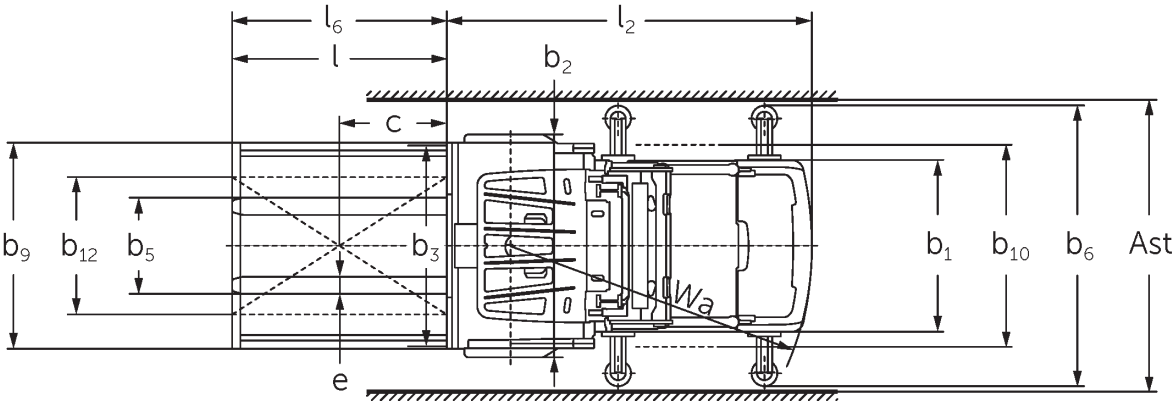
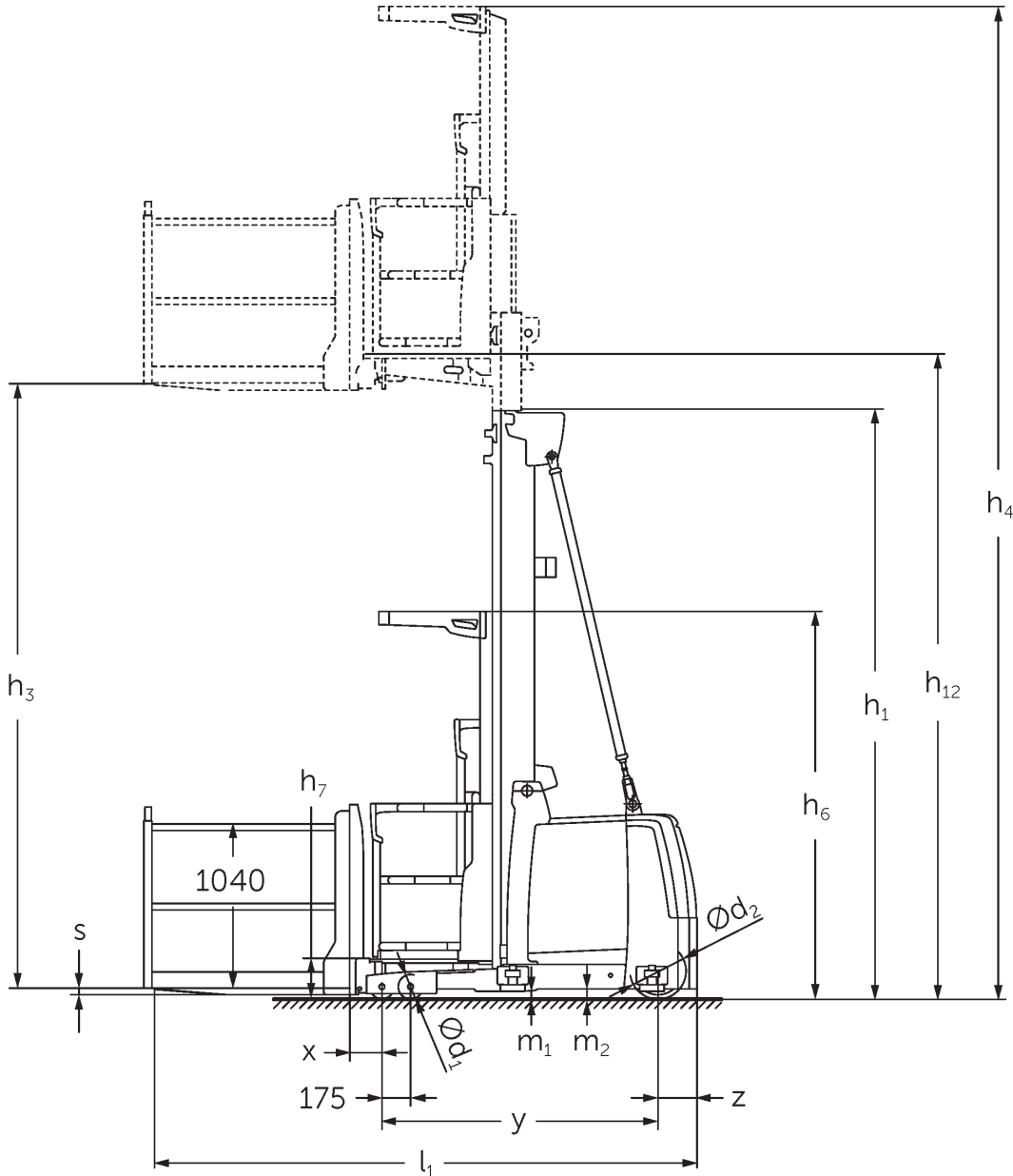
LI-ION
technology

JUNGHEINRICH

EKS 210







EKS 210

EKS 210 Z, EKS 210 L, EKS 210 O	Wysokość podnoszenia (h3)	Wysokość wózka z masztem złożonym (h1)	Wysokość wózka z masztem wysuniętym (h4)
Podwójny maszt ZT	2800 mm	2325 mm	5170 mm
	3500 mm	2550 mm	5870 mm
	4250 mm	2950 mm	6620 mm
	4750 mm	3200 mm	7120 mm

Dane techniczne według VDI

Właściwości	1.1	Producent (nazwa skrócona)		Jungheinrich		
	1.2	Typ		EKS 210 Z	EKS 210 L	EKS 210 O
	1.3	Napęd		akumulatorowy		
	1.4	Obsługa wózka z pozycji operatora		kompletacja		
	1.5	Udźwig / ładunek	Q kg	1000		
	1.6	Odległość środka ciężkości ładunku od czopa widet	c mm	600		
	1.8	Odległość czopa widet od osi kół	x mm	155		
	1.9	Rozstaw osi kół	y mm	1425		
	Ciężary	2.1.1	Masa własna (wraz z akumulatorem)	kg	2400	
2.2		Nacisk na oś z ładunkiem przód / tył	kg	2650 / 750	2680 / 720	2605 / 705
2.3		Nacisk na oś bez ładunku przód / tył	kg	1150 / 1250	1180 / 1220	1105 / 1245
Kola / układ jezdny	3.1	Ogumienie		Poliuretan (PU)		
	3.2	Wymiary kół, przód		Ø 150 x 100		
	3.3	Wymiary kół, tył		Ø 230 x 83		
	3.5	Liczba kół przód / tył (x = napęd)		4 / 1 x		
Wymiary	4.2	Wysokość wózka z masztem złożonym (h1)	h1 mm	2325		
	4.4	Wysokość podnoszenia (h3)	h3 mm	2800		
	4.5	Wysokość wózka z masztem wysuniętym (h4)	h4 mm	5125		
	4.7	Wysokość daszka ochronnego (kabina)	h6 mm	2325		
	4.8.1	Wysokość fotela/platformy operatora	h7 mm	200		
	4.14	Maks. wysokość podłogi operatora	h12 mm	3000		
	4.15	Wysokość opuszczonych widet	h13 mm	60		
	4.19	Długość całkowita	l1 mm	2995	3040	2985
	4.20	Długość korpusu wózka	l2 mm	1795	1785	
	4.21.1	Szerokość całkowita	b1 mm	900		
	4.22	Wymiary widet	s/ e/l mm	40 x 100 x 1200	50 x 100 x 1250	50 x 100 x 1200
	4.25	Zewnętrzny rozstaw widet	b5 mm	560		
	4.31	Prześwit pod masztem z ładunkiem	m1 mm	50		
4.35	Promień skrętu	Wa mm	1565			
Osiągi	5.1	Prędkość jazdy z ładunkiem / bez ładunku	km/h	10 / 10		
	5.2	Prędkość podnoszenia z ładunkiem / bez ładunku	m/s	0,25 / 0,25		
	5.3	Prędkość opuszczania z ładunkiem / bez ładunku	m/s	0,3 / 0,25		
	5.10	Hamulec roboczy		przeciwprądowy		
	5.11	Hamulec postojowy		elektryczny		

Silniki	6.1	Silnik jazdy, S2 60 min	kW	3,2
	6.2	Silnik podnoszenia, S3	kW	8
	6.3	Akumulator wg DIN 43531 / 35 / 36		5 PzS 775
	6.4	Pojemność akumulatora (znamionowa)	V / Ah	24 / 775
	6.5	Masa akumulatora	kg	600
Inne	8.1	Rodzaj sterowania jazdą		Sterownik napędu prądu zmiennego
	10.5	Układ kierowniczy		elektryczny
	10.7	Poziom ciśnienia akustycznego wg EN12053	dB (A)	60

- Niniejsza karta katalogowa zgodnie z wytycznymi VDI 2198 zawiera jedynie parametry wózka standardowego. W przypadku zastosowania innego ogumienia, innych masztów, osprzętu itp. parametry te mogą ulec zmianie.

Jungheinrich Polska Sp. z o.o.

ul. Świerkowa 3, Bronisze k. Warszawy
05-850 Ożarów Mazowiecki
PL1130082801
telefon +48 22 332 88 00
fax +48 22 332 88 01
infolinia 0801 300 801
info@jungheinrich.pl
www.jungheinrich.pl

Niemieckie zakłady produkcyjne w
Norderstedt, Moosburgu i Landsbergu
oraz nasze Centrum Części Zamiennej
w Keltenkirchen posiadają certyfikaty
ISO.
ISO 9001
ISO 14001

Wózki jezdniowe firmy Jungheinrich
spełniają europejskie wymogi
bezpieczeństwa.



 **JUNGHEINRICH**

The logo features a red upward-pointing arrow integrated into the letter 'J' of the word 'JUNGHEINRICH', which is written in a bold, black, sans-serif font.