



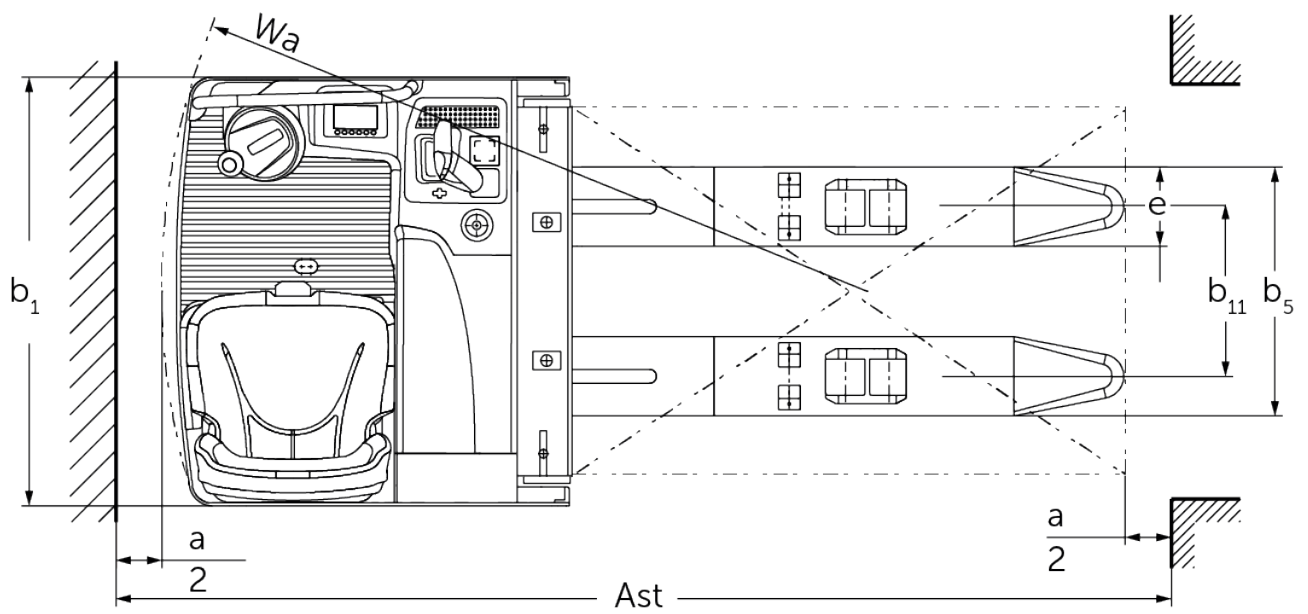
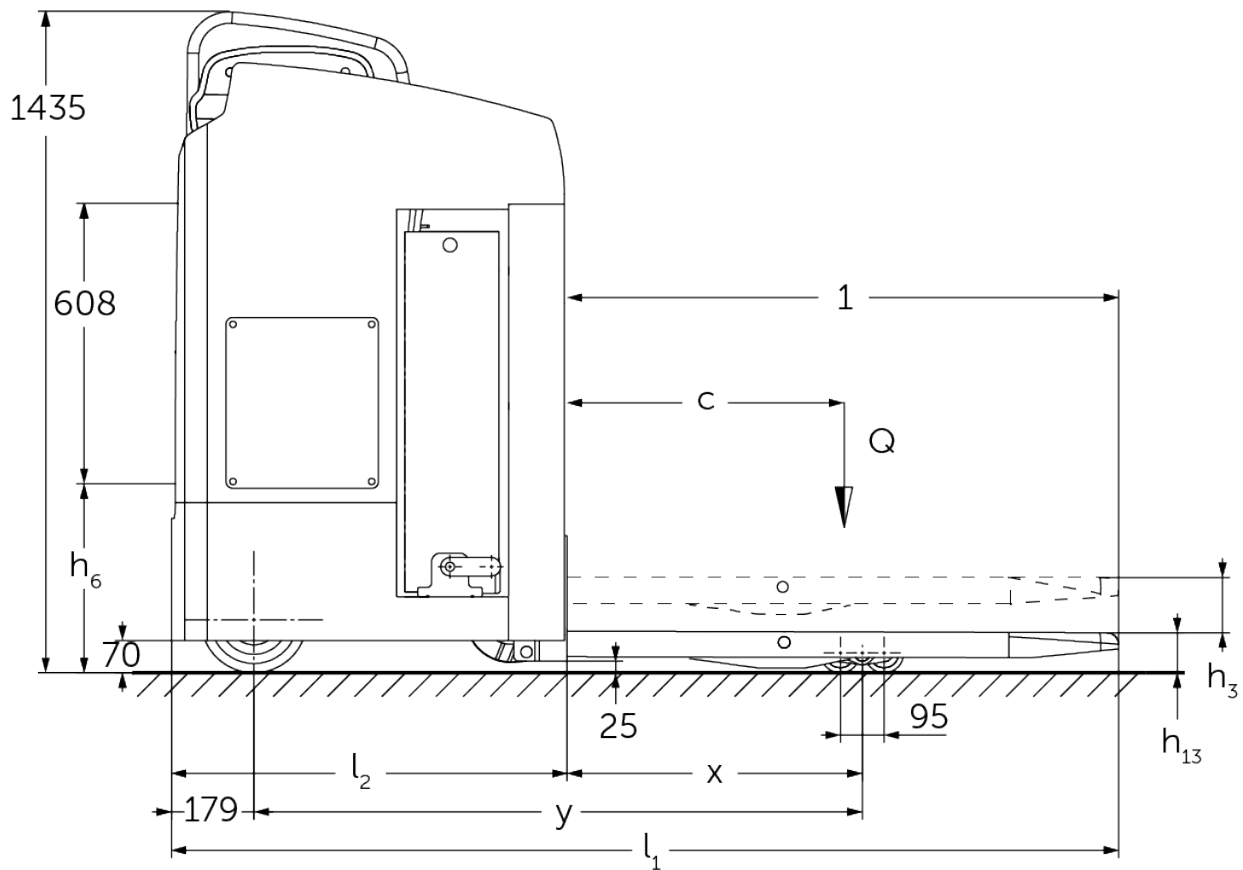
Elektrische palletwagen met dwarsgeplaatste zitplaats

ESE 220-320

Hefhoogte: 125 mm / Capaciteit: 2000 kg



ESE 220-320



VDI-tabel

Kenmerken	1.1	Fabrikant (korte naam)		Jungheinrich	
	1.2	Typeaanduiding fabrikant		ESE 220	ESE 320
	1.3	Aandrijving		Elektrisch	
	1.4	Bediening		Stoel	
	1.5	Capaciteit/last	Q kg	2000	
	1.6	Lastzwaartepuntafstand	c mm	600	
	1.8	Lastafstand	x mm	868	
	1.9	Wielbasis	y mm	1548	
	Gewichten	2.1.1	Eigen gewicht (incl. accu)	kg	1062
2.2		Aslast met last voor/achter	kg	1896 / 1142	1902 / 1182
2.3		Aslast onbelast voor/achter	kg	258 / 808	264 / 816
Wielen/chassis	3.1	Banden		Polyurethaan (PU)	
	3.2	Bandenmaat, voor		Ø 230 x 78	
	3.3	Bandenmaat, achter		Ø 85x85	
	3.4	Extra wielen		Ø 140 x 54	
	3.5	Wielen, aantal voor/achter (x = aangedreven)		2 + 1x / 4	
	3.6	Spoorbreedte, voor	b10 mm	544	645
	3.7	Spoorbreedte, achter	b11 mm	385	
Afmetingen	4.4	Heffing (h3)	h3 mm	125	
	4.8	Zithoogte / stahoogte	h7 mm	1020	
	4.15	Gedaalde hoogte	h13 mm	90	
	4.19	Totale lengte	l1 mm	2009	
	4.20	Lengte inclusief vorkrug	l2 mm	859	
	4.21.1	Totale breedte	b1 mm	820	930
	4.22	Vorkafmetingen	s/e/l mm	60 x 172 x 1150	
	4.25	Maat over de vorken	b5 mm	540	
	4.32	Bodemvrijheid midden wielbasis	m2 mm	25	
	4.34.2	Werkbreedte (pallet 800x1200 longitudinaal)	Ast mm	2259	
4.35	Draaicirkel	Wa mm	1739	1751	
Prestaties	5.1	Rijsnelheid met last/onbelast	km/u	10 / 12,5	
	5.2	Hefsnelheid met last/onbelast	m/s	0,06 / 0,07	
	5.3	Daalsnelheid met last/onbelast	m/s	0,06 / 0,05	
	5.8	Max. helling met last/onbelast	%	8 / 13	
	5.10	Rem		elektrisch	

E-motor/elektronica	6.1	Rijmotor, vermogen S2 60 min	kW	2,8		
	6.2	Hefmotor, vermogen bij S3	kW	2,2		
	6.3	Accu volgens DIN 43531/35/36		nee		
	6.4	Accuspanning/nominaal vermogen	V / Ah	24 / 465		
	6.5	Accugewicht	kg	380		
	6.6	Energieverbruik volgens VDI-cyclus	kWh/u	0		
	6.6.1	Energieverbruik volgens EN-cyclus	kWh/u	0,41	0,43	
	6.6.2	CO2-equivalent volgens EN16796	kg/h	0,2		
Overig	8.1	Type rijregeling		AC		

- Dit typeblad volgens VDI-richtlijn 2198 noemt alleen de technische waarden van de standaardmachine. Afwijkende banden, andere hefmasten, extra systemen etc. kunnen resulteren in andere waarden.

De waarden in de tabel gelden voor maat over de vorken 540 mm, vorklengte 1150 mm, wielarmheffing geheven.

- VDI-nr. 1.8: wielarmheffing gedaald: $x + 95$ mm.
- VDI-nr. 1.9: wielarmheffing gedaald: $y + 95$ mm.
- VDI-nr. 4.35: wielarmheffing gedaald: $Wa + 95$ mm.

De Duitse fabrieken in Norderstedt,
Moosburg en Landsberg zijn
gecertificeerd, evenals ons
onderdelenmagazijn in Kaltenkirchen. ISO 9001
ISO 14001

**JUNGHEINRICH**