



Elektro-Schlepper

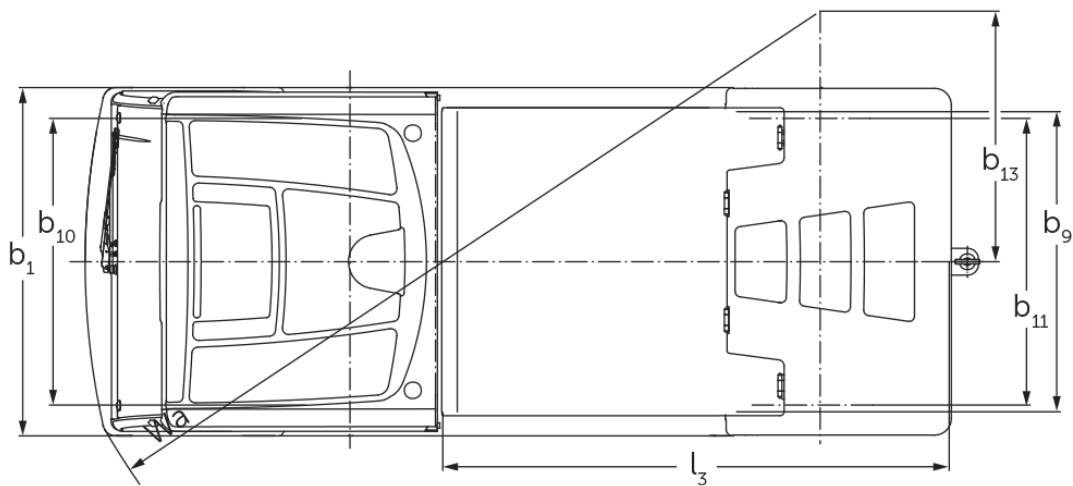
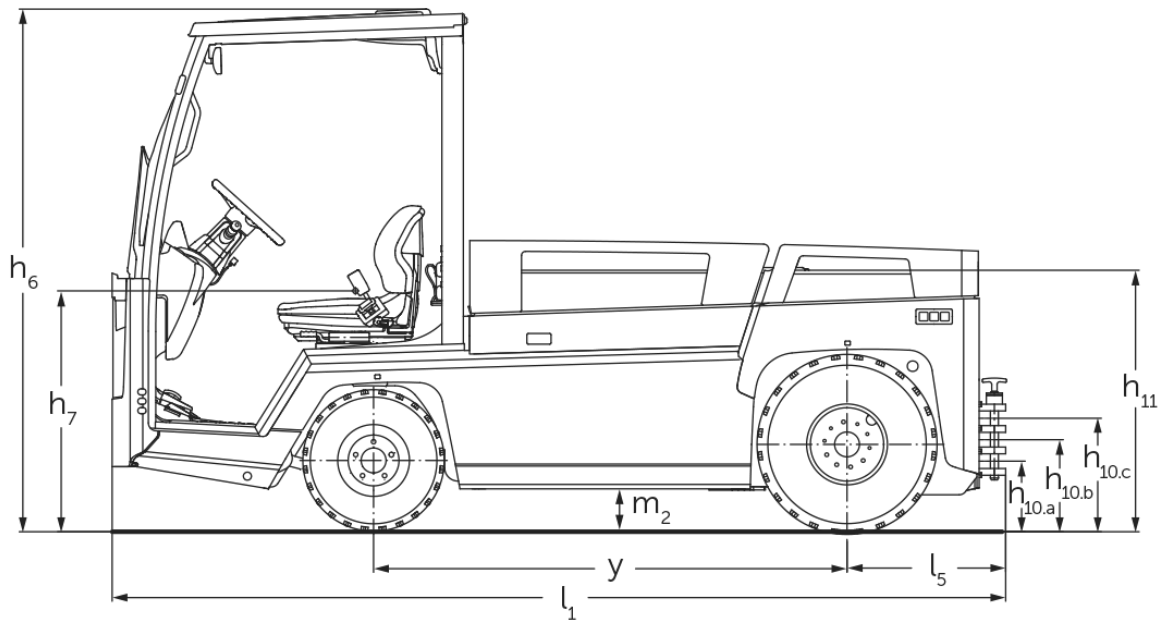
EZS 7280

Anhängelast: 28000 kg

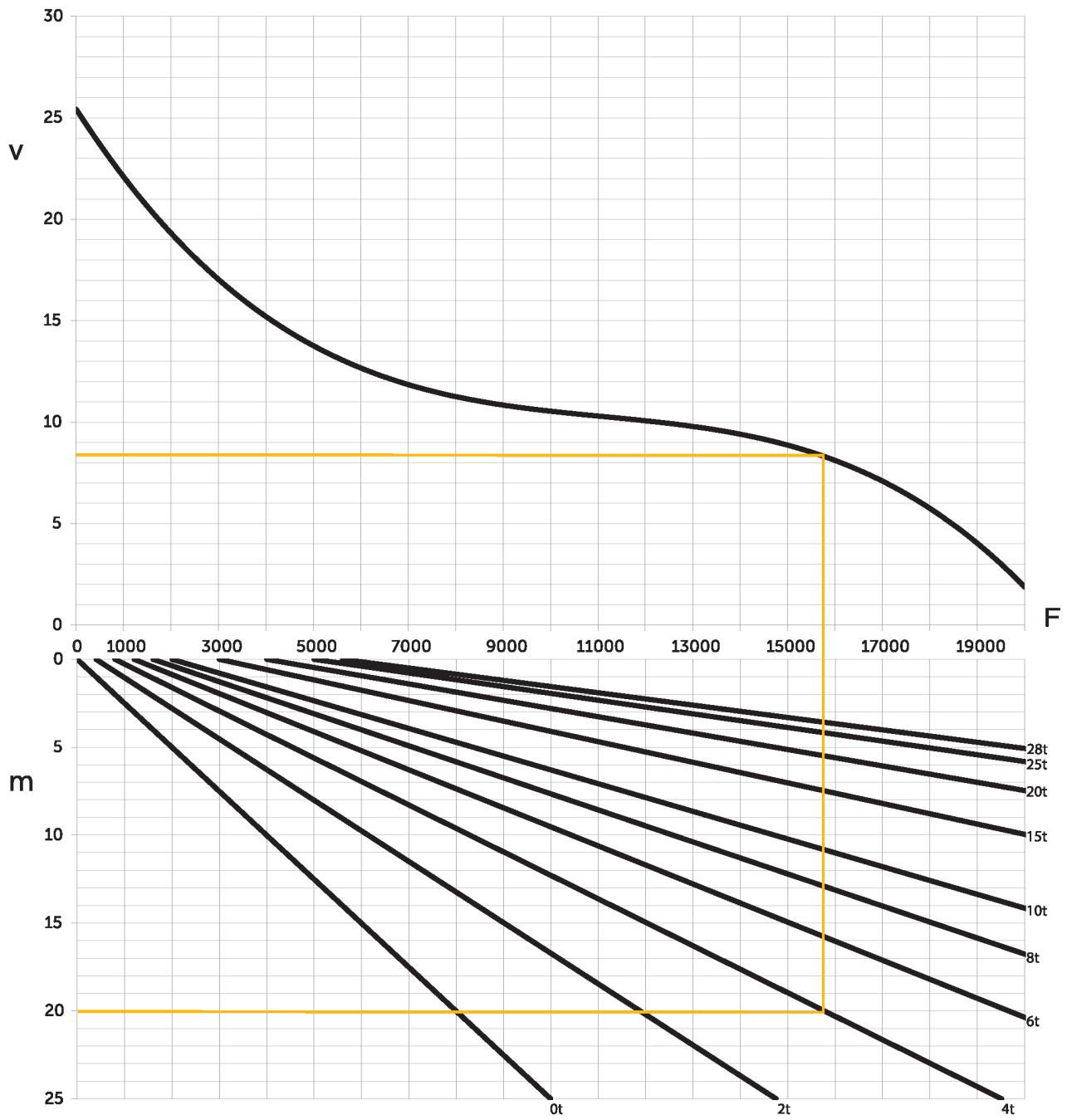
LI-ION
technology

JUNGHEINRICH

EZS 7280



Zugfähigkeit



v=Geschwindigkeit [km/h], m=Steigung [%], F=Zugkraft [N]

VDI-Tabelle

Kennzeichen	1.1	Hersteller (Kurzbezeichnung)		Jungheinrich	
	1.2	Typzeichen des Herstellers		EZS 7280	EZS 7280 XL
	1.3	Antrieb		Elektro	
	1.4	Bedienung		Sitz	
	1.5.3	Anhängelast	Q kg	28000	
	1.7	Nennzugkraft	N	5600	
	1.9	Radstand	y mm	1465	1755
Gewichte	2.1.1	Eigengewicht (inkl. Batterie)	kg	4088	4796
	2.3	Achslast ohne Last vorn/hinten	kg	2100 / 1988	2446 / 2350
Räder/Fahwerk	3.1	Bereifung		Luft	
	3.2	Reifengröße, vorn		6.00 R9	
	3.3	Reifengröße, hinten		7.00 R12	
	3.5	Räder, Anzahl vorn/hinten (x=angetrieben)		2 / 2 x	
	3.6	Spurweite, vorn	b10 mm	1070	
	3.7	Spurweite, hinten	b11 mm	1070	
Grundabmessungen	4.7	Höhe Schutzdach (Kabine)	h6 mm	1970	
	4.8	Sitzhöhe/Standhöhe	h7 mm	880	
	4.12	Kupplungshöhe	h10 mm	240	
	4.12.1	2. Kupplungshöhe	mm	320	
	4.12.2	3. Kupplungshöhe	mm	400	
	4.13	Ladehöhe ohne Last	mm	1000	
	4.16	Ladeflächenlänge	l3 mm	1536	1826
	4.17	Überhanglänge	mm	610	
	4.18	Ladeflächenbreite	b9 mm	1090	
	4.19	Gesamtlänge	l1 mm	3045	3335
	4.21.1	Gesamtbreite	b1 mm	1300	
	4.32	Bodenfreiheit Mitte Radstand	m2 mm	150	
	4.35	Wenderadius	Wa mm	2847	3178
4.36	Kleinsten Drehpunktabstand	b13 mm	935	1095	
Leistungsdaten	5.1	Fahrgeschwindigkeit mit/ohne Last	km/h	12 / 25	
	5.1.1	Fahrgeschwindigkeit mit/ohne Last rückwärts	km/h	10 / 10	
	5.5	Zugkraft mit/ohne Last	N	5600 / 5600	
	5.6	Max. Zugkraft mit/ohne Last	N	19000 / 19000	
	5.10	Betriebsbremse		hydraulisch/elektrisch	

E-Motor/Elektronik	6.1	Fahrmotor, Leistung S2 60 min	kW	20	
	6.4	Batteriespannung/Nennkapazität	V / Ah	80 / 620	80 / 930
	6.5	Batteriegewicht	kg	1560	2180
	6.6	Energieverbrauch nach VDI-Zyklus	kWh/h	0	
Sonstiges	8.1	Art der Fahrsteuerung		Drehstromtechnik	
	10.7	Schalldruckpegel nach EN12053	dB (A)	60	
<p>- Dieses Typenblatt nach VDI-Richtlinie 2198 nennt nur die technischen Werte des Standard-Gerätes. Abweichende Bereifungen, andere Hubgerüste, Zusatzeinrichtungen usw. können andere Werte ergeben.</p>					

- VDI-Nr. 4.12: Der Wert zur Kupplungshöhe gilt für eine Dreifachkupplung
- VDI-Nr. 4.19: Die Angabe zur Gesamtlänge schließt eine Dreifachkupplung ein
- VDI-Nr. 5.1: Bei einer Anhängelast von 25 t beträgt die Fahrgeschwindigkeit 13 km/h
- VDI-Nr. 10.7: Die Angabe gilt bei deaktivierter Lüftung/Heizung

Jungheinrich

Vertrieb Deutschland AG & Co. KG
Friedrich-Ebert-Damm 129
22047 Hamburg
Telefon 0800 222 585858*
*Deutschlandweit kostenlos
info@jungheinrich.de

Zertifiziert sind die deutschen
Produktionswerke in Norderstedt,
Moosburg und Landsberg sowie unser
Ersatzteilzentrum in Kaltenkirchen.

ISO 9001
ISO 14001

Jungheinrich Flurförderzeuge
entsprechen den europäischen
Sicherheitsanforderungen.



 **JUNGHEINRICH**

The logo features a red arrow pointing upwards, positioned to the left of the word 'JUNGHEINRICH' in a bold, black, sans-serif font.