



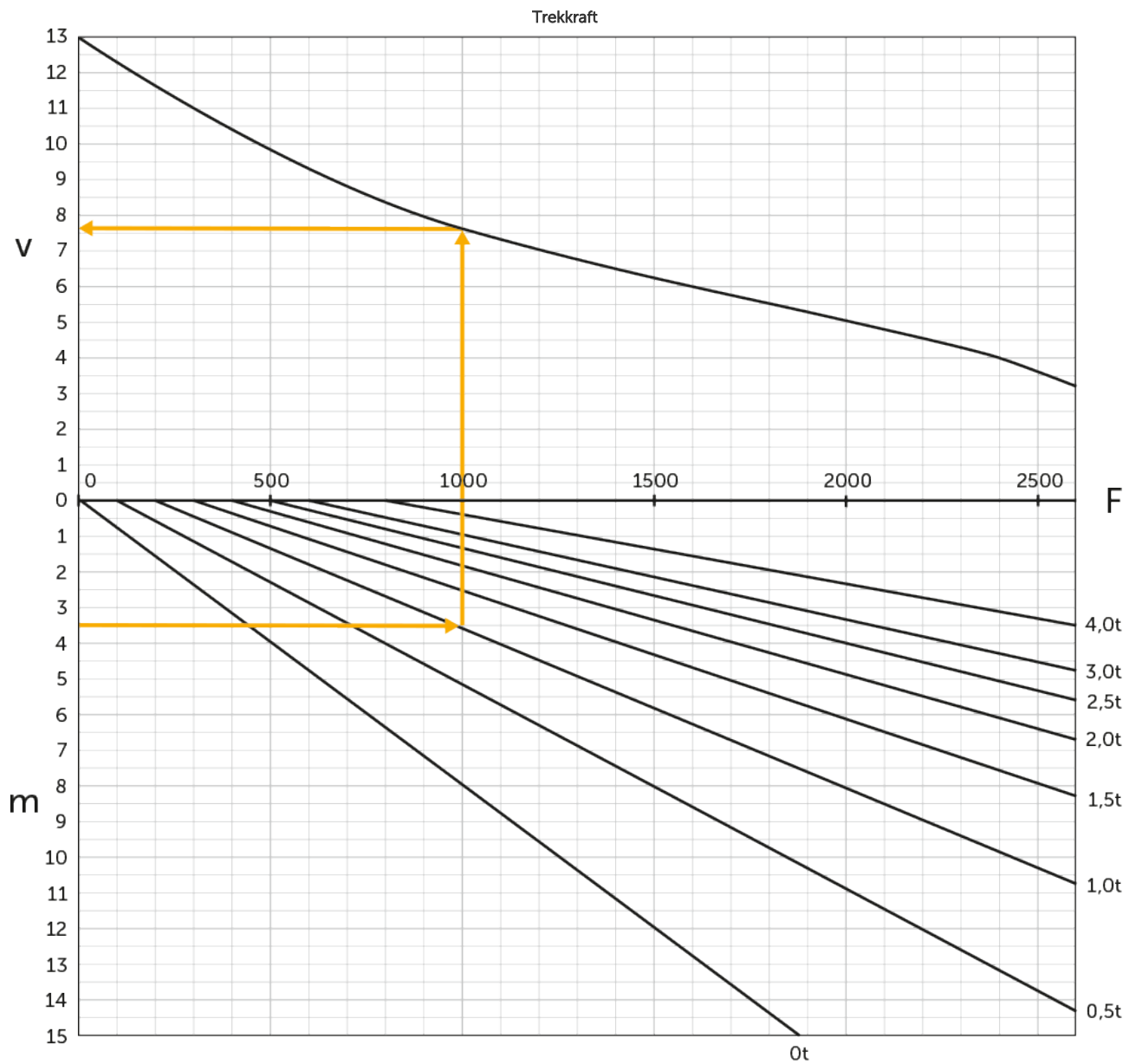
Trekktruck

EZS C40

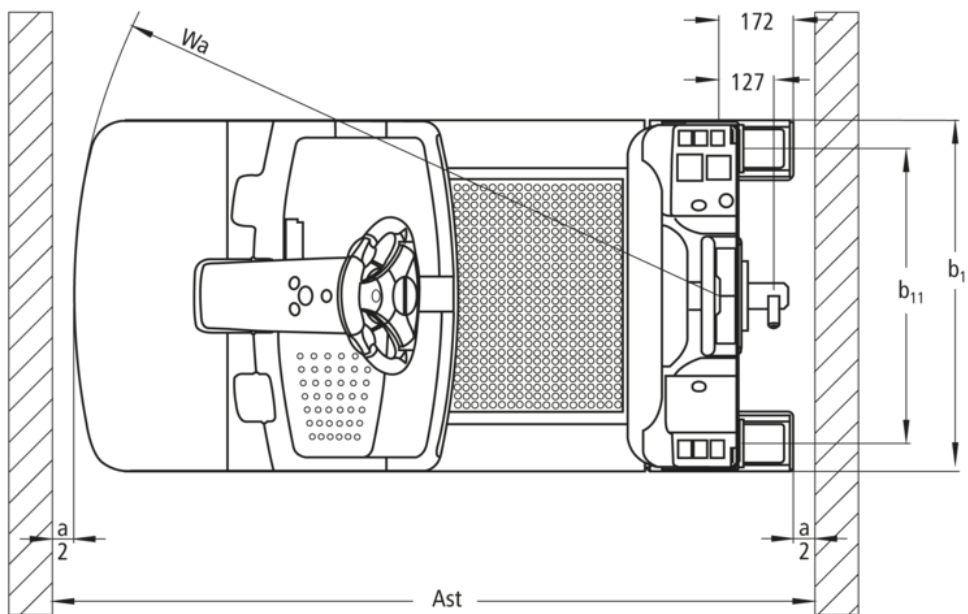
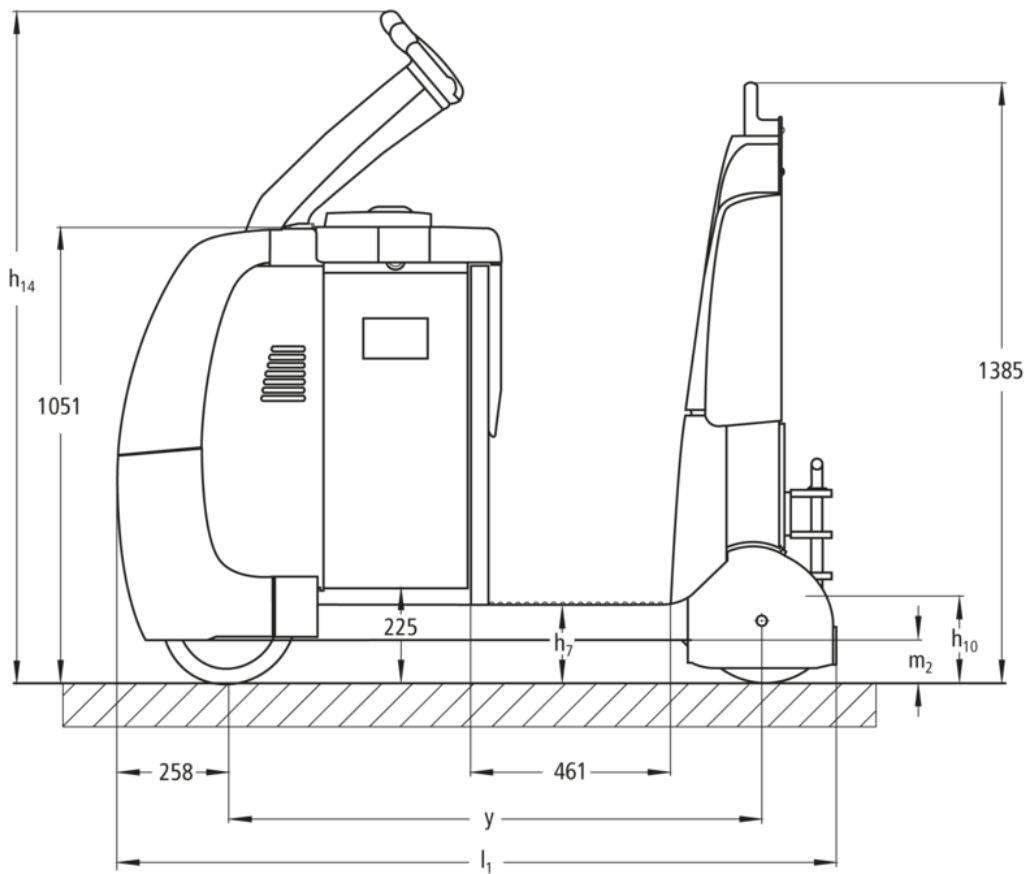
Trekkapasitet: 4000 kg



EZS C40



v=hastighet [km/t], m=stigning [%], F=trekkraft [N]



VDI-tabell

Mark	1.1	Produsent (kort navn)			Jungheinrich
	1.2	Produsentens typebetegnelse			EZS C40
	1.3	Drivenhet			Elektrisk
	1.4	Betjening			Stående
	1.5.3	Trekkapasitet	Q	kg	4000
	1.7	Nominell trekraft		N	800
	1.9	Hjulavstand	y	mm	1229
Vekter	2.1.1	Egenvekt (inkl. batterier)		kg	1185
	2.3	Akselbelastning uten last foran/bak		kg	660 / 525
Hjul, chassis	3.1	Hjul			Superelastisk (SE)
	3.2	Hjuldimensjon foran			Ø 310 x 105
	3.3	Hjuldimensjon bak			Ø 301 x 85
	3.5	Hjul, antall foran/bak (x = drivhjul)			1x / 2
	3.7	Sporvidde bak	b11	mm	680
Grunnleggende mål	4.8	Setehøyde / ståhøyde	h7	mm	182
	4.9	Høyde ledehendelåndtak i kjøreposisjon min./maks.	h14	mm	1410
	4.12	Høyde tilhengerfeste	h10	mm	158
	4.19	Totallengde	l1	mm	1659
	4.21.1	Totalbredde	b1	mm	810
	4.32	Bakkeklaring målt midt mellom akslingene	m2	mm	100
	4.35	Svingradius	Wa	mm	1487
Ytelser	5.1	Kjørehastighet med/uten last		km/h	8 / 12,5
	5.1.1	Kjørehastighet med/uten last ved rygging		km/h	6 / 6
	5.5	Trekraft med/uten last		N	800 / 800
	5.6	Maks. trekraft med/uten last		N	2600 / 2600
	5.10	Driftsbremse			Generatorisk
Elektrisk motor / Elektronikk	6.1	Drivmotor, effekt S2 60 min		kW	2,8
	6.4	Batterispenning / nominell kapasitet		V / Ah	24 / 620
	6.5	Batteriets vekt		kg	470
	6.6.1	Energiforbruk iht. EN-syklus		kWh/h	1,13
	6.6.2	CO2-ekvivalent i henhold til EN16796		kg/h	0,6

Andre	8.1	Type kjørekontroll		AC speedCONTROL
	10.5	Utførelse styring		Elektrisk styring
	10.7	Lydtrykknivå i henhold til EN12053	dB (A)	66
<p>- Her vises kun tekniske verdier for standardmodellen i henhold til retningslinje VDI 2198. Andre dekk, master eller tilleggsutstyr kan gi andre verdier. Med forbehold om endringer og tekniske nyheter.</p>				

- VDI-nr. 4.9: Høyden gjelder for jetPILOT.
- VDI-nr. 4.12: Verdien for høyde på tilhengerfestet gjelder enkel hengertilkobling. Tilhengerfeste med annen høyde kan leveres.
- VDI-nr. 4.19: Fordi flere tilhengerfestesystemer er tilgjengelige, gjelder angivelsen om total lengde enkel hengertilkobling.
- VDI-nr. 5.1: Se diagram med trekklast.
- VDI-nr. 5.5: Denne verdien gjelder nominell trekkraft.
- VDI-nr. 5.6: Se diagram med trekklast.

Jungheinrich Norge AS

Alf Bjerckes vei 30 · 0596 Oslo
Postboks 246 Leirdal · 1011 Oslo
Telefon 02350
24-timers servicevakt 480 75 450
kontakt@jungheinrich.no
www.jungheinrich.no

De tyske produksjonsstedene i
Norderstedt, Moosburg og Landsberg er
sertifisert. Det er også vårt
reservedelslager i Kaltenkirchen.

ISO 9001
ISO 14001

Jungheinrich-trucker bygges i henhold
til Eusikkerhetsbestemmelsene og CE-
forskriftene



**JUNGHEINRICH**