

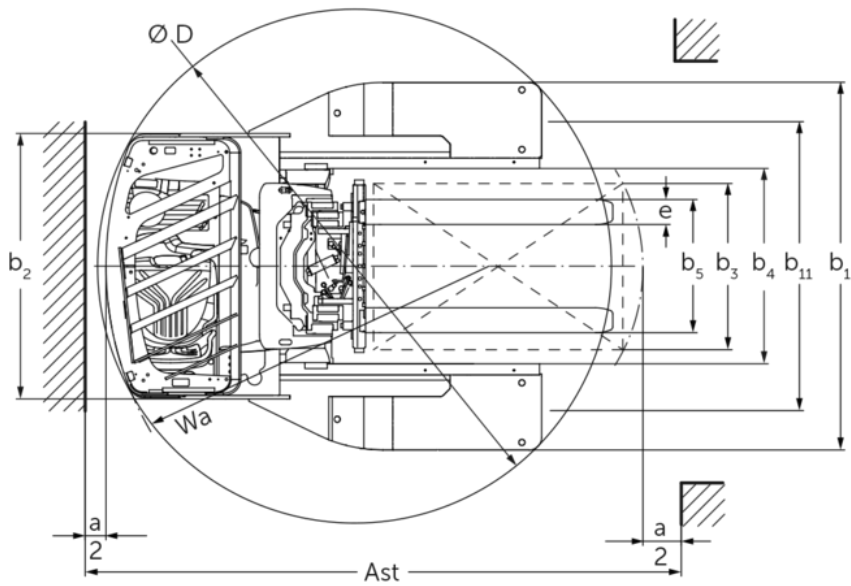
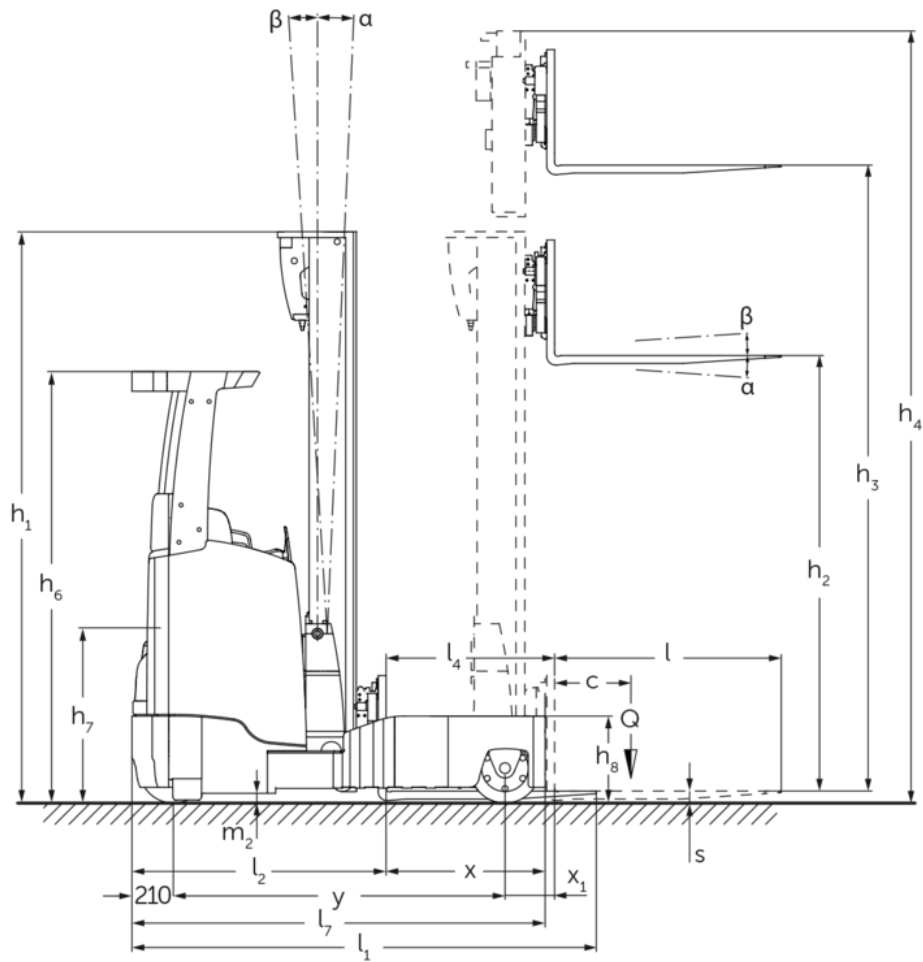


Elektropiedziņas bīdmasta krautņotājs **ETV Q20 / Q25**

Celšanas augstums: 4250-10700 mm / Kravnesība:
2000-2500 kg



ETV Q20 / Q25



ETV Q20 / Q25

ETV Q20, ETV Q25	Stroke (h3)	Augstuma masts ievilkts (h1)	Brīvs pacēlājs (h2)	Pacelta masta augstums (h4)	Masta noliekšana uz priekšu / atpakaļ	Dakšas turētāju noliec uz priekšu / atpakaļ
Dakša tilt / Trīskāršais masts DZ / auksti velmēts	6200 mm	2700 mm	1970 mm	6930 mm		2 / 5 °
	6500 mm	2800 mm	2070 mm	7230 mm		2 / 5 °
	6800 mm	2900 mm	2170 mm	7530 mm		2 / 5 °
	7400 mm	3100 mm	2370 mm	8130 mm		2 / 5 °
	7700 mm	3200 mm	2470 mm	8430 mm		2 / 5 °
	8000 mm	3300 mm	2570 mm	8730 mm		2 / 5 °
	8420 mm	3440 mm	2710 mm	9150 mm		2 / 5 °
	8720 mm	3540 mm	2810 mm	9450 mm		2 / 5 °
	9110 mm	3670 mm	2940 mm	9840 mm		2 / 5 °
	9620 mm	3840 mm	3110 mm	10350 mm		2 / 5 °
	9950 mm	3950 mm	3220 mm	10680 mm		2 / 5 °
	10220 mm	4100 mm	3370 mm	10950 mm		2 / 5 °
	10520 mm	4200 mm	3470 mm	11250 mm		2 / 5 °
	10700 mm	4260 mm	3530 mm	11430 mm		2 / 5 °
Masta slīpums bez sānbīdes / Trīskāršais masts DZ / auksti velmēts	4250 mm	2050 mm	1320 mm	4980 mm	1 / 5 °	
	4700 mm	2200 mm	1470 mm	5430 mm	1 / 5 °	
	5000 mm	2300 mm	1570 mm	5730 mm	1 / 5 °	
	5300 mm	2400 mm	1670 mm	6030 mm	1 / 5 °	
	5600 mm	2500 mm	1770 mm	6330 mm	1 / 3 °	
	5900 mm	2600 mm	1870 mm	6630 mm	1 / 3 °	
	6200 mm	2700 mm	1970 mm	6930 mm	1 / 3 °	
	6500 mm	2800 mm	2070 mm	7230 mm	1 / 3 °	
	6800 mm	2900 mm	2170 mm	7530 mm	1 / 3 °	
	6950 mm	2950 mm	2220 mm	7680 mm	1 / 3 °	
	7400 mm	3100 mm	2370 mm	8130 mm	1 / 3 °	
	8000 mm	3300 mm	2570 mm	8730 mm	1 / 3 °	
	8420 mm	3440 mm	2710 mm	9150 mm	1 / 3 °	
	8720 mm	3540 mm	2810 mm	9450 mm	1 / 3 °	
9110 mm	3670 mm	2940 mm	9840 mm	1 / 3 °		

VDI tabula

Zīme	1.1	Ražotājs (saīsinātais nosaukums)		Jungheinrich	
	1.2	Izgatavotāja tipa simbols		ETV Q20	ETV Q25
	1.3	Piedziņa		Elektrības	
	1.4	Darbība		Palešu	
	1.5	Ietilpība / slodze	Q kg	2000	2500
	1.6	Slodzes centrs	c mm	600	
	1.8	Slodze attālums	x mm	449	
	1.8.1	Kravas attālums, masta pacelšana	mm	230	
	1.9	Garenbāze	y mm	1528	1638
Svari	2.1.1	Nesošais svars (ieskaitot akumulatoru)	kg	3700	
	2.3	Ass slodze bez kravas priekšā / aizmugurē	kg	2264 / 1436	
	2.4	Ass kravas priekšējā dakša ar priekšējo / aizmugurējo kravu	kg	602 / 5598	
	2.5	Ass dakšas aizmugurē ar kravas priekšu / aizmuguri	kg	2032 / 4168	
Riteņi / apturēšana	3.1	Riepas		Poliuretāns (PU)	
	3.2	Riepas izmērs, priekšā		Ø 343 x 140	
	3.3	Riepu izmērs aizmugurē		Ø 355 x 135	
	3.5	Riteņi, skaits priekšā / aizmugurē (x = piedziņa)		1x / 2	
	3.7	Aizmugurējais gabarīts	b11 mm	1420	
Pamata izmēri	4.1	Masta noliekšana uz priekšu / atpakaļ	a/β °	1 / 5	
	4.2	Augstuma masts ievilkts (h1)	h1 mm	2400	
	4.3	Brīvs pacēlājs (h2)	h2 mm	1670	
	4.4	Stroke (h3)	h3 mm	5300	
	4.5	Pacelta masta augstums (h4)	h4 mm	6030	
	4.7	Aizsardzības jumta (kabīnes) augstums	h6 mm	2190	
	4.8	Sēdekļa augstums / stāžs augstums	h7 mm	1057	
	4.10	Riteņa augstuma augstums	h8 mm	440	
	4.19	kopējais garums	l1 mm	2439	2511
	4.20	Garums ieskaitot dakšas aizmuguri	l2 mm	1289	1361
	4.21.1	kopējais platums	b1 mm	1770	
	4.21.2	kopējais platums	b2 mm	1270	
	4.22	Fork izmēri	s/e/l mm	50 x 140 x 1150	
	4.23	Dakšu turētāja savienojuma klase		2B	
	4.24	Dakšas ratiņi platums	b3 mm	830	
	4.25	Dakšas klīrenss	b5 mm	356	
	4.25.1	Dakšas klīrenss (min./maks.)	b5 mm	356 / 750	
	4.26	Platums starp radari / iekraušanas zonām	b4 mm	940	
	4.28	Feed	mm	679	762
	4.32	Centrālās garenbāzes klīrenss	m2 mm	95	
4.34.1	Darba platums (palette 1000 x 1200 šķērsām)	Ast mm	2756	2854	
4.34.2	Darba platums (palette 800x1200 gareniska)	Ast mm	2792	2872	
4.35	Pagrieziena rādiuss	Wa mm	1741	1893	
4.37	Garums virs rokām	L7 mm	1957	2112	

Veiktspējas dati	5.1	Braukšanas ātrums ar / bez kravas	km/h	14 / 14		
	5.2	Celšanas ātrums ar / bez kravas	m/s	0,38 / 0,64	0,35 / 0,64	
	5.3	Ātruma samazināšana ar / bez kravas	m/s	0,55 / 0,55		
	5.4	Stumšanas ātrums ar / bez kravas	m/s	0,2 / 0,2		
	5.7	Novērtējamība ar / bez kravas	%	7 / 11		
	5.8	Maksimāla kāpšanas spēja ar / bez kravas	%	10 / 15		
	5.9	Paātrinājuma laiks ar slodzi vai bez tās	s	5,3 / 4,8	5,6 / 4,9	
	5.10	Darba bremzes		Elektrības		
	Elektromotoru / Elektronika	6.1	Vilces motors, jauda S2 60 min	kW	8,5	
		6.2	Celšanas motors, jauda S3	kW	15,5	
6.3		Akumulators saskaņā ar DIN 43531/35/36		DIN 43531 C		
6.4		Akumulatora spriegums / nominālā jauda	V / Ah	48 / 620		
6.5		Akumulatora svars	kg	1005		
6.6.1		Enerģijas patēriņš atbilstoši EN ciklam	kWh/h	4,31	5	
6.6.2		CO2 ekvivalents saskaņā ar EN16796	kg/h	2,3	2,7	
6.7		Caurlaide	t/h	79,73	97,61	
6.8		Apģozījuma efektivitāte saskaņā ar VDI 2198	t/kWh	16,9	19,6	
6.8.1		Enerģijas patēriņš maks. caurlaide	kWh/h	4,71	4,98	
Cits	8.1	Braukšanas vadības tips		Mosfet / AC		
	10.1	Darba spiediens piestiprināšanai	bar	150		
	10.2	Elļas plūsma stiprinājumiem	l/min	20		
	10.7	skaņas spiediena līmenis atbilstoši EN12053	dB (A)	70		

- Šajā tehnisko datu lapā saskaņā ar VDI direktīvu 2198 ir norādītas tikai standarta ierīces tehniskās vērtības. Ja attiecīgajai ierīcei ir uzmontēti citi rīteņi, citi pacelšanas masti, papildierīces utt., spēkā var būt citas vērtības.

- VDI Nr. 1.8: Akumulatora izmērs un pacelšanas masta tips ietekmē kravas attālumu x
- VDI Nr. 2.1.1: Akumulatora izmērs un pacelšanas masta variants ietekmē pašmasu un asu slodzi
- VDI Nr. 2.3: Akumulatora izmērs un pacelšanas masta variants ietekmē pašmasu un asu slodzi
- VDI Nr. 2.4: Akumulatora izmērs un pacelšanas masta variants ietekmē pašmasu un asu slodzi
- VDI Nr. 2.5: Akumulatora izmērs un pacelšanas masta variants ietekmē pašmasu un asu slodzi
- VDI Nr. 4.1: Pacelšanas masta variants ietekmē slīpuma vērtības
- VDI Nr. 4.19: Akumulatora izmērs, pacelšanas masta tips un dakšu garums ietekmē kopējo garumu l1
- VDI Nr. 4.20: Akumulatora izmērs un pacelšanas masta tips ietekmē garumu kopā ar dakšas aizmuguri l2
- VDI Nr. 4.28: Akumulatora izmērs un pacelšanas masta tips ietekmē izbīdījumu uz priekšu l4
- VDI Nr. 4.34.1: Akumulatora izmērs un pacelšanas masta tips ietekmē darba platumu
- VDI Nr. 4.34.2: Akumulatora izmērs un pacelšanas masta tips ietekmē darba platumu
- Šajā dokumentā norādītā informācija attiecas uz aprīkojuma paketi drive&liftPLUS

SIA Jungheinrich Lift Truck

Rītausmas iela 23

Rīga, LV-1058

Latvija

Telefons +371 67 813 913

Fakss +371 67 813 911

info@jungheinrich.lv

www.jungheinrich.lv

Sertificētas ir Vācijas ražotnes
Norderstedte, Mosburga un Landsberga,
ka arī mūsu rezerves daļu centrs
Kaltenkirchenē.

ISO 9001
ISO 14001

Jungheinrich iekrāvēji atbilst Eiropas
Savienības drošības prasībām.



JUNGHEINRICH