



Transpalet electric pietonal cu catarg si brate de suport

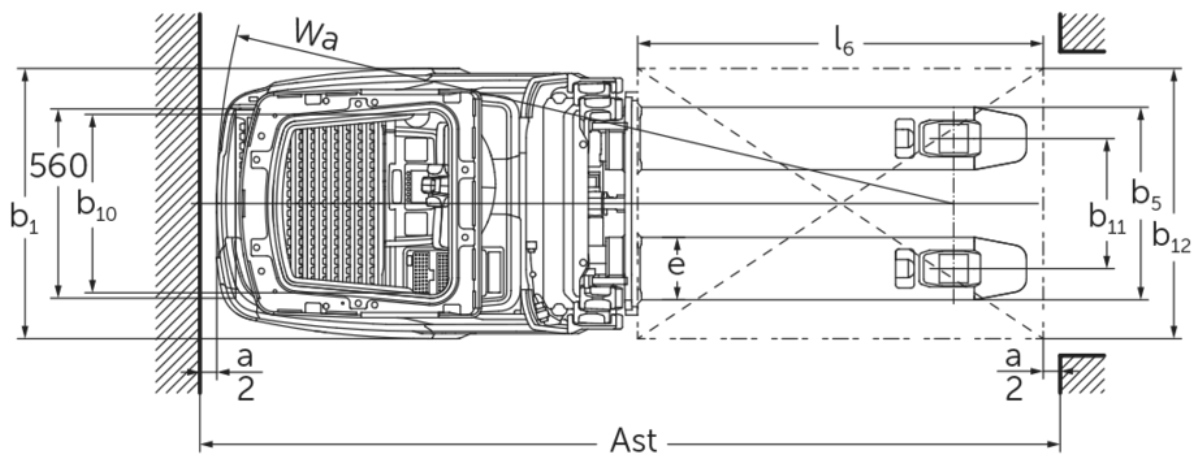
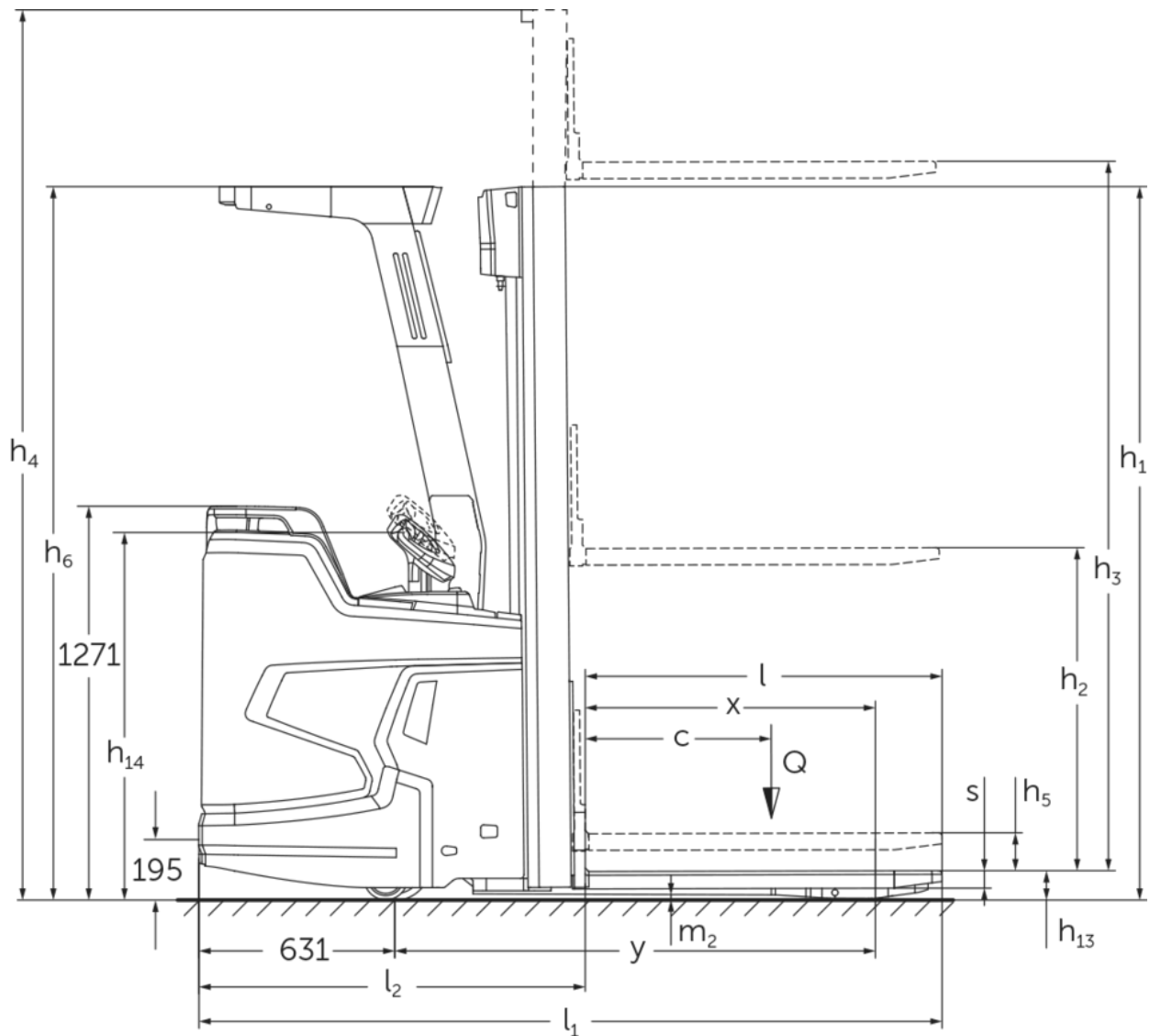
ERC 214zi-216zi

Înălțime de ridicare: 2400-6000 mm / Capacitate de
încărcare: 1400-1600 kg

LION
technology

JUNGHEINRICH

ERC 214zi-216zi



ERC 214zi-216zi

ERC 214zi	Înălțime de ridicare a furcilor (h3)	Înălțime catarg retras (h1)	Ridicare liberă (h2)	Înălțime catarg extins (h4)
Catarg dublu ZT	2500 mm	1800 mm	100 mm	3025 mm
	2760 mm	1930 mm	100 mm	3285 mm
	2900 mm	2000 mm	100 mm	3425 mm
	3160 mm	2130 mm	100 mm	3685 mm
	3600 mm	2350 mm	100 mm	4125 mm
	4100 mm	2600 mm	100 mm	4625 mm
	4300 mm	2700 mm	100 mm	4825 mm
Catarg triplex DZ	4090 mm	1880 mm	1348 mm	4622 mm
	4300 mm	1950 mm	1418 mm	4832 mm
	4690 mm	2080 mm	1548 mm	5222 mm
	5350 mm	2300 mm	1768 mm	5882 mm
ERC 214zi, ERC 216zi	Înălțime de ridicare a furcilor (h3)	Înălțime catarg retras (h1)	Ridicare liberă (h2)	Înălțime catarg extins (h4)
Catarg triplex DZ	6000 mm	2550 mm	1968 mm	6582 mm
ERC 216zi	Înălțime de ridicare a furcilor (h3)	Înălțime catarg retras (h1)	Ridicare liberă (h2)	Înălțime catarg extins (h4)
Catarg dublu ZT	2400 mm	1800 mm	100 mm	2975 mm
	2660 mm	1930 mm	100 mm	3235 mm
	2800 mm	2000 mm	100 mm	3375 mm
	3060 mm	2130 mm	100 mm	3635 mm
	3500 mm	2350 mm	100 mm	4075 mm
	4000 mm	2600 mm	100 mm	4575 mm
	4200 mm	2700 mm	100 mm	4775 mm
Catarg triplex DZ	3990 mm	1880 mm	1298 mm	4572 mm
	4200 mm	1950 mm	1368 mm	4782 mm
	4590 mm	2080 mm	1498 mm	5172 mm
	5250 mm	2300 mm	1718 mm	5832 mm

Tabel VDI

Marca	1.1	Producător (nume abreviat)		Jungheinrich	
	1.2	Domeniul de activitate al producătorului		ERC 214zi	ERC 216zi
	1.3	Deplasare		Electric	
	1.4	Operare		Platformă operator	
	1.5	Capacitate de încărcare / sarcină	Q kg	1400	1600
	1.5.1	Capacitate/sarcină nominală cu catargul ridicat	Q kg	1400	1600
	1.5.2	Capacitate/sarcină nominală cu brațe de susținere	Q kg	2000	
	1.6	Distanța față de centrul de greutate al sarcinii	c mm	600	
	1.8	Distanța de încărcare, între centrul axei motoare și furcă	x mm	883	
1.9	Ampatament	y mm	1498		
Greutăți	2.1.1	Greutate totală (inclusiv baterie)	kg	1560	1570
	2.2	Sarcina de încărcare pe axa față / spate cu încărcătură	kg	1455 / 1505	1480 / 1690
	2.3	Sarcina de încărcare pe axa față / spate fără încărcătură	kg	1225 / 355	1230 / 340
Roți / Suspension	3.1	Anvelope		Poliuretan (PU)	
	3.2	Dimensiune anvelope, față		Ø 230 x 77	
	3.3	Dimensiune anvelope, spate		Ø 85 x 75	
	3.4	Roți suplimentare		Ø 140 x 114	
	3.5	Roți, număr față / spate (x = condus)		1x + 1 / 4	
	3.6	Ecartament, față	b10 mm	535	
	3.7	Ecartament, spate	b11 mm	385	
Dimensiuni de bază	4.2	Înălțime catarg retras (h1)	h1 mm	2300	
	4.3	Ridicare liberă (h2)	h2 mm	1768	1718
	4.4	Înălțime de ridicare a furcilor (h3)	h3 mm	5350	5250
	4.5	Înălțime catarg extins (h4)	h4 mm	5882	5832
	4.6	Ridicare inițială	h5 mm	122	
	4.7	Înălțimea cabinei de protecție	h6 mm	2300	
	4.9	Înălțimea minimă/maximă a manșei de comandă în poziția de deplasare	h14 mm	1185 / 1245	
	4.15	Înălțimea coborâtă	h13 mm	90	
	4.19	Lungime totală	l1 mm	2395	
	4.20	Lungimea până la baza furcilor	l2 mm	1245	
	4.21.1	Lățime totală	b1 mm	800	
	4.22	Dimensiuni furci	s/e/l mm	56 x 185 x 1150	
	4.25	Distanța peste furci	b5 mm	570	
	4.32	Garda la sol, centrul ampatamentului	m2 mm	18	
	4.34.1	Lățime culoar de lucru (palet 1000x1200 manipulat transversal)	Ast mm	2595	
4.34.2	Lățime culoar de lucru (palet 800x1200 manipulat longitudinal)	Ast mm	2645		
4.35	Rază de întoarcere	Wa mm	2129		

Date de performanță	5.1	Viteza de deplasare cu sarcină / fără sarcină	km/h	9,2 / 12	
	5.2	Viteza de ridicare cu sarcină / fără sarcină	m/s	0,19 / 0,35	
	5.3	Viteza de coborâre cu sarcină / fără sarcină	m/s	0,49 / 0,49	
	5.8	Gradabilitate maximă cu sarcină / fără sarcină	%	8 / 16	
	5.10	Frână de parcare		regenerativ	
Cu motor electric / Electronică	6.1	Motor de tracțiune, performanță S2 60 min	kW	3,2	
	6.2	Motor de ridicare, performanță la S3	kW	3	
	6.3	Baterie conform DIN 43531/35/36		Jungheinrich Li-ion	
	6.4	Tensiunea bateriei / capacitate nominală	V / Ah	24 / 260	
	6.5	Greutatea bateriei	kg	98	
	6.6	Consumul de energie conform ciclului VDI	kWh/h	0	
	6.6.1	Consumul de energie conform ciclului EN	kWh/h	0,98	
	6.6.2	Echivalent CO2 conform EN16796	kg/h	0,5	
	6.7	Randament de manipulare	t/h	75	83
6.8.1	Consumul de energie la randament maxim de manipulare	kWh/h	1,92	2,14	
Alte	8.1	Tipul unității de deplasare		AC	
	10.7	Nivelul presiunii acustice conform EN12053	dB (A)	68	
- Această fișă tehnică oferă doar valorile tehnice ale configurației standard, în conformitate cu directiva VDI 2198. Alte anvelope, tipuri de catarg sau echipamente suplimentare etc. pot avea ca rezultat valori diferite.					

Valorile din tabel sunt valabile pentru bateriile tip Li-Ion de 260 Ah, catarg triplex DZ 5 350/DZ 5 250, brațe de sprijin ridicate, cu plafon de protecție operator, fără protecție împotriva coliziunii.

- Nr. VDI 1.5: La utilizarea cu nivel dublu (opțional): Mecanism de ridicare a catargului max. jumătate din sarcină nominală/ sarcină totală max. 2,0 t
- Nr. VDI 1.5.1: La utilizarea cu nivel dublu (opțional): Mecanism de ridicare a catargului max. jumătate din sarcină nominală/ sarcină totală max. 2,0 t
- Nr. VDI 1.5.2: La utilizarea cu nivel dublu (opțional): Mecanism de ridicare a catargului max. jumătate din sarcină nominală/ sarcină totală max. 2,0 t
- Nr. VDI 1.8: Cu brațele de sprijin coborâte: x + 51 mm; pentru catarg telescopic dublu: x + 32 mm
- Nr. VDI 1.9: Cu brațele de sprijin coborâte: y + 51 mm
- Nr. VDI 4.19: Pentru catarg telescopic dublu: l1 - 32 mm
- Nr. VDI 4.20: Pentru catarg telescopic dublu: l2 - 32 mm
- Nr. VDI 4.34.1: Diagonal conform VDI: Lățime culoar de lucru + 345 mm; pentru catarg telescopic dublu: Lățime culoar de lucru - 32 mm
- Nr. VDI 4.34.2: Diagonal conform VDI: Lățime culoar de lucru + 194 mm; pentru catarg telescopic dublu: Lățime culoar de lucru - 32 mm
- Nr. VDI 4.35: Cu brațe de sprijin coborâte: Wa + 51 mm
- Nr. VDI 6.2: La S3 = 11%
- Nr. VDI 6.5: Pentru 130 Ah = 76 kg

Jungheinrich România S.R.L

Ploiești West Park (PWP)
Strada Bruxelles nr. 17, 107025 Ariceștii Rahtivani
Județul Prahova,
România
office@jungheinrich.ro
www.jungheinrich.ro

Fabricile de producție germane din
Norderstedt, Moosburg și Landsberg
sunt certificate, la fel ca și centrul nostru
de piese de schimb originale din
Kaltenkirchen.

ISO 9001
ISO 14001



 **JUNGHEINRICH**