

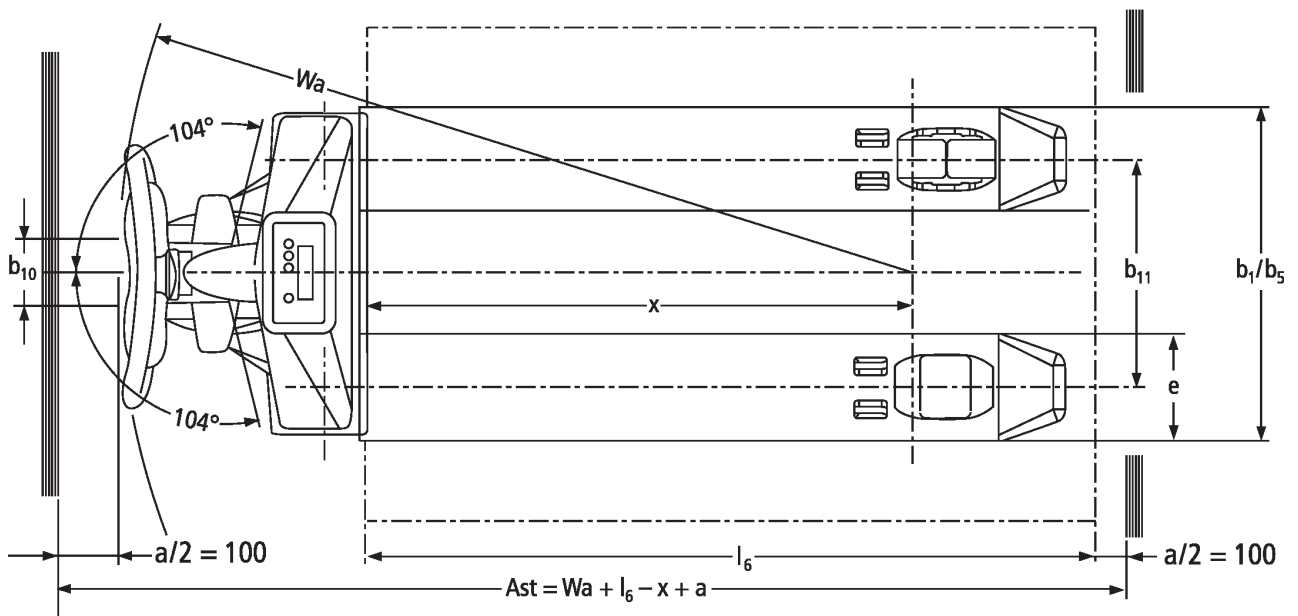
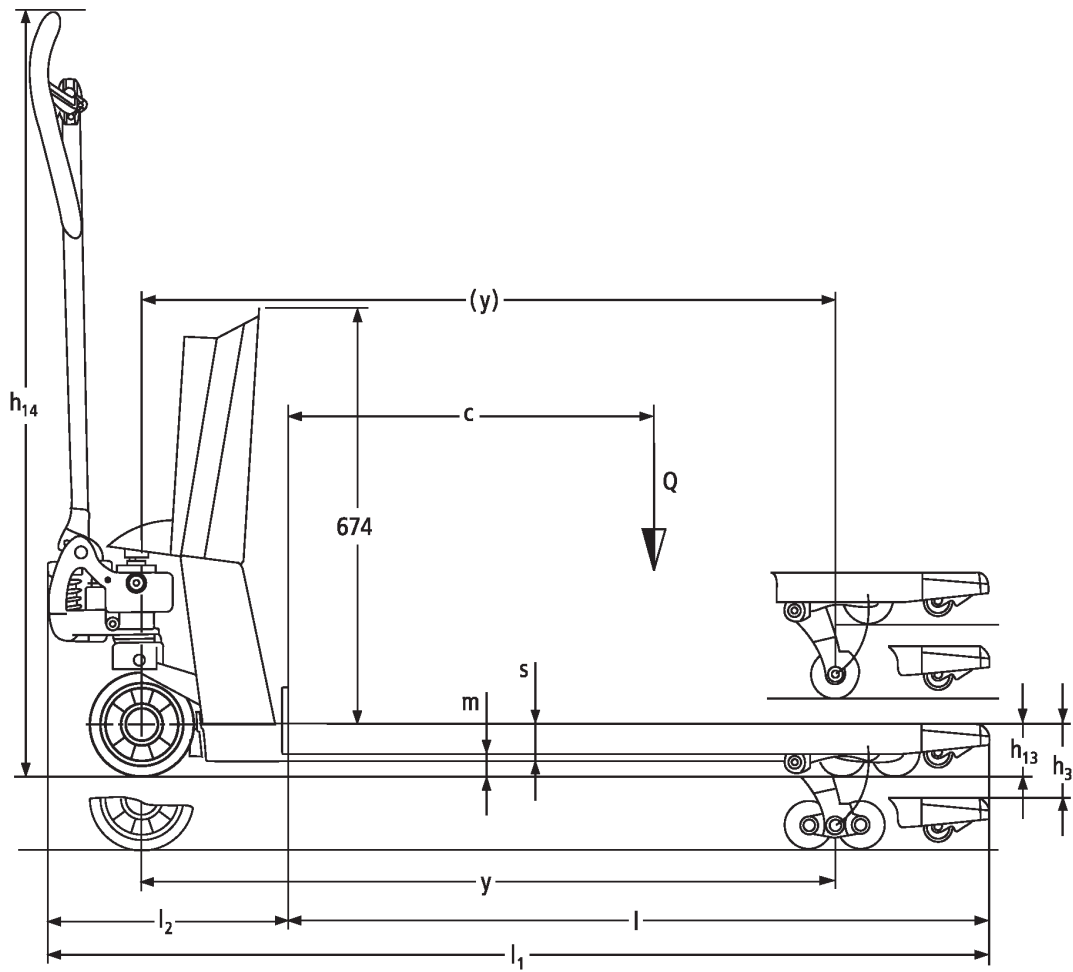


## Handgabelhubwagen mit Waage

**AMW 22 / 22p**

Hubhöhe: 122 mm / Tragfähigkeit: 2200 kg

**JUNGHEINRICH**



## VDI-Tabelle

Kennzeichen	1.1	Hersteller (Kurzbezeichnung)						andere (OEM)			
	1.2	Typzeichen des Herstellers		AMW 22				AMW 22p			
	1.3	Antrieb						Manuell			
	1.4	Bedienung						Manuell			
	1.5	Tragfähigkeit/Last	Q kg					2200			
	1.6	Lastschwerpunkt Abstand	c mm					600			
	1.9	Radstand	y mm					1110			
Gewichte	2.1	Eigengewicht	kg	99				102			
	2.2	Achslast mit Last vorn/hinten	kg					578 / 1721			
	2.3	Achslast ohne Last vorn/hinten	kg					61 / 38			
Räder/Fahrwerk	3.1	Bereifung		C-BV	V-GV	C-GV	V-BV	C-GV	C-BV	V-GV	V-BV
	3.2	Reifengröße, vorn		Ø 170x50	Ø 170 x 50		Ø 170x50	Ø 170 x 50	Ø 170x50	Ø 170 x 50	Ø 170x50
	3.3	Reifengröße, hinten		Ø 82x96	Ø 82 x 96		Ø 82x96	Ø 82 x 96	Ø 82x96	Ø 82 x 96	Ø 82x96
	3.5	Räder, Anzahl vorn/hinten (x=angetrieben)						2/2			
	3.6	Spurweite, vorn	b10 mm					109			
	3.7	Spurweite, hinten	b11 mm					370			
	Grundabmessungen	4.4	Hub (h3)	h3 mm					122		
4.9		Höhe Deichselgriff in Fahrstellung min./max.	h14 mm					1234			
4.15		Höhe gesenkt	h13 mm					86			
4.19		Gesamtlänge	l1 mm					1546			
4.20		Länge einschließlich Gabelrücken	l2 mm					396			
4.21.1		Gesamtbreite	b1 mm					540			
4.22		Gabelzinkenmaße	s/ e/l mm					62 x 170 x 1150			
4.25		Gabelaußenabstand	b5 mm					540			
4.32		Bodenfreiheit Mitte Radstand	m2 mm					24			
4.34.1		Arbeitsgangbreite (Palette 1000×1200 quer)	Ast mm					1763			
4.34.2	Arbeitsgangbreite (Palette 800x1200 längs)	Ast mm					1813				
4.35	Wenderadius	Wa mm					1303				
Leistungsdaten	5.3	Senkgeschwindigkeit mit/ohne Last	m/s					0,09 / 0,02			

E-Motor/Elektronik	6.4	Batteriespannung/Nennkapazität	V	1,5	12 / 1,2	1,5	12 / 1,2

- Dieses Typenblatt nach VDI-Richtlinie 2198 nennt nur die technischen Werte des Standard-Gerätes. Abweichende Bereifungen, andere Hubgerüste, Zusatzeinrichtungen usw. können andere Werte ergeben.

Jungheinrich

Vertrieb Deutschland AG & Co. KG  
Friedrich-Ebert-Damm 129  
22047 Hamburg  
Telefon 0800 222 585858\*  
\*Deutschlandweit kostenlos  
info@jungheinrich.de

Zertifiziert sind die deutschen  
Produktionswerke in Norderstedt,  
Moosburg und Landsberg sowie unser  
Ersatzteilzentrum in Kaltenkirchen. ISO 9001  
ISO 14001

Jungheinrich Flurförderzeuge entsprechen  
den europäischen  
Sicherheitsanforderungen.



 **JUNGHEINRICH**