



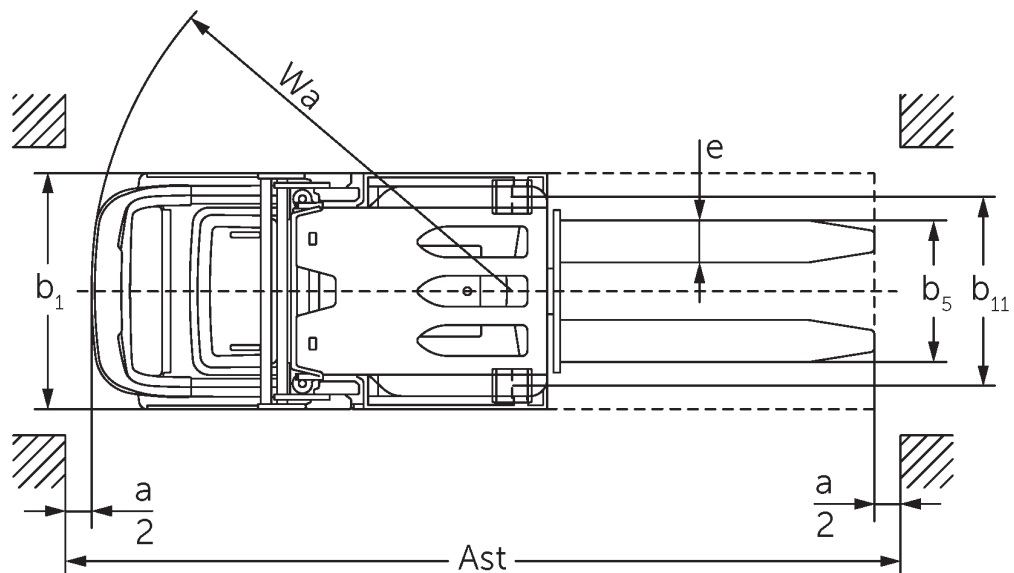
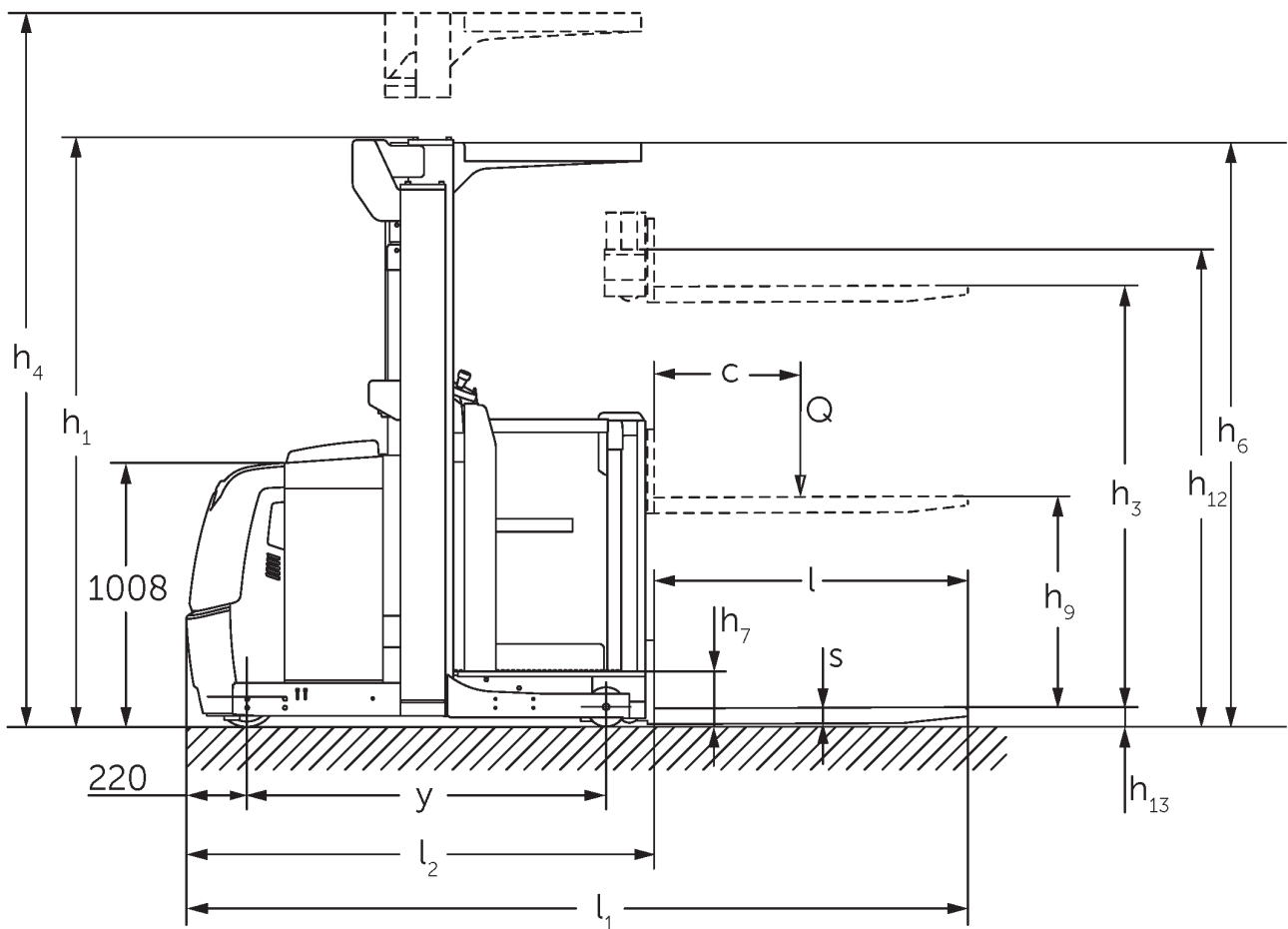
vertikální vychystávací vozík

EKS 110

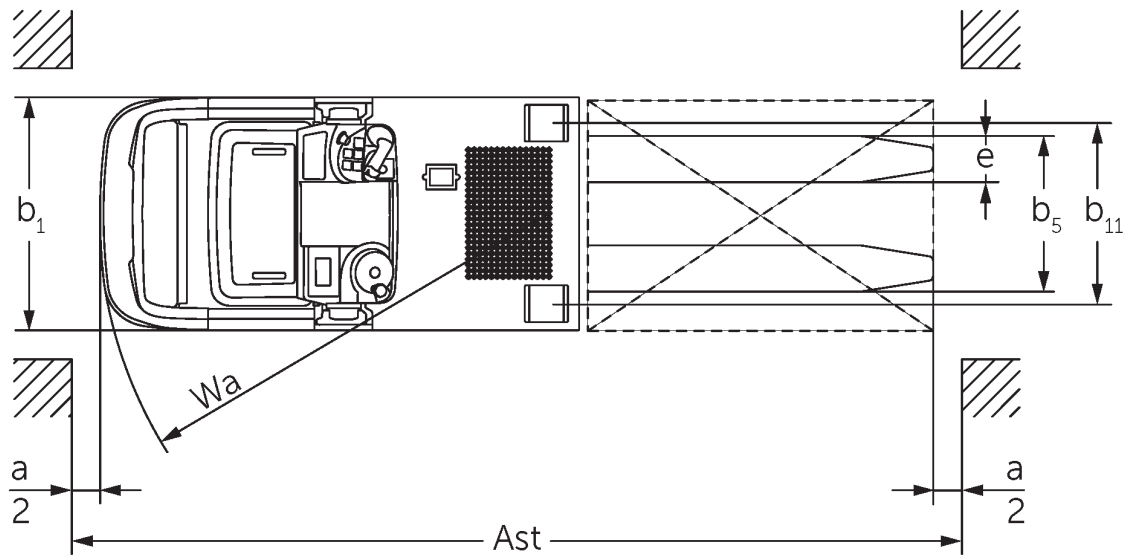
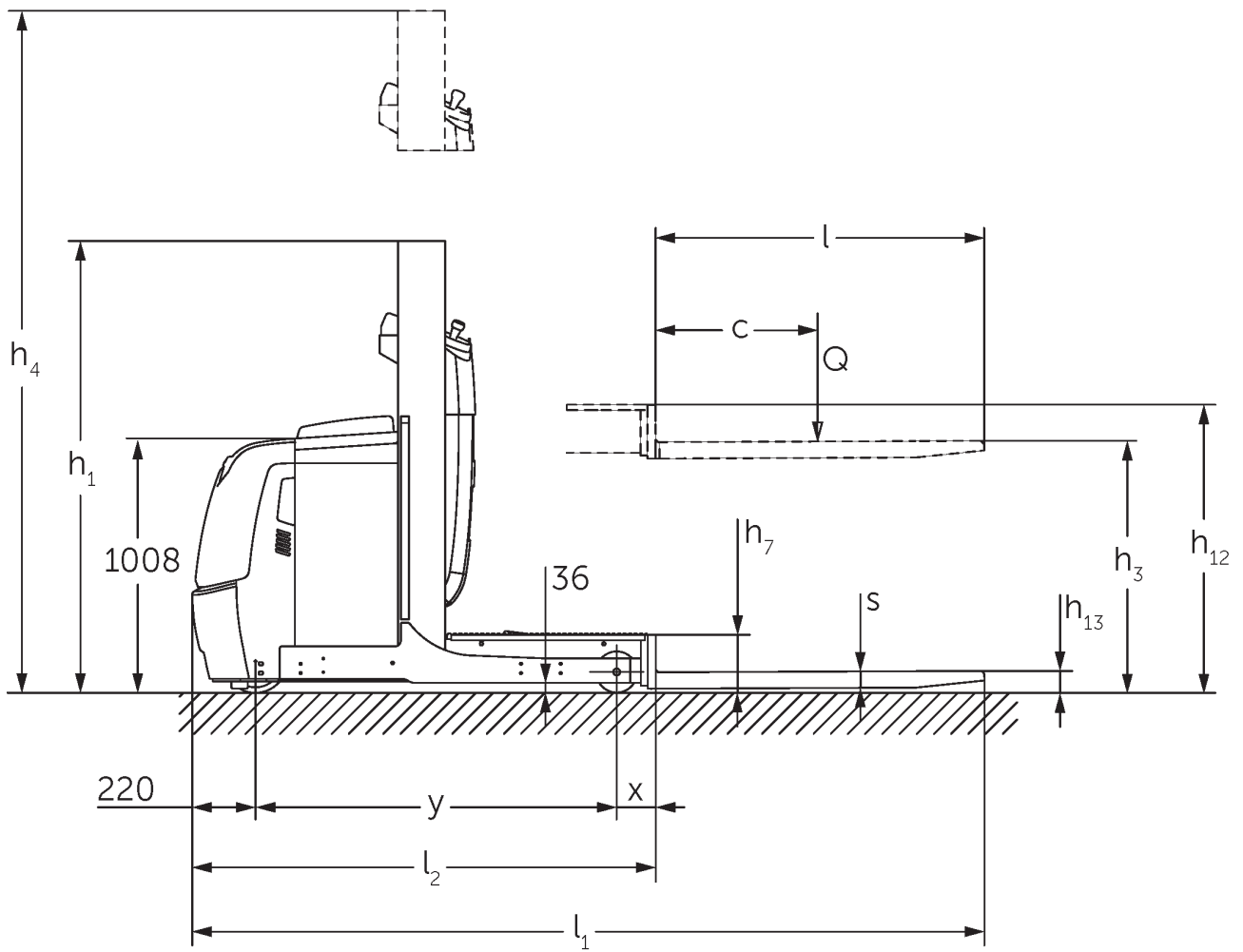
Výška zdvihu: 1000-2800 mm / Nosnost: 1000 kg



EKS 110



Na obrázku vozík EKS 110 Z 280 ZZ



Na obrázku vozík EKS 110 L 100 E

Tabulka VDI

		Jungheinrich										
		EKS 110 L 100 E	EKS 110 L 160 E	EKS 110 L 190 E	EKS 110 L 280 ZZ	EKS 110 Z 100 E	EKS 110 Z 160 E	EKS 110 Z 190 E	EKS 110 Z 280 ZZ			
Značky	1.1	Výrobce (zkrácené označení)										
	1.2	Označení typu od výrobce										
	1.3	Pohon	elektrický									
	1.4	Ovládání	vychystávací vozík									
	1.5	Nosnost/náklad	Q	kg	1000							
	1.6	Těžiště břemena	c	mm	600							
	1.8	Odstup břemene	x	mm	143		180	148		185		
	1.9	Rozvor kol	y	mm	1330		1385	1330		1385		
	Hmotnosti	2.1.1	Vlastní hmotnost (vč. baterie)	kg	1661	1785	1813	2268	1763	1907	1953	2390
2.2		Zatížení na přední/zadní nápravu s nákladem	kg	491 / 2170	516 / 2269	506 / 2307	762 / 2506	489 / 2274	508 / 2399	504 / 2449	754 / 2636	
2.3		Zatížení na přední/zadní nápravu bez nákladu	kg	1053 / 608	1093 / 692	1084 / 729	1336 / 932	1062 / 701	1083 / 824	1079 / 874	1328 / 1062	
Kola/podvozek	3.1	Pneumatiky	Vulkollan®									
	3.2	Velikost pneumatik, přední	ø 230 x 80									
	3.3	Velikost kol, zadní	ø 150 x 130									
	3.5	Kola, počet vpředu/vzadu (x = hnaná)	1x / 2									
	3.7	rozchod kol, vzadu	b11	mm	630		720	630		720		
Základní rozměry	4.2	Výška zdvihového zařízení v zasunutém stavu (h1)	h1	mm	1650	2260	2560	2250	1650	2260	2560	2250
	4.4	Zdvih (h3)	h3	mm	1000	1600	1900	2800	1000	1600	1900	2800
	4.5	Výška zdvihového zařízení ve vysunutém stavu (h4)	h4	mm	2650	3830	4130	5030	2650	3830	4130	5030
	4.7	Výška ochranné střechy (kabina)	h6	mm	-	2230			-	2230		
	4.8.1	Výška místa ke stání řidiče	h7	mm	200							
	4.11	Přídavný zdvih	h9	mm	-			800				
	4.14	Výška zvednuté pracovní plošiny	h12	mm	1200	1800	2100	3000	1200	1800	2100	3000
	4.15	Výška ve spuštěném stavu	h13	mm	80							
	4.19	Celková délka	l1	mm	2890		2980	2895		2985		
	4.20	Délka včetně zadního čela vidlí	l2	mm	1690		1780	1695		1785		
	4.21.1	Celková šířka	b1	mm	810		900	810		900		
	4.22	Rozměry vidlic	s/ e/l	mm	60 x 160 x 1200							
	4.25	Rozměr přes vidle	b5	mm	540							
	4.26	Šířka mezi rameny kol/ložnými plochami	b4	mm	430		520	430		520		
	4.27	Šířka přes vodící kola	b6	mm	970		1060	970		1060		
	4.31	Světlá výška vozíku s nákladem pod zdvihovým zařízením	m1	mm	35							
	4.34.1	Šířka pracovní uličky (palety 1000 x 1200 uložené napříč)	Ast	mm	3039		3127	3039		3127		
4.34.2	Šířka pracovní uličky (palety 800x1200 uložené podélně)	Ast	mm	3149		3240	3154		3245			
4.35	Poloměr otáčení	Wa	mm	1548		1603	1548		1603			

Výkonová data	5.1	Rychlost pojezdu s nákladem/ bez nákladu (Efficiency drivePLUS)	km/h	9 / 10 10 / 13	9 / 9 10 / 12	9 / 9 9,5 / 12	9 / 9 9 / 11	9 / 10 10 / 13	9 / 9 10 / 12	9 / 9 9,5 / 12	9 / 9 9 / 11	
	5.2	Rychlost zdvihu s nákladem/bez nákladu	m/s	0,19 / 0,26	0,15 / 0,2	0,23 / 0,31	0,19 / 0,26	0,15 / 0,2	0,23 / 0,31			
	5.3	Rychlost spouštění s nákladem/ bez nákladu	m/s	0,24 / 0,24	0,23 / 0,22	0,28 / 0,26	0,24 / 0,24	0,23 / 0,22	0,28 / 0,26			
	5.7	Stoupavost s nákladem/bez nákladu	%	5 / 10								
	5.10	Provozní brzda		generátorický								
	5.11	Parkovací brzda		elektromagnetický systém pružinové brzdy								
Elektromotor/elektronika	6.1	Motor pojezdu, výkon S2 60 min	kW	3,2								
	6.2	Zdvihový motor, výkon při S3	kW	3	6	3	6					
	6.3	Baterie podle DIN 43531/35/36		DIN 43535 B								
	6.4	Napětí baterie/jmenovitá kapacita	V / Ah	24 / 620								
	6.5	Hmotnost baterie	kg	480								
	6.6.1	Spotřeba energie podle EN cyklu	kWh/h	0,42								
Ostatní	8.1	Druh přenosu kroutícího momentu na hnací nápravu		AC								
	10.5	Provedení řízení		elektrické servo řízení								
	10.7	Hladina akustického tlaku podle ČSN EN 12053	dB (A)	61								
- V tomto typovém listu podle směrnice VDI 2198 jsou uvedeny jen technické hodnoty standardního vozíku. Odlišné pláště, jiná zdvihová zařízení, přídatná zařízení apod. mohou vykazovat jiné hodnoty												

- 4.2: L100E s ochrannou střechou 2 230 mm
- 4.5: L100E s ochrannou střechou 3 230 mm
- 4.7: L100E a Z100E ochranná střecha volitelně

Jungheinrich (ČR) s.r.o.

Modletice 101

251 01 Říčany

Telefon +420 313 333 111, 333

Fax +420 313 333 777

info@jungheinrich.cz

www.jungheinrich.cz

Výrobní závody v německých městech
Norderstedt, Moosburg a Landsberg jsou
stejně jako centrum originálních
náhradních dílů v Kaltenkirchen
certifikovány.

ISO 9001
ISO 14001

Vozíky Jungheinrich splňují evropské
bezpečnostní požadavky.



 **JUNGHEINRICH**

The logo features a red arrow pointing upwards, positioned to the left of the company name 'JUNGHEINRICH' which is written in a bold, black, sans-serif font.