



Akumulatorowy podnośnikowy wózek widłowy

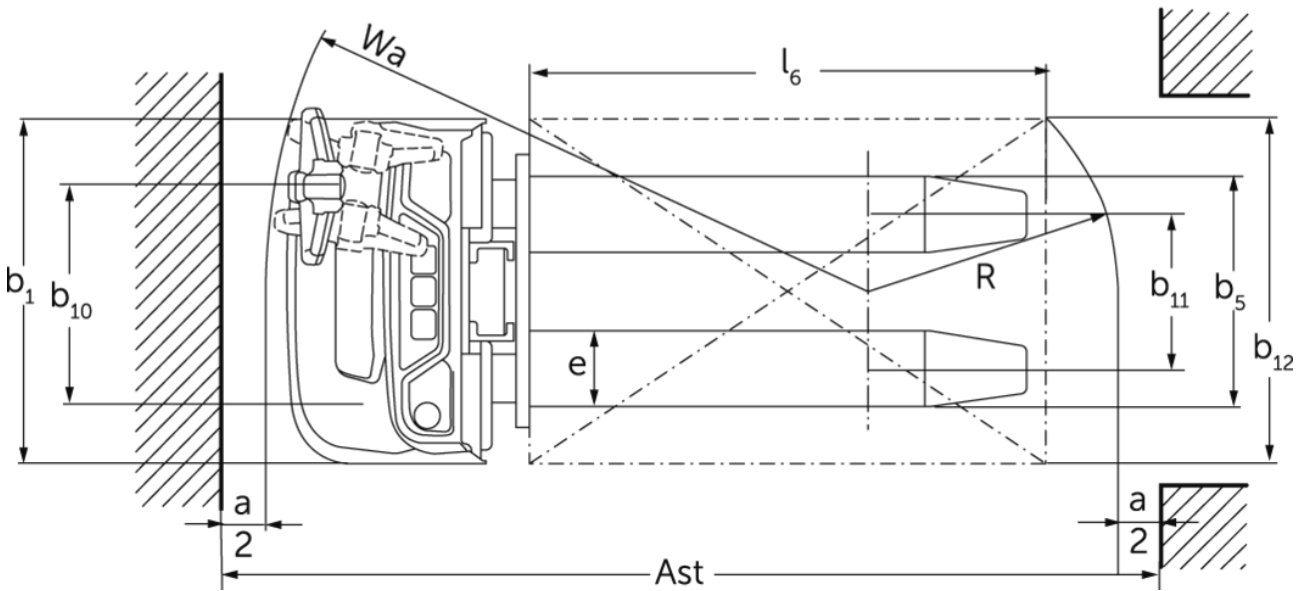
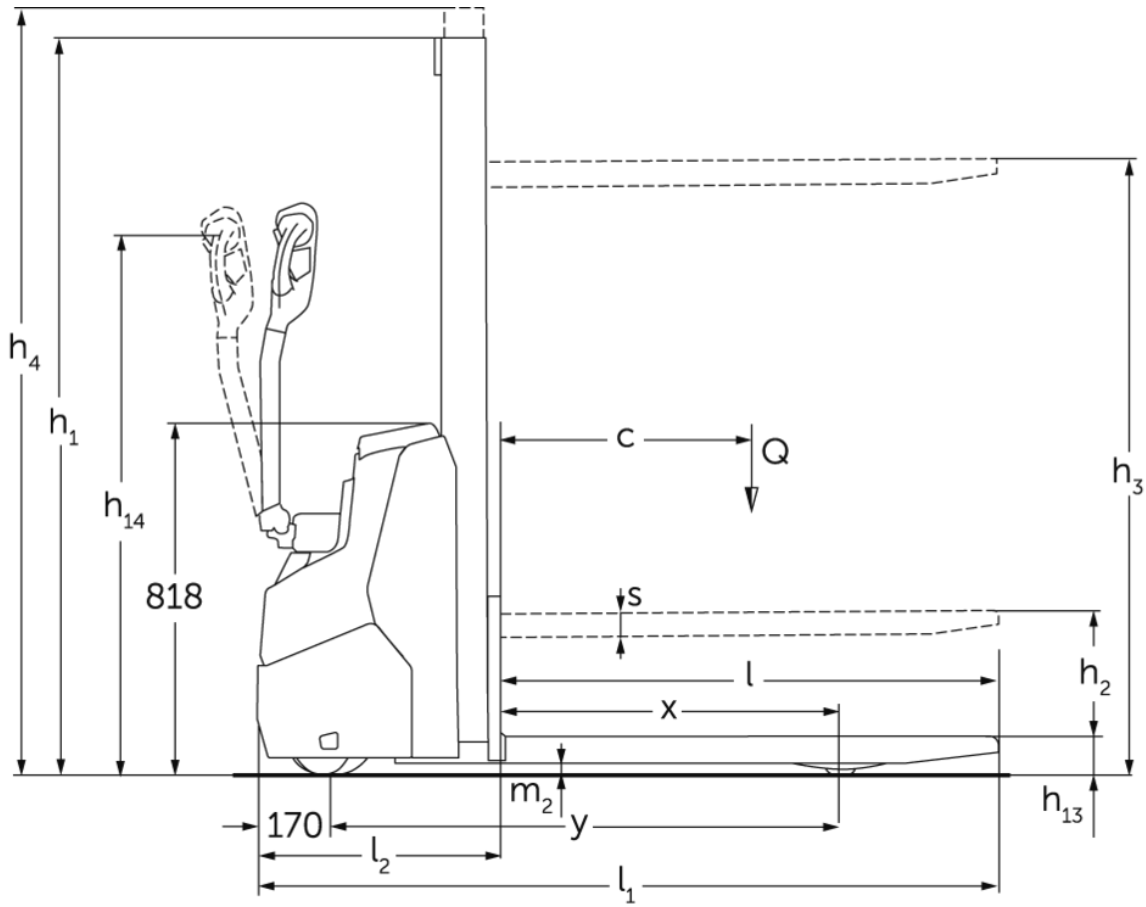
EJC 010i

Wysokość podnoszenia: 2300-3600 mm / Udźwig: 1000 kg

LION
technology

JUNGHEINRICH

EJC 010i



Dane techniczne według VDI

		Jungheinrich							
		EJC 010i (2300ZT)	EJC 010i (2500ZT)	EJC 010i (2900ZT)	EJC 010i (3200ZT)	EJC 010i (3600ZT)			
Właściwości	1.1	Producent (nazwa skrócona)							
	1.2	Typ							
	1.3	Napęd	akumulatorowy						
	1.4	Obsługa wózka z pozycji operatora	operator idący						
	1.5	Udźwig / ładunek	Q	kg	1000				
	1.6	Odległość środka ciężkości ładunku od czoła widel	c	mm	600				
	1.8	Odległość czoła widel od osi kół	x	mm	707				
	1.9	Rozstaw osi kół	y	mm	1141				
	Ciężary	2.1.1	Masa własna (wraz z akumulatorem)	kg	601	611	630	645	664
2.2		Nacisk na oś z ładunkiem przód / tył	kg	515 / 1086	520 / 1091	520 / 1100	538 / 1107	548 / 1116	
2.3		Nacisk na oś bez ładunku przód / tył	kg	425 / 176	430 / 181	440 / 190	448 / 197	458 / 206	
Kola / układ jezdny	3.1	Ogumienie	Poliuretan (PU)						
	3.2	Wymiary kół, przód	Ø210 x 70						
	3.3	Wymiary kół, tył	ø75x105						
	3.4	Koła dodatkowe	ø140x54						
	3.5	Liczba kół przód / tył (x = napęd)	1x +1 / 2						
	3.6	Rozstaw kół, przód	b10	mm	507				
	3.7	Rozstaw kół, tył	b11	mm	405				
Wymiary	4.2	Wysokość masztu w stanie złożonym (h1)	h1	mm	1650	1750	1950	2100	2300
	4.3	Wolny skok (h2)	h2	mm	100				
	4.4	Wysokość podnoszenia (h3)	h3	mm	2300	2500	2900	3200	3600
	4.5	Wysokość masztu w stanie wysuniętym (h4)	h4	mm	2775	2975	3375	3675	4075
	4.9	Min./maks. wysokość dyszla w pozycji podczas jazdy	h14	mm	750 / 1260				
	4.15	Wysokość opuszczonych widel	h13	mm	90				
	4.19	Długość całkowita	l1	mm	1754				
	4.20	Długość korpusu wózka	l2	mm	604				
	4.21.1	Szerokość całkowita	b1	mm	800				
	4.22	Wymiary widel	s/ e/l	mm	60 x 178 x 1150				
	4.32	Prześwit pomiędzy osiami kół	m2	mm	24				
4.34.1	Szerokość korytarza roboczego (paleta 1000 x 1200 poprzecznie)	Ast	mm	2002					
4.34.2	Szerokość korytarza roboczego (paleta 800x1200 wzdłuż)	Ast	mm	2052					
4.35	Promień skrętu	Wa	mm	1359					
Osiągi	5.1	Prędkość jazdy z ładunkiem / bez ładunku	km/h	5,3 / 5,3					
	5.2	Prędkość podnoszenia z ładunkiem / bez ładunku	m/s	0,15 / 0,27					
	5.3	Prędkość opuszczania z ładunkiem / bez ładunku	m/s	0,34 / 0,34					
	5.8	Maks. zdolność pokonywania wzniesień z ładunkiem / bez ładunku	%	6 / 14					

Silniki	6.1	Silnik jazdy, S2 60 min	kW	1
	6.2	Silnik podnoszenia, S3	kW	2,2
	6.3	Akumulator wg DIN 43531 / 35 / 36		brak
	6.4	Pojemność akumulatora (znamionowa)	V / Ah	24 / 50
	6.5	Masa akumulatora	kg	24
	6.6.1	Zużycie energii wg cyklu EN16796	kWh/h	0,43
	6.6.2	Równoważnik CO2 zgodnie z normą EN ISO 23308	kg/h0	0,2
Inne	10.7	Poziom ciśnienia akustycznego wg EN12053	dB (A)	65,3
<p>- Niniejsza karta katalogowa zgodnie z wytycznymi VDI 2198 zawiera jedynie parametry wózka standardowego. W przypadku zastosowania innego ogumienia, innych masztów, osprzętu itp. parametry te mogą ulec zmianie.</p>				

- Nr VDI 4.34.1: metodą diagonalną według wytycznych VDI: szerokość korytarza roboczego + 225 mm; dyszel w pozycji pionowej (jazda spowolniona).
- Nr VDI 4.34.2: metodą diagonalną według wytycznych VDI: szerokość korytarza roboczego + 142 mm; dyszel w pozycji pionowej (jazda spowolniona).
- Nr VDI 6.2: S3 5%.
- VDI-Nr. 4.35: dyszel w pozycji pionowej (jazda spowolniona).

Jungheinrich Polska Sp. z o.o.

ul. Świerkowa 3, Bronisze k. Warszawy

05-850 Ożarów Mazowiecki

PL1130082801

telefon +48 22 332 88 00

fax +48 22 332 88 01

infolinia 0801 300 801

info@jungheinrich.pl

www.jungheinrich.pl

Niemieckie zakłady produkcyjne w
Norderstedt, Moosburgu i Landsbergu oraz
nasze Centrum Części Zamiennych w
Keltenkirchen posiadają certyfikaty ISO.

ISO 9001
ISO 14001

Wózki jezdniowe firmy Jungheinrich
spełniają europejskie wymogi
bezpieczeństwa.



**JUNGHEINRICH**