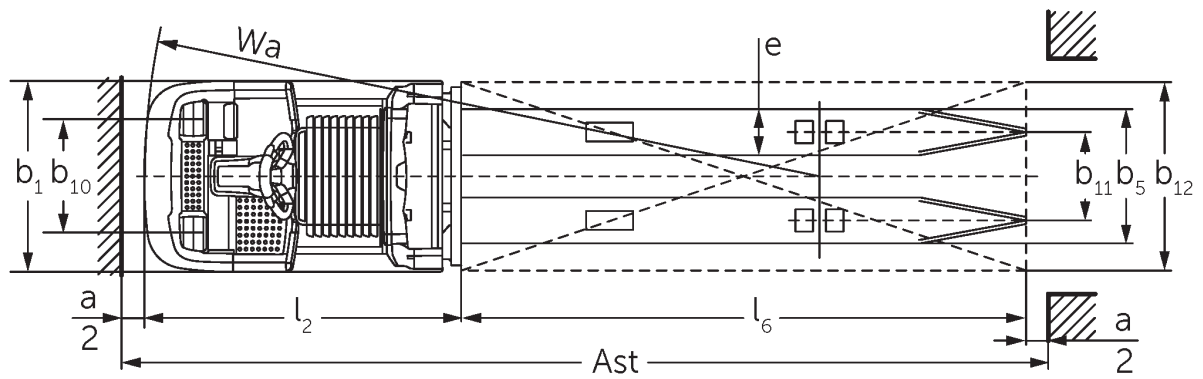
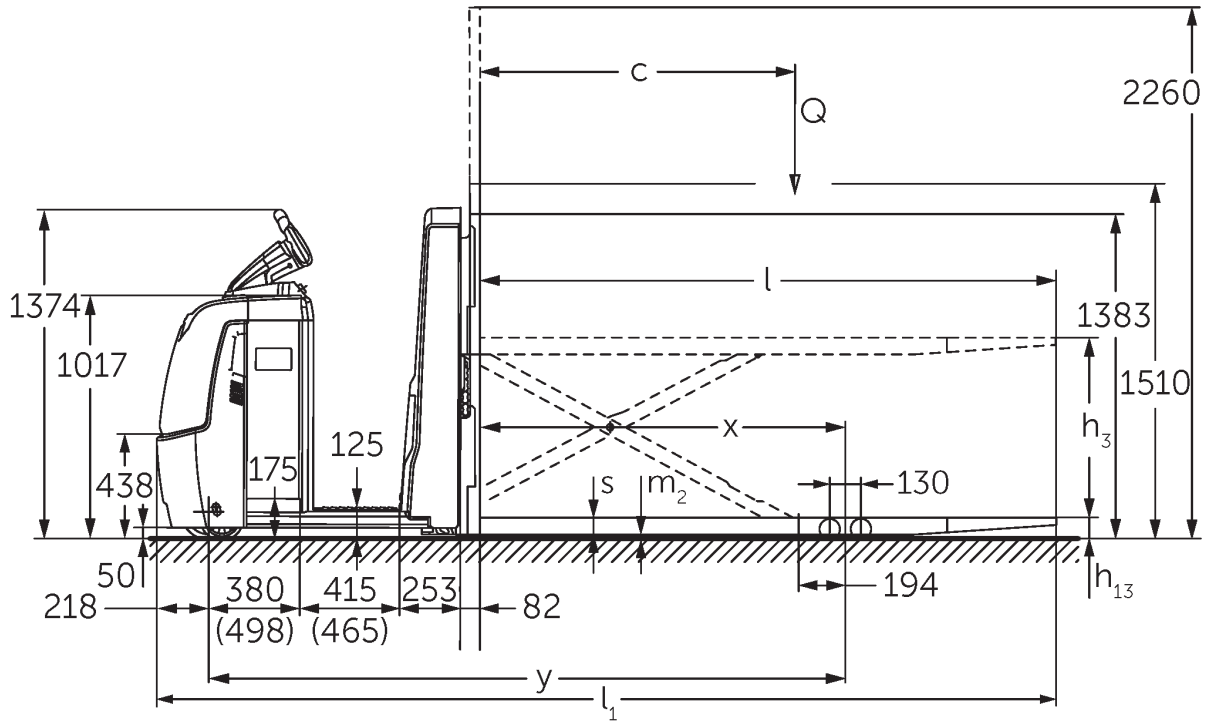


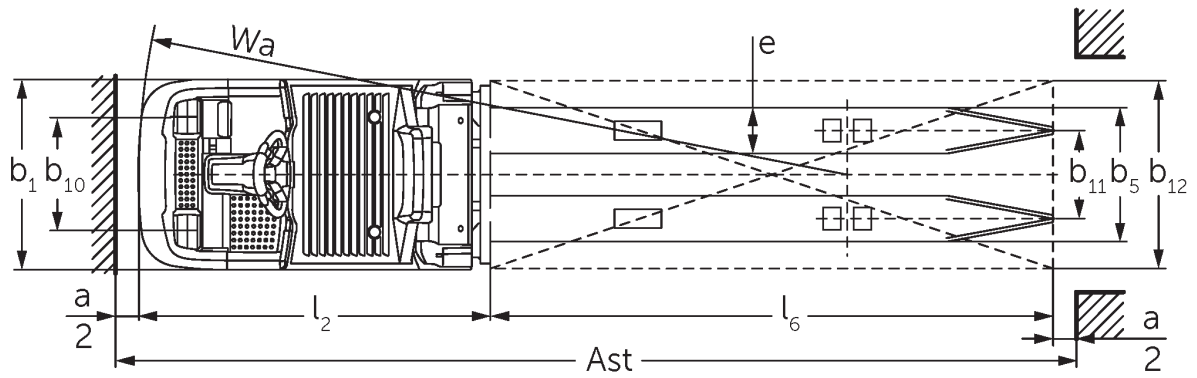
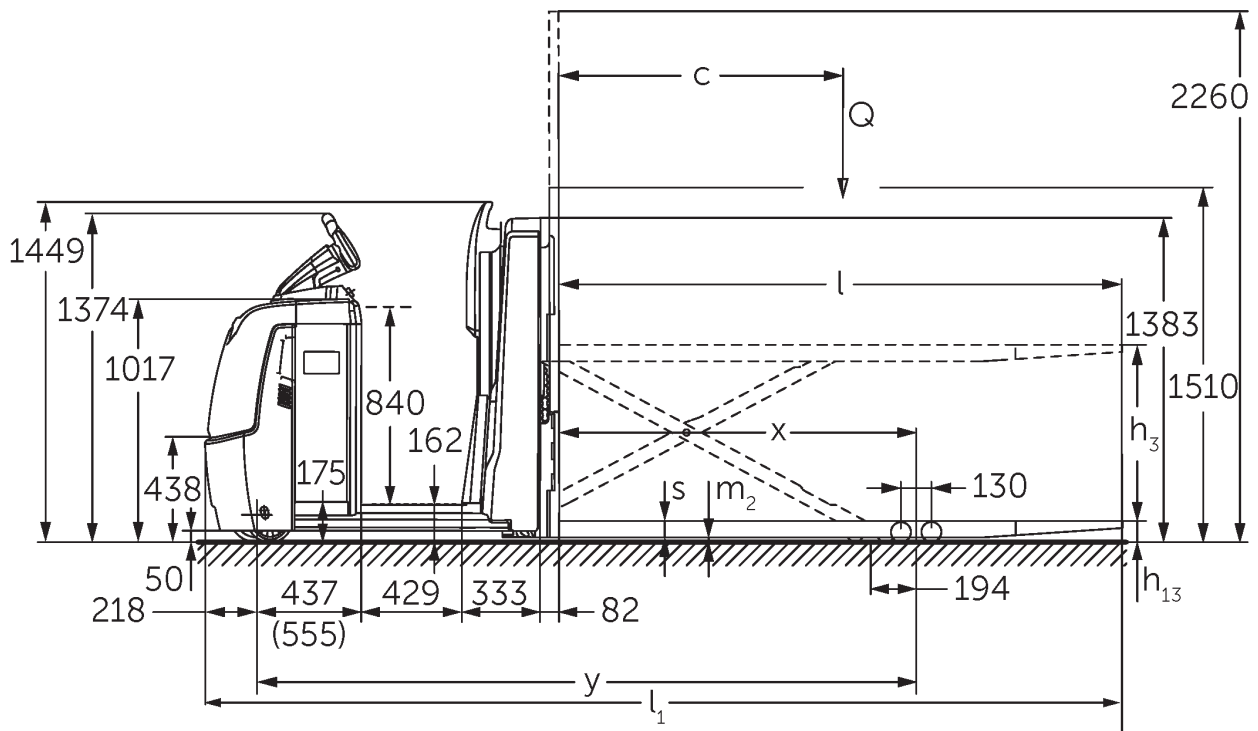


## Horizontalni komisionirni viličar

**ECE 320**

Dvižna višina: 750 mm / Nosilnost: 2000 kg





## Razpredelnica VDI

Splošni podatki	1.1	Proizvajalec (kratko poimenovanje)		Jungheinrich		
	1.2	Tipska oznaka		ECE 320	ECE 320 HP	
	1.3	Pogon		Elektro		
	1.4	Upravljanje		Komisionirni viličar		
	1.5	Nosilnost/obremenitev	Q	kg	2000	
	1.6	Oddaljenost težišča bremena	c	mm	1200	
	1.8	Oddaljenost bremena	x	mm	1522	
	1.9	Medosna razdalja	y	mm	2652	2803
	Teže	2.1.1	Lastna teža (vključno z baterijo)		kg	1300
2.2		Osna obremenitev z bremenom spredaj/zadaj		kg	1120 / 2180	1240 / 2250
2.3		Osna obremenitev brez bremena spredaj/zadaj		kg	900 / 400	1020 / 470
Kolesa/podvozje	3.1	Kolesa		Poliuretan (PU)		
	3.2	Velikost koles spredaj		Ø 230 x 78		
	3.3	Velikost koles zadaj		Ø 85 x 85		
	3.4	Dodatna kolesa		Ø 180 x 65		
	3.5	Kolesa, število spredaj/zadaj (x = gnano kolo)		1+1x/4		
	3.6	Kolotek sprednjih koles	b10	mm	481	
	3.7	Kolotek zadnjih koles	b11	mm	345	
	3.7.1	2. Kolotek zadnjih koles		mm	375	
Osnovne mere	4.4	Dvig (h3)	h3	mm	750	
	4.9	Višina ročaja upravljalnega droga v položaju za vožnjo, najmanj/največ	h14	mm	1374 / 1418	
	4.14	Stojna višina v dvignjeni legi	h12	mm	-	1002
	4.15	Višina v spuščeni legi	h13	mm	90	
	4.19	Celotna dolžina	l1	mm	3747	3897
	4.20	Dolžina vključno s hrbtiščem vilic	l2	mm	1347	1497
	4.21.1	Celotna širina	b1	mm	810	
	4.22	Mere rogļjev vilic	s/e/l	mm	70 x 195 x 2400	
	4.25	Zunanji razmik vilic	b5	mm	540	
	4.32	Oddaljenost od tal na sredini med osema	m2	mm	20	
	4.34.2	Delovna širina (paleta 800 x 1200 vzdolžno)	Ast	mm	3947	4097
4.35	Radij obračanja	Wa	mm	2869	3019	
Podatki o zmogljivosti	5.1	Hitrost vožnje z bremenom/brez bremena (Efficiency   drivePLUS)		km/h	9,5 / 12,5   9,5 / 14	
	5.2	Hitrost dvigovanja z bremenom/brez bremena		m/s	0,09 / 0,16	
	5.3	Hitrost spuščanja z bremenom/brez bremena		m/s	0,11 / 0,11	
	5.8	Največje vzpenjanje z bremenom/brez bremena (Efficiency   drivePLUS)		%	6 / 15   6 / 15	
	5.10	Delovna zavora			Generatorsko	
Elektromotor/elektronika	6.1	Vozni motor, moč S2 60 min (Efficiency   drivePLUS)		kW	2,8   3,2	
	6.2	Dvižni motor, moč pri S3		kW	1,5	
	6.4	Napetost baterije, nazivna kapaciteta		V / Ah	24 / 465	
	6.5	Teža baterije		kg	370	
	6.6.1	Poraba energije po ciklu EN (Efficiency   PLUS)		kWh/h	0,6   0,63	
	6.6.2	CO2 ekvivalent po EN ISO 23308 (Efficiency   PLUS)		kg/h0	0,3   0,3	
	6.7	Pretok blaga (Efficiency   PLUS)		t/h	102   104	100   102
	6.8.1	Poraba energije pri največjem pretoku blaga (Efficiency   PLUS)		kWh/h	1,52   1,72	1,53   1,72

Drugo	8.1	Način krmiljenja vožnje		AC
	10.5	Izvedba krmiljenja		Električno
	10.7	Hrupnost po EN12053	dB (A)	62
<p>- Ta tipski list po direktivi VDI 2198 navaja samo tehnične vrednosti standardnega vozila. Odstopajoča oplaččenja, drugi teleskopi, dodatne naprave ipd. imajo lahko drugačne vrednosti.</p>				

Vrednosti za prostor za baterijo L; standardna stojna platforma in dolžina vilic 2.400 mm; spuščen bremenski del.

- Št. VDI 1.8: pri dvignjenem bremenskem delu:  $x - 194$  mm.
- Št. VDI 1.9: pri prostoru za baterijo XL ali XL (ERE):  $y + 118$  mm; pri podaljšani stojni platformi:  $y + 50$  mm; pri dvignjenem bremenskem delu:  $y - 194$  mm.
- Št. VDI 4.14: ECE HP: h12 glejte risbo, mere  $840$  mm +  $162$  mm =  $1.002$  mm.
- Št. VDI 4.19: pri prostoru za baterijo XL ali XL (ERE):  $l1 + 118$  mm; pri podaljšani stojni platformi:  $l1 + 50$  mm.
- Št. VDI 4.20: pri prostoru za baterijo XL ali XL (ERE):  $l2 + 118$  mm; pri podaljšani stojni platformi:  $l2 + 50$  mm.
- Št. VDI 4.34.2: pri prostoru za baterijo XL ali XL (ERE): širina delovnega hodnika +  $118$  mm; pri podaljšani stojni platformi: širina delovnega hodnika +  $50$  mm; diagonalno po VDI: širina delovnega hodnika +  $94$  mm.
- Št. VDI 4.35: pri prostoru za baterijo XL ali XL (ERE):  $Wa + 118$  mm; pri opciji podaljšane stojne platforme:  $Wa + 50$  mm; pri dvignjenem bremenskem delu:  $y - 194$  mm.
- Št. VDI 6.2: pri S3 10 %.
- Št. VDI 6.4: pri prostoru za baterijo XL: 24 V/620 Ah.
- Št. VDI 6.5: pri prostoru za baterijo XL: 460 kg.

Jungheinrich, d.o.o.

Korenova cesta 11, 1241 Kamnik

Telefon:

Centrala 01 561 04 80

Prodaja 01 561 04 85

Najem 01 561 04 90

Servis 01 561 04 95

Faks 01 562 17 79

[info@jungheinrich.si](mailto:info@jungheinrich.si)

[www.jungheinrich.si](http://www.jungheinrich.si)