



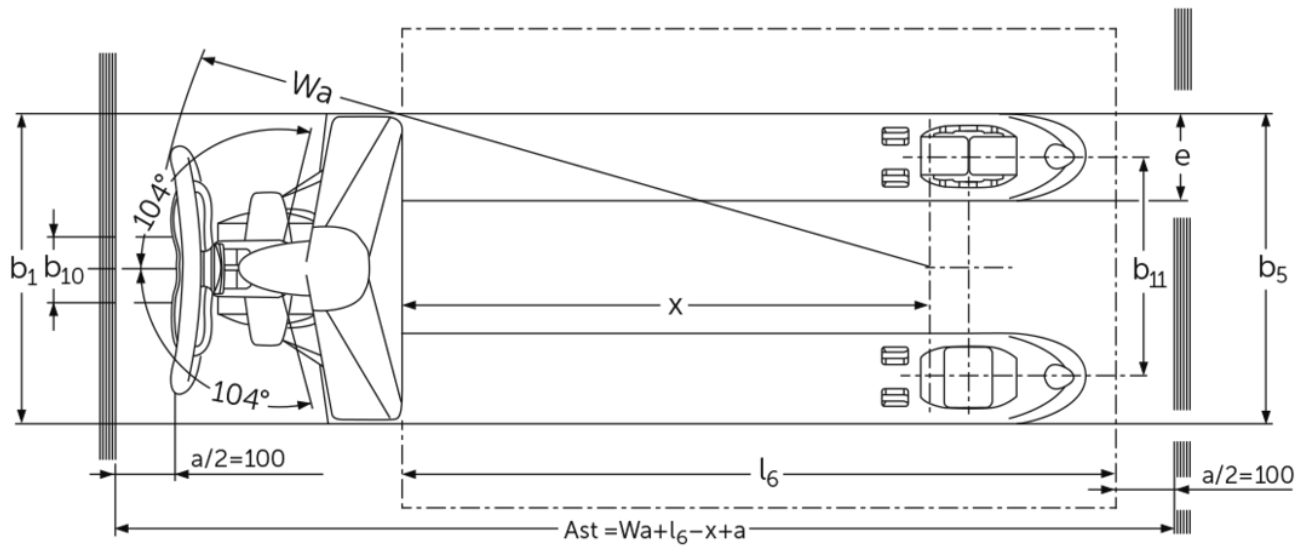
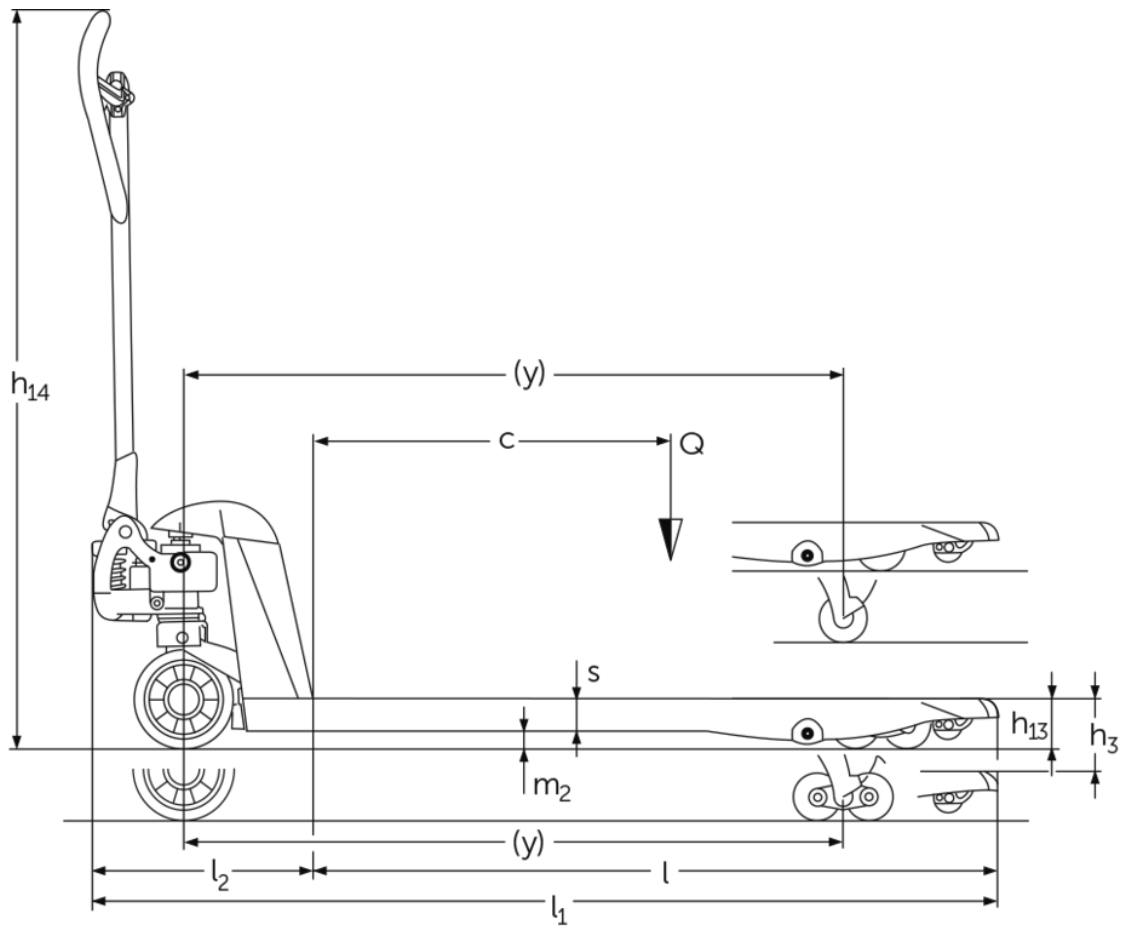
Galvaniz manuel transpalet

AM G20

Kaldırma yüksekliği: 122 mm / Yük kapasitesi: 2000 kg

JUNGHEINRICH

AM G20



VDI tablosu

			Diğerleri (OEM)						
			AM G20 (520 x 1.150)		AM G20 (520 x 950)	AM G20 (520 x 795)			
İşaret	1.1	Üretici (kısa ad)							
	1.2	Üreticinin tip tanımlaması							
	1.3	Tahrik	Manuel						
	1.4	Kullanım	Manuel						
	1.5	Kapasite / yük	Q	kg					
	1.6	Yük merkezi	c	600		500	400		
	1.9	Dingil mesafesi	y	1110	-	1110	910	755	
Ağırlıklar	2.1	Net Ağırlık	kg	61	60	54	51		
	2.3	İleri/geri konumda aks yükü - yüksüz	kg	38 / 20	- / -	38 / 20	- / -		
Tekerlekler / Süspansiyon	3.1	Lastikler		N-GN	N-BN	V-BV	N-GN		
	3.2	Lastik ölçüsü, ön		Ø 170x50	-	Ø 170 x 50	Ø 170x50		
	3.3	Lastik ölçüsü, arka		Ø 82x96	-	Ø 82 x 62	Ø 82x96		
	3.5	Ön/arka teker adeti (x = tahrikli)		2/2	-		2/2		
	3.6	Dingil mesafesi, ön	b10	mm	109	-	109		
	3.7	Dingil mesafesi, arka	b11	mm	370	-	370		
	Sürüş tahriki/kaldırma düzeneği	4.4	Kaldırma yüksekliği (h3)	h3	mm	122			
4.9		Yaya kumandası yüksekliği sürüş konumunda min./maks.	h14	mm	1234	-	1234		
4.14		Yükseltilmiş durma yüksekliği	h12	mm	205				
4.15		İndirilmiş yükseklik	h13	mm	83				
4.19		Toplam uzunluk	l1	mm	1520	1523	1320	1165	
4.20		Çatal sırtı dahil uzunluk	l2	mm	373				
4.21.1		Toplam genişlik	b1	mm	520				
4.22		Çatal ölçüleri	s/ e/l	mm	53 x 150 x 1150		53 x 150 x 950	53 x 150 x 795	
4.25		Çatalların dıştan dışa genişliği	b5	mm	520				
4.32		Merkezi dingilin yerden yüksekliği	m2	mm	30				
Sürüş tahriki/kaldırma düzeneği		4.34.1	Çalışma koridoru genişliği (1000 x 1200 yatay palet)	Ast	mm	1734	-	1734	1584
	4.34.2	Çalışma koridoru genişliği (800x1200 dikey palet)	Ast	mm	1784	-	1784		
	4.35	Dönüş yarıçapı	Wa	mm	1274	-	1274	1074	919
	Performans verileri	5.3	Yüklü/yüksüz indirme hızı	m/s	0,09 / 0,02	- / -	0,09 / 0,02		

- VDI 2198 uyarınca bu teknik doküman sadece standart cihazın teknik değerlerini belirtir. Farklı lastikler, asansörler, ek donanımlar vs. başka değerler oluşturabilir.

Jungheinrich İstif Makinaları San. ve Tic. Ltd. Şti.

Ekşiođlu Mahallesi
Yeni Şile Otoban Yolu Üzeri
Şehitler Caddesi No:47
34794 Alemdađ – İstanbul
Tel. 0216 430 0 800 pbx
Faks 0216 312 47 08
Santral 444 JUNG(5864)
info@jungheinrich.com.tr
www.jungheinrich.com.tr

Norderstedt, Moosburg ve Landsberg'deki
Alman üretim tesislerimiz ve
Kaltenkirchen'deki yedek parça merkezimiz
sertifikalıdır. ISO 9001
ISO 14001

Jungheinrich koridor araçları, Avrupa
güvenlik yönetmeliklerine uygundur.



JUNGHEINRICH