



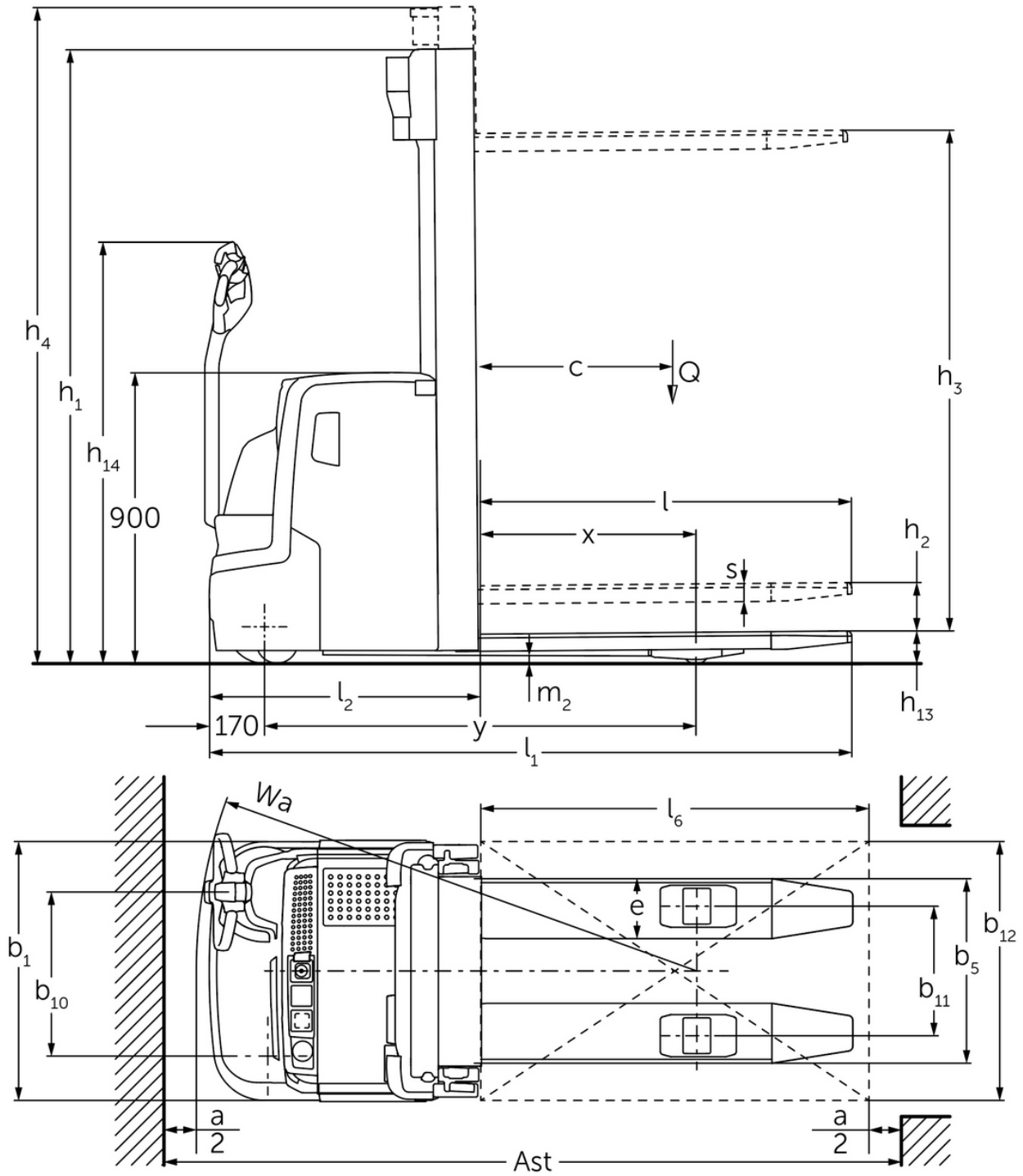
Elektrisk stabler med styrestang

EJC 212-230

Løftehøjde: 2500-6000 mm / Lasteevne: 1200-3000 kg



EJC 212-230



EJC 212-230

EJC 212	Slagtilfælde (h3)	Højde mast tilbagetrukket (h1)	Fri elevator (h2)	Højde mast forlænget (h4)
Dobbelt mast ZT	2500 mm	1750 mm	100 mm	2975 mm
	2700 mm	1850 mm	100 mm	3175 mm
	2900 mm	1950 mm	100 mm	3375 mm
	3200 mm	2100 mm	100 mm	3675 mm
	3600 mm	2300 mm	100 mm	4075 mm
	4100 mm	2550 mm	100 mm	4575 mm
	4300 mm	2650 mm	100 mm	4775 mm
Dobbelt mast ZZ	2500 mm	1700 mm	1225 mm	2975 mm
	2900 mm	1900 mm	1425 mm	3375 mm
	3200 mm	2050 mm	1575 mm	3675 mm
	3600 mm	2250 mm	1775 mm	4075 mm
	4100 mm	2500 mm	2025 mm	4575 mm
	4300 mm	2600 mm	2125 mm	4775 mm
Triple mast DZ	4090 mm	1845 mm	1338 mm	4597 mm
	4300 mm	1915 mm	1408 mm	4807 mm
	4700 mm	2050 mm	1543 mm	5207 mm
EJC 214	Slagtilfælde (h3)	Højde mast tilbagetrukket (h1)	Fri elevator (h2)	Højde mast forlænget (h4)
Dobbelt mast ZT	2500 mm	1750 mm	100 mm	2975 mm
	2700 mm	1850 mm	100 mm	3175 mm
	2900 mm	1950 mm	100 mm	3375 mm
	3200 mm	2100 mm	100 mm	3675 mm
	3600 mm	2300 mm	100 mm	4075 mm
	4100 mm	2550 mm	100 mm	4575 mm
	4300 mm	2650 mm	100 mm	4775 mm
	4500 mm	2750 mm	100 mm	4975 mm
Dobbelt mast ZZ	2500 mm	1700 mm	1225 mm	2975 mm
	2900 mm	1900 mm	1425 mm	3375 mm
	3200 mm	2050 mm	1575 mm	3675 mm
	3600 mm	2250 mm	1775 mm	4075 mm
	4100 mm	2500 mm	2025 mm	4575 mm
	4300 mm	2600 mm	2125 mm	4775 mm
Triple mast DZ	4090 mm	1830 mm	1341 mm	4579 mm
	4300 mm	1900 mm	1411 mm	4789 mm
	4690 mm	2030 mm	1541 mm	5179 mm
	5350 mm	2250 mm	1761 mm	5839 mm
EJC 214, EJC 216	Slagtilfælde (h3)	Højde mast tilbagetrukket (h1)	Fri elevator (h2)	Højde mast forlænget (h4)
Triple mast DZ	6000 mm	2500 mm	1968 mm	6532 mm

EJC 216	Slagtilfælde (h3)	Højde mast tilbagetrukket (h1)	Fri elevator (h2)	Højde mast forlænget (h4)
Dobbelt mast ZT	2400 mm	1750 mm	100 mm	2925 mm
	2600 mm	1850 mm	100 mm	3125 mm
	2800 mm	1950 mm	100 mm	3325 mm
	3100 mm	2100 mm	100 mm	3625 mm
	3500 mm	2300 mm	100 mm	4025 mm
	3800 mm	2450 mm	100 mm	4325 mm
	4000 mm	2550 mm	100 mm	4525 mm
	4200 mm	2650 mm	100 mm	4725 mm
Dobbelt mast ZZ	2400 mm	1700 mm	1175 mm	2925 mm
	2800 mm	1900 mm	1375 mm	3325 mm
	3100 mm	2050 mm	1525 mm	3625 mm
	3500 mm	2250 mm	1725 mm	4025 mm
	4000 mm	2500 mm	1975 mm	4525 mm
	4200 mm	2600 mm	2075 mm	4725 mm
Triple mast DZ	3990 mm	1830 mm	1298 mm	4522 mm
	4200 mm	1900 mm	1368 mm	4732 mm
	4590 mm	2030 mm	1498 mm	5122 mm
	5250 mm	2250 mm	1718 mm	5782 mm
EJC 220	Slagtilfælde (h3)	Højde mast tilbagetrukket (h1)	Fri elevator (h2)	Højde mast forlænget (h4)
Dobbelt mast ZT	2540 mm	1950 mm	100 mm	3195 mm
	2840 mm	2100 mm	100 mm	3495 mm
	3540 mm	2450 mm	100 mm	4195 mm
Dobbelt mast ZZ	2540 mm	1900 mm	1245 mm	3195 mm
	2840 mm	2050 mm	1395 mm	3495 mm
	3540 mm	2400 mm	1745 mm	4195 mm
Triple mast DZ	3750 mm	1900 mm	1218 mm	4432 mm
	4200 mm	2050 mm	1368 mm	4882 mm
	4800 mm	2250 mm	1568 mm	5482 mm
EJC 230	Slagtilfælde (h3)	Højde mast tilbagetrukket (h1)	Fri elevator (h2)	Højde mast forlænget (h4)
Dobbelt mast ZT	2800 mm	2075 mm	100 mm	3558 mm
Triple mast DZ	4250 mm	2075 mm	1320 mm	5006 mm
	4700 mm	2225 mm	1470 mm	5456 mm

VDI bord

		Jungheinrich							
		EJC 212	EJC 214	EJC 216	EJC 220	EJC 230			
Kendetegn	1.1	Producent (kort navn)							
	1.2	Producentens typebetegnelse							
	1.3	Drev	Elektrisk						
	1.4	Betjening	Gående						
	1.5	Kapacitet / belastning	Q kg	1200	1400	1600	2000	3000	
	1.6	Lasttyngdepunktsafstand	c mm	600					
	1.8	Lastafstand	x mm	689	668			635	
	1.9	Akselafstand	y mm	1196	1264		1336	1470	
	Vægt	2.1.1	Egenvægt (inkl. batteri)	kg	880	1039	1044	1207	1952
2.2		Akselbelastning med last for/bag	kg	660 / 1420	794 / 1645	814 / 1830	878 / 2329	1409 / 3523	
2.3		Akselbelastning uden last for/bag	kg	590 / 290	721 / 318	724 / 320	805 / 402	1259 / 693	
Hjul/chassis	3.1	Dæk	Polyuretan (PU)						
	3.2	Dækstørrelse, foran	Ø 230 x 70						
	3.3	Dækstørrelse, bag	Ø 85 x 110		Ø 85 x 85	Ø 85 x 110			
	3.4	Reservehjul	Ø 140 x 54						
	3.5	Hjul, nummer foran / bag (x = drevet)	1x + 1/2		1x + 1/4				
	3.6	Sporvidde, for	b10 mm	507					
	3.7	Sporvidde, bag	b11 mm	400			370		
Basismål	4.2	Højde mast tilbagetrukket (h1)	h1 mm	1950		2100	2075		
	4.3	Fri elevator (h2)	h2 mm	100					
	4.4	Slagtilfælde (h3)	h3 mm	2900	2800	2840	2800		
	4.5	Højde mast forlænget (h4)	h4 mm	3375	3325	3495	3558		
	4.9	Styrestangshåndtagets højde i køreposition min./maks.	h14 mm	850 / 1305					
	4.15	Højde sænket	h13 mm	90			95		
	4.19	Samlet længde	l1 mm	1827	1916	1988	2129		
	4.20	Længde inkl. gaffelbagside	l2 mm	677	766	838	979		
	4.21.1	Samlet bredde	b1 mm	800					
	4.22	Fork dimensioner	s/ e/l mm	56 x 185 x 1150				85 x 210 x 1150	
	4.23	Gaffeltruck-forbindelsesklasse		2A		2B			
	4.25	Udvendig gaffelafstand	b5 mm	570			580		
	4.32	Frihøjde til gulvet mellem akster	m2 mm	28	25	18	20		
	4.34.1	Arbejdsbredde (pall 1000 x 1200 på tværs)	Ast mm	2068	2178	2250	-		
	4.34.2	Arbejdsbredde (pall 800x1200 langsgående)	Ast mm	2118	2228	2300	2532		
4.35	Venderadius	Wa mm	1407	1496	1568	1720			
Ydelsesdata	5.1	Kørehastighed med/uden last	km/h	6 / 6				5,5 / 5,5	
	5.2	Løftehastighed med/uden last	m/s	0,2 / 0,4	0,16 / 0,3	0,15 / 0,3	0,11 / 0,34	0,07 / 0,15	
	5.3	Sænkehastighed med/uden last	m/s	0,45 / 0,35		0,5 / 0,35	0,25 / 0,25		
	5.8	Maks. stigeevne med/uden last	%	8 / 16		7 / 16	5 / 16	2 / 14	

Elmotor/elektronik	6.1	Køremotor, effekt S2 60 min	kW	1	1,6		
	6.2	Løftemotor, effekt ved S3	kW	3			
	6.3	Batteri iht. DIN 43531/35/36		no			
	6.4	Batterispænding/nominel kapacitet	V / Ah	24 / 200	24 / 300	24 / 375	
	6.5	Batterivægt	kg	185	243	288	
	6.6	Energiforbrug iht. VDI-cyklus	kWh/h	1,05	1,18	1,32	-
	6.6.1	Energiforbrug iht. EN-cyklus	kWh/h	0,77	0,83	0,91	1,08
6.6.2	CO2-ækvivalent i henhold til EN ISO 23308	kg/h0	0,4		0,5	0,6	0,5
Andet	8.1	Type kørekontrol		AC			
	10.7	Støjniveau iht. EN12053	dB (A)	63			70
- Dette typeblad iht. VDI-direktiv 2198 nævner kun de tekniske værdier for standardtrucken. Afvigende dækttyper, andre master, tillægsanordninger, osv. kan resultere i andre værdier.							

Værdierne i tabellen gælder for batterirum S-VBE (EJC 212), M-VBE (EJC 214/216), L-VBE (EJC 220/230), mast ZT2.800/2.840/2.900 mm.

- VDI-nr. 1.8 ved EJC 212/214/216: Med DZ-mast: x - 42 mm.
- VDI-nr. 1.8 ved EJC 220: Med batterirum L-VBE eller L-SBE og DZ-mast: x - 1 mm, M Li-Ion og DZ-mast: x - 71 mm.
- VDI-nr. 1.8 ved EJC 230: Med DZ-mast: x + 104 mm.
- VDI-nr. 1.9 ved EJC 212: Med batterirum M-VBE eller M Li-Ion: y + 68 mm, L-VBE eller L-SBE: y + 140 mm.
- VDI-nr. 1.9 ved EJC 214/216: Med batterirum M Li-Ion: y + 0 mm, L-VBE eller L-SBE: y + 72 mm.
- VDI-nr. 1.9 ved EJC 220: Med batterirum L-VBE eller L-SBE og DZ-mast: x - 70 mm, M Li-Ion: y - 72 mm.
- VDI-nr. 1.9 ved EJC 230: Med DZ-mast: y + 104 mm.
- VDI-nr. 3.3 ved EJC 212/214/216: Tandem: Ø 85x85 mm.
- VDI-nr. 4.19 ved EJC 212: Med DZ-mast: l1 + 42 mm, med batterirum M-VBE eller M Li-Ion: l1 + 68 mm, L-VBE eller L-SBE: l1 + 140 mm.
- VDI-nr. 4.19 ved EJC 214/216: Med DZ-mast: l1 + 42 mm, med batterirum M Li-Ion: l1 + 0 mm, L-VBE eller L-SBE: l1 + 72 mm.
- VDI-nr. 4.19 ved EJC 220: med DZ-mast: l1 + 71 mm; med batterirum M Li-Ion: l1- 72 mm.
- VDI-nr. 4.19 ved EJC 230: Med DZ-mast: l1 + 26 mm.
- VDI-nr. 4.20 ved EJC 212: Med DZ-mast: l2 + 42 mm: Med batterirum M-VBE eller M Li-Ion: l2 + 68 mm, L-VBE eller L-SBE: l2 + 140 mm.
- VDI-nr. 4.20 ved EJC 214/216: Med DZ-mast: l2 + 42 mm, med batterirum M Li-Ion: l2 + 0 mm, L-VBE eller L-SBE: l2 + 72 mm.
- VDI-nr. 4.20 ved EJC 220: Med DZ-mast: l2 + 71 mm, med batterirum M Li-Ion: l2- 72 mm.
- VDI-nr. 4.20 ved EJC 230: Med DZ-mast: l2 + 26 mm.
- VDI-nr. 4.34.1 ved EJC 212: diagonal i henhold til VDI: arbejdsgangsbredde + 215 mm. Med batterirum M-VBE eller M Li-Ion: Arbejdsgangsbredde + 68 mm, L-VBE eller L-SBE: Arbejdsgangsbredde + 140 mm, med DZ-mast: Arbejdsgangsbredde + 42 mm.
- VDI-nr. 4.34.1 ved EJC 214/216: diagonal i henhold til VDI: Arbejdsgangsbredde + 215 mm, med batterirum M Li-Ion: Arbejdsgangsbredde + 0 mm, L-VBE eller L-SBE: Arbejdsgangsbredde + 72 mm, med DZ-mast: Arbejdsgangsbredde + 42 mm.
- VDI-nr. 4.34.1 ved EJC 220: diagonal i henhold til VDI: Arbejdsgangsbredde + 215 mm, med DZ-mast: Arbejdsgangsbredde + 71 mm, med batterirum M Li-Ion: Arbejdsgangsbredde - 72 mm.
- VDI-nr. 4.34.2 ved EJC 212: diagonal i henhold til VDI: arbejdsgangsbredde + 138 mm. Med batterirum M-VBE eller M Li-Ion: Arbejdsgangsbredde + 68 mm, L-VBE eller L-SBE: Arbejdsgangsbredde + 140 mm, med DZ-mast: Arbejdsgangsbredde + 42 mm.
- VDI-nr. 4.34.2 ved EJC 214/216: Diagonal i henhold til VDI: Arbejdsgangsbredde + 138 mm, med batterirum M Li-Ion: Arbejdsgangsbredde + 0 mm, L-VBE eller L-SBE: Arbejdsgangsbredde + 72 mm, med DZ-mast: Arbejdsgangsbredde + 42 mm.
- VDI-nr. 4.34.2 ved EJC 220: diagonal i henhold til VDI: Arbejdsgangsbredde + 138 mm, med DZ-mast: Arbejdsgangsbredde + 71 mm, med batterirum M Li-Ion: Arbejdsgangsbredde - 72 mm.
- VDI-nr. 4.34.2 ved EJC 230: diagonal i henhold til VDI: Arbejdsgangsbredde + 240 mm, med DZ-mast: Arbejdsgangsbredde = 2.574 mm.
- VDI-nr. 4.35 ved EJC 212: Med batterirum M-VBE eller M-Li-Ion: Wa + 68 mm, L-VBE eller L-SBE: Wa + 140 mm.

- VDI-nr. 4.35 ved EJC 214/216: Med batterirum M-Li-Ion: Wa + 0 mm, L-VBE eller L-SBE: Wa + 72 mm.
- VDI-nr. 4.35 ved EJC 220: Med batterirum L-VBE eller L-SBE og DZ-mast: Wa + 70 mm.
- VDI-nr. 4.35 ved EJC 230: Med DZ-mast: Wa= 1.760 mm.
- VDI-nr. 5.1 ved EJC 230: I lastretning 5 km/t.
- VDI-nr. 5.3: Med ZZ-/DZ-mast: Sænkehastigheden i friløftet ligger under de angivne værdier.

Jungheinrich Danmark A/S

Øst: Park Allé 350 C, 1 sal, 2605 Brøndby

Vest: Vrødingvej 5, 8700 Horsens

Telefon 8987 4800

kontakt@jungheinrich.dk

www.jungheinrich.dk

Vores fabrikker i Norderstedt, Moosburg og
Landsberg, samt vores reservedelscenter i
KaltenKirchen, er certificeret. ISO 9001
ISO 14001

Jungheinrich truck opfylder de europæiske
sikkerhedskrav.



**JUNGHEINRICH**