



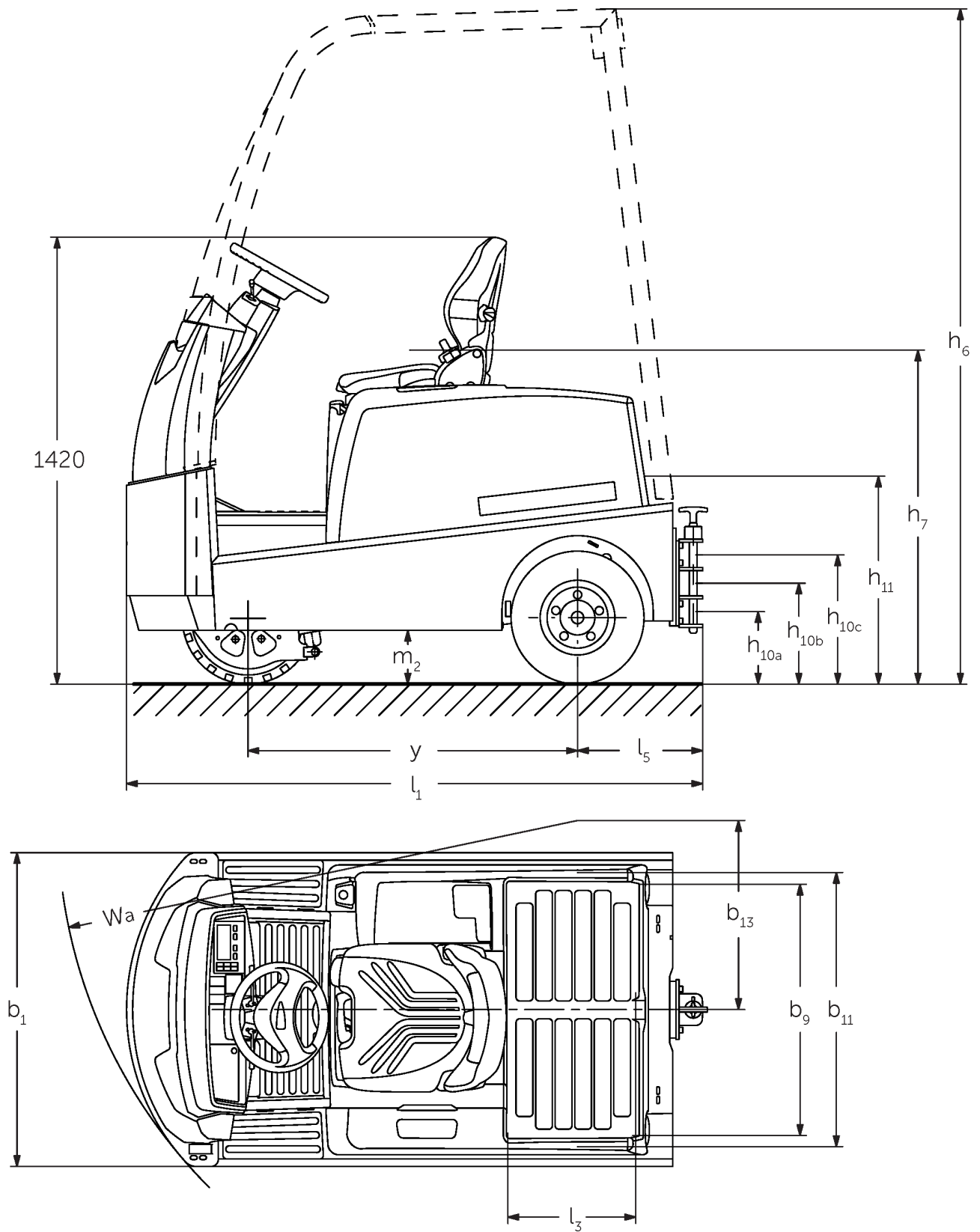
Sähkökäyttöinen vetotrukki

EZS 570-5100

Vetokkyky: 7000-10000 kg

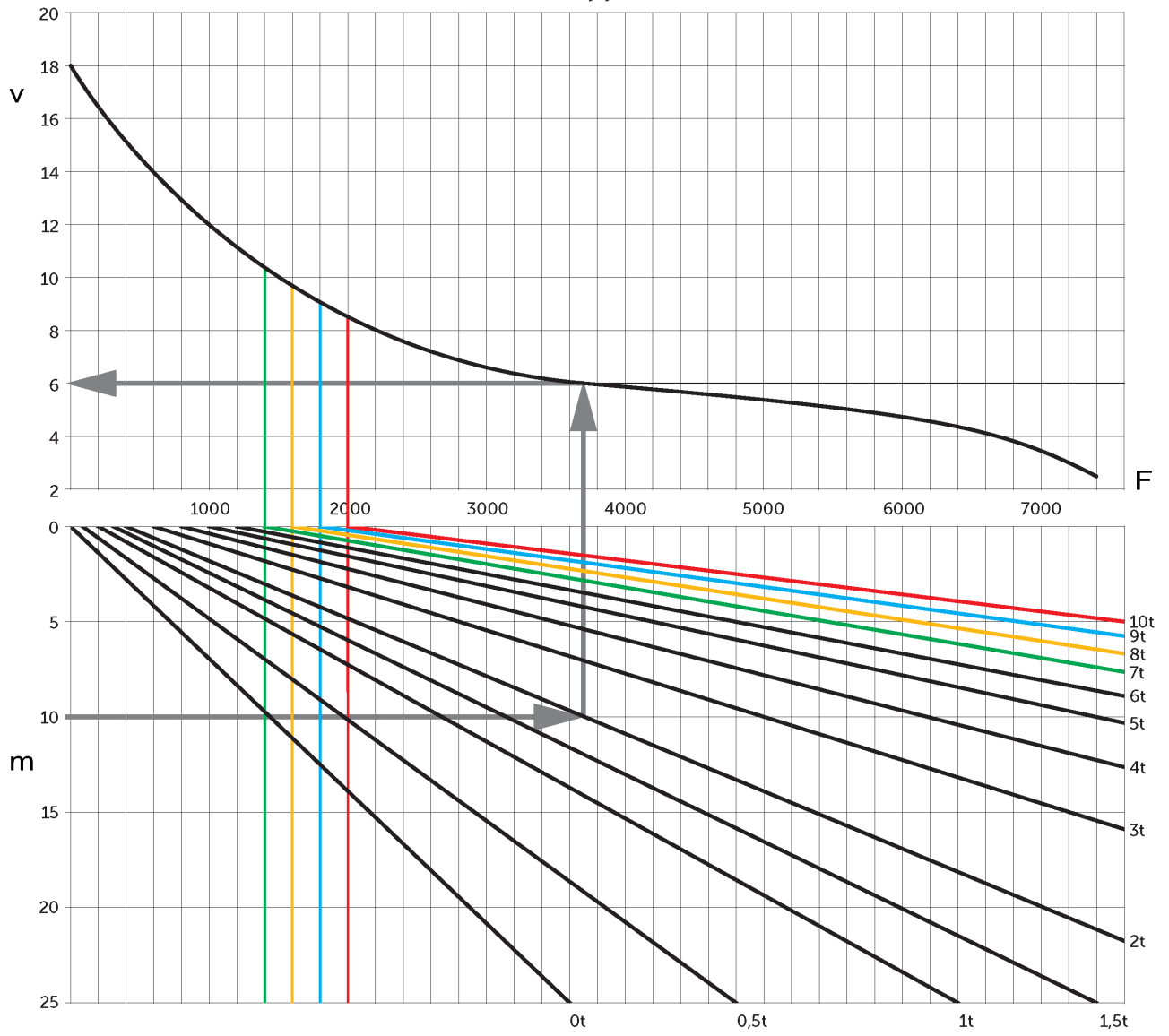


EZS 570-5100



EZS 580, tekninen piirustus, tyypitiedot

Vetokyky



v = nopeus (km/h), m = nousu (%), F = vetovoima (N)

VDI-taulukko

		Jungheinrich					
		EZS 570	EZS 580	EZS 590	EZS 5100 XL		
Tunnistetiedot	1.1	Valmistaja (lyhenne)					
	1.2	Valmistajan tyyppimerkintä					
	1.3	Käyttövoima	Sähkökäyttöinen				
	1.4	Käyttö	Istuin				
	1.5.3	Vetokyky	Q kg	7000	8000	9000	10000
	1.7	Nimellinen vetovoima	N	1400	1600	1800	2000
	1.9	Akseliväli	y mm	1035			1250
Painot	2.1.1	Omapaino (sis. akun)	kg	1260	1320	1410	1825
	2.3	Akselipaino ilman kuormaa edessä/takana	kg	580 / 680	580 / 740	620 / 790	880 / 945
Pyörät/alusta	3.1	Renkaat	Super Elastic (SE)				
	3.2	Rengaskoko edessä	4.00-8	16x6-8		16x6-8	
	3.3	Rengaskoko takana	4.00-8				
	3.5	Pyörien lukumäärä edessä/takana (x = vetopyörä)	1 / 2x				
	3.6	Raideväli edessä	b10 mm	0			
	3.7	Raideväli, takana	b11 mm	870			
	Perusmitat	4.7	Turvakehän (ohjaamon) korkeus	h6 mm	2150		2140
4.8		Istuin-/seisontakorkeus	h7 mm	1040			
4.12		KytKentäkorkeus	h10 mm	265			
4.12.1		2. KytKentäkorkeus	mm	330			
4.12.2		3. kytKentäkorkeus	mm	395			
4.13		Hyllytyskorkeus ilman kuormaa	mm	650	640		
4.16		Kuorma-alustan pituus	l3 mm	400			
4.17		Lavaylitys	mm	375			
4.18		Kuorma-alustan leveys	b9 mm	795			
4.19		Kokonaispituus	l1 mm	1828	2048		
4.21.1		Kokonaisleveys	b1 mm	996			
4.32		Maavara akselivälin keskellä	m2 mm	160	130		
4.35		Kääntösäde	Wa mm	1652		1866	
4.36	Pienin kääntösäde	b13 mm	600		665		
Suorituskykytiedot	5.1	Ajonopeus kuormattuna/kuormatta	km/h	9 / 18	8,5 / 18	7,5 / 18	
	5.5	Vetovoima kuormattuna/kuormatta	N	1400 / 1400	1600 / 1600	1800 / 1800	2000 / 2000
	5.6	Enimmäisvetovoima kuormattuna/kuormatta	N	5500 / 5500	6500 / 6500	7500 / 7500	7600 / 7600
	5.10	Ajojarru	sähkötoiminen				

Sähkömoottori/elektronikka	6.1	Ajomoottori, teho S2 60 min	kW	4,5			
	6.4	Akun jännite/nimelliskapasiteetti	V / Ah	48 / 375			48 / 625
	6.5	Akun paino	kg	575			860
	6.6	Energiankulutus VDI-työkierron mukaan	kWh/h	0			
	6.6.1	Energiankulutus EN-työkierron mukaan	kWh/h	1,33	1,5	1,67	1,84
	6.6.2	CO2-ekvivalentti standardin EN ISO 23308 mukaisesti	kg/h0	0,7	0,8	0,9	1
Muuta	8.1	Ajoelektronikan tyyppi		Impulssi/AC			
	10.7	Melutaso standardin SFS-EN 12053 mukaan	dB (A)	62			

- Näissä VDI 2198:n mukaan laadituissa tyyppitiedoissa ilmoitetaan ainoastaan vakiovarusteiselle trukin tekniset tiedot. Toisenlaiset renkaat, muut mastot, lisälaitteet jne. voivat vaikuttaa annettuihin arvoihin.

Jungheinrich Lift Truck Oy

Ahjonkulma 1

04220 Kerava

Tel. 010 616 8585

Fax 010 616 8580

info@jungheinrich.fi

www.jungheinrich.fi

Saksan tuotantolaitokset Norderstedtissä,
Moosburgissa ja Landsbergissa ovat
sertifioituja Kaltenkirchenin
varaosakeskuksen ohella.

ISO 9001
ISO 14001

Jungheinrich-trukit täyttävät
eurooppalaiset turvallisuusvaatimukset.



**JUNGHEINRICH**