



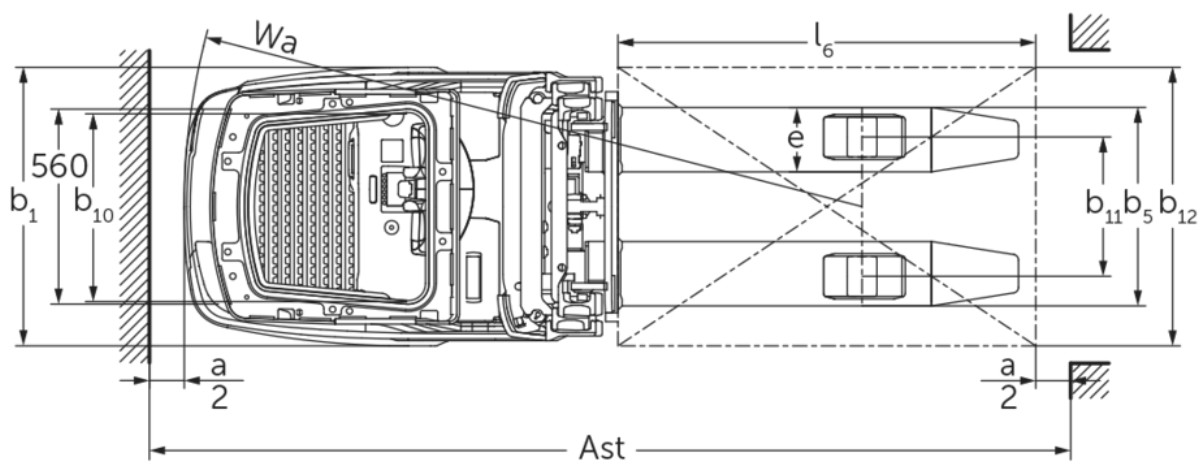
Elektrische stapelaar

ERC 214i-216i

Hefhoogte: 2400-6000 mm / Draagvermogen: 1400-1600 kg



ERC 214i-216i



ERC 214i-216i

ERC 214i		Heffing (h3)	Ingeschoven masthoogte (h1)	Vrije heffing (h2)	Uitgeschoven masthoogte (h4)
Drievoudige mast DZ	4090 mm	1880 mm	1348 mm	4622 mm	
	4300 mm	1950 mm	1418 mm	4832 mm	
	4690 mm	2080 mm	1548 mm	5222 mm	
	5350 mm	2300 mm	1768 mm	5882 mm	
Tweevoudige mast ZT	2500 mm	1800 mm	100 mm	3025 mm	
	2760 mm	1930 mm	100 mm	3285 mm	
	2900 mm	2000 mm	100 mm	3425 mm	
	3160 mm	2130 mm	100 mm	3685 mm	
	3600 mm	2350 mm	100 mm	4125 mm	
	4100 mm	2600 mm	100 mm	4625 mm	
	4300 mm	2700 mm	100 mm	4825 mm	
ERC 214i, ERC 216i		Heffing (h3)	Ingeschoven masthoogte (h1)	Vrije heffing (h2)	Uitgeschoven masthoogte (h4)
Drievoudige mast DZ	6000 mm	2550 mm	1968 mm	6582 mm	
ERC 216i		Heffing (h3)	Ingeschoven masthoogte (h1)	Vrije heffing (h2)	Uitgeschoven masthoogte (h4)
Drievoudige mast DZ	3990 mm	1880 mm	1298 mm	4572 mm	
	4200 mm	1950 mm	1368 mm	4782 mm	
	4590 mm	2080 mm	1498 mm	5172 mm	
	5250 mm	2300 mm	1718 mm	5832 mm	
Tweevoudige mast ZT	2400 mm	1800 mm	100 mm	2975 mm	
	2660 mm	1930 mm	100 mm	3235 mm	
	2800 mm	2000 mm	100 mm	3375 mm	
	3060 mm	2130 mm	100 mm	3635 mm	
	3500 mm	2350 mm	100 mm	4075 mm	
	4000 mm	2600 mm	100 mm	4575 mm	
	4200 mm	2700 mm	100 mm	4775 mm	

VDI-tabel

Kenmerken	Code	Beschrijving	Eenheid	Jungheinrich	
				ERC 214i	ERC 216i
Kenmerken	1.1	Fabrikant (korte naam)		Elektrisch	
	1.2	Typeaanduiding fabrikant		Bestuurdersplatform	
	1.3	Aandrijving		1400	
	1.4	Bediening		1600	
	1.5	Draagvermogen/last	Q kg	600	
	1.6	Lastzwaartepuntafstand	c mm	701	
	1.8	Lastafstand	x mm	1308	
	1.9	Wielbasis	y mm		
	Gewichten	2.1.1	Eigen gewicht (incl. accu)	kg	1470
2.2		Aslast met last voor/achter	kg	1195 / 1675	1210 / 1870
2.3		Aslast onbelast voor/achter	kg	1085 / 385	1090 / 390
Wielen/chassis	3.1	Banden		Polyurethaan (PU)	
	3.2	Bandenmaat, voor		Ø 230x77	Ø 230 x 77
	3.3	Bandenmaat, achter		Ø 85 x 75	
	3.4	Extra wielen		Ø 140 x 57	
	3.5	Wielen, aantal voor/achter (x = aangedreven)		1x + 1 / 4	
	3.6	Spoorbreedte, voor	b10 mm	535	
	3.7	Spoorbreedte, achter	b11 mm	400	
Afmetingen	4.2	Ingeschoven masthoogte (h1)	h1 mm	2300	
	4.3	Vrije heffing (h2)	h2 mm	1768	1718
	4.4	Heffing (h3)	h3 mm	5350	5250
	4.5	Uitgeschoven masthoogte (h4)	h4 mm	5882	5832
	4.7	Hoogte beschermend dak (cabine)	h6 mm	2300	
	4.9	Hoogte disselgreep tijdens rijden min./max.	h14 mm	1185 / 1245	
	4.15	Gedaalde hoogte	h13 mm	90	
	4.19	Totale lengte	l1 mm	2389	
	4.20	Lengte inclusief vorkrug	l2 mm	1239	
	4.21.1	Totale breedte	b1 mm	800	
	4.22	Vorkafmetingen	s/e/l mm	56 x 185 x 1150	
	4.25	Maat over de vorken	b5 mm	570	
	4.32	Bodemvrijheid midden wielbasis	m2 mm	26	
	4.34.1	Werkbreedte (pallet 1000 x 1200 dwars)	Ast mm	2596	
	4.34.2	Werkbreedte (pallet 800x1200 longitudinaal)	Ast mm	2646	
4.35	Draaicirkel	Wa mm	1947		
Prestaties	5.1	Rijsnelheid met last/onbelast (Efficiency drivePLUS)	km/u	7 / 7 9 / 12	
	5.2	Hefsnelheid met last/onbelast	m/s	0,19 / 0,35	
	5.3	Daalsnelheid met last/onbelast	m/s	0,43 / 0,49	
	5.8	Max. helling met last/onbelast (Efficiency drivePLUS)	%	- / - 8 / 16	
	5.10	Rem		generatorisch	

E-motor/elektronica	6.1	Rijmotor, vermogen S2 60 min (Efficiency drivePLUS)	kW	3,2 3,2	
	6.2	Hefmotor, vermogen bij S3	kW	3	
	6.3	Accu volgens DIN 43531/35/36		Jungheinrich Li-ion	
	6.4	Accuspanning/nominaal vermogen	V / Ah	24 / 260	
	6.5	Accugewicht	kg	98	
	6.6.1	Energieverbruik volgens EN-cyclus (Efficiency PLUS)	kWh/u	- 0,86	- 0,96
	6.6.2	CO2-equivalent volgens EN ISO 23308 (Efficiency PLUS)	kg/h0	- 0,5	
	6.7	Omslag (Efficiency PLUS)	t/h	- 75	- 83
	6.8.1	Energieverbruik bij max. omslag (Efficiency PLUS)	kWh/u	- 2,07	- 2,31
Overig	8.1	Type rijregeling		AC	
	10.7	Geluidsniveau volgens EN12053	dB (A)	68	
- Dit typeblad volgens VDI-richtlijn 2198 noemt alleen de technische waarden van de standaardmachine. Afwijkende banden, andere hefmasten, extra systemen etc. kunnen resulteren in andere waarden.					

De waarden in de tabel gelden voor 260 Ah lithium-ion accu, hefmast DZ 5350 / DZ 5250, met beschermdak, zonder bumper.

- VDI-nr. 1.8: bij ZT-hefmast: x + 32 mm.
- VDI-nr. 4.19: bij ZT-hefmast: l1- 32 mm.
- VDI-nr. 4.20: bij ZT-hefmast: l2- 32 mm.
- VDI-nr. 4.34.1: diagonaal volgens VDI: gangpadbreedte + 225 mm; bij ZT-hefmast: gangpadbreedte - 32 mm.
- VDI-nr. 4.34.2: diagonaal volgens VDI: gangpadbreedte + 146 mm; bij ZT-hefmast: gangpadbreedte - 32 mm.
- VDI-nr. 6.2: bij S3 = 11%.
- VDI-nr. 6.5: bij 130 Ah accu = 76 kg.

De Duitse fabrieken in Norderstedt,
Moosburg en Landsberg zijn gecertificeerd,
evenals ons onderdelenmagazijn in
Kaltenkirchen. ISO 9001
ISO 14001

Jungheinrich intern transport materieel
voldoet aan de Europese
veiligheidsvoorschriften.



 **JUNGHEINRICH**