



Elektrische stapelaar met platform / zitplaats

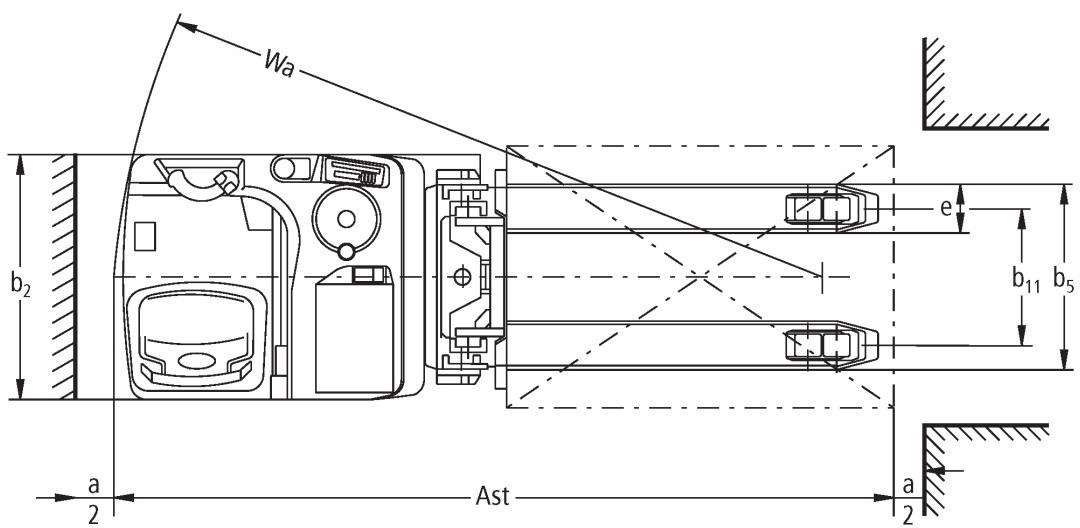
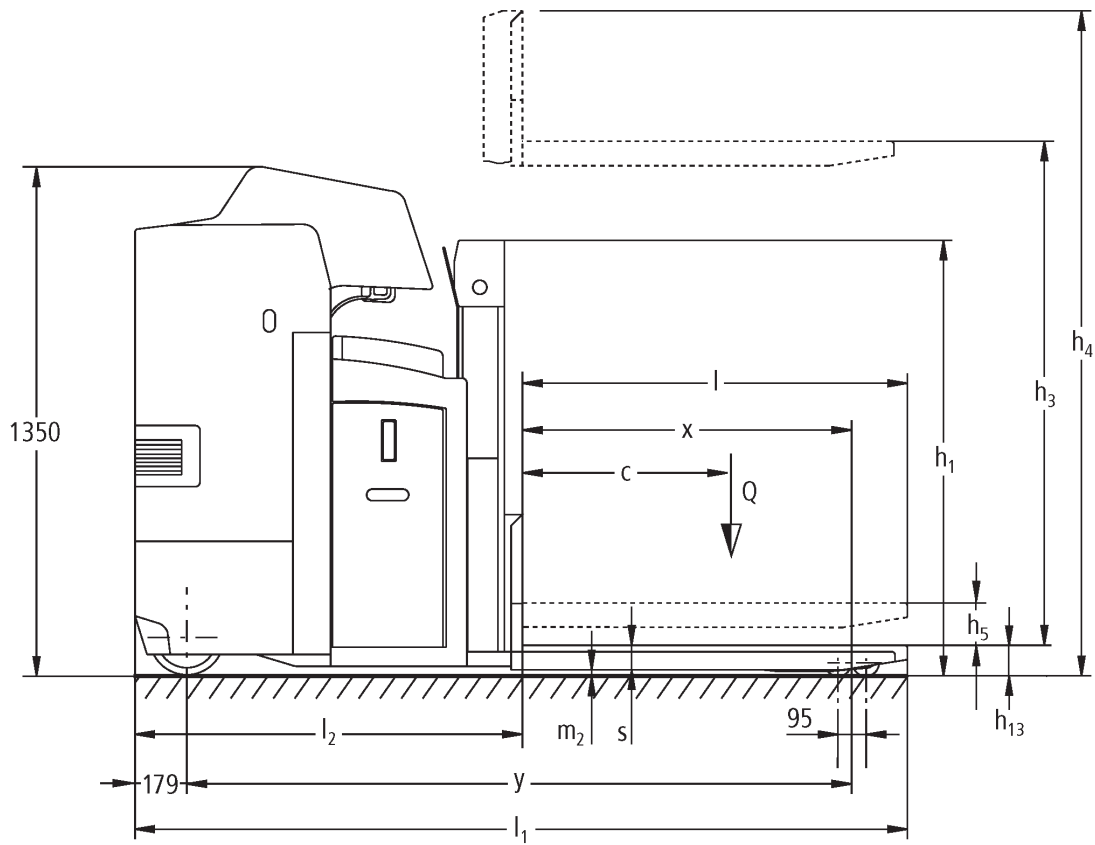
ESD 120

Hefhoogte: 1660-1960 mm / Draagvermogen: 2000 kg

LI-ION
technology

JUNGHEINRICH

ESD 120



ESD 120

ESD 120	Heffing (h3)	Hoogte hefmast ingeschoven (h1)	Vrije heffing (h2)	Hoogte hefmast uitgeschoven (h4)
Tweevoudige Telescopische mast	1660 mm	1250 mm	100 mm	2200 mm
	1960 mm	1425 mm	100 mm	2500 mm

VDI-tabel

Kenmerken	1.1	Fabrikant (korte beschrijving)		Jungheinrich
	1.2	Typebenamingen van de fabrikant		ESD 120
	1.3	Aandrijving		Elektrisch
	1.4	Bediening		Staan
	1.5	Draagvermogen/last	Q kg	2000
	1.5.1	Nominaal draagvermogen / last bij mastheffing	Q kg	1000
	1.5.2	Nominaal draagvermogen / last bij wielarmheffing	Q kg	2000
	1.6	Lastzwaartepuntafstand	c mm	600
	1.8	Lastafstand	x mm	930
	1.9	Wielbasis	y mm	1835
Gewichten	2.1	Eigen gewicht	kg	1258
	2.1.1	Eigen gewicht (inclusief batterij)	kg	1258
	2.2	Asbelasting met last vooraan / achteraan	kg	1220 / 2038
	2.3	Asbelasting zonder last vooraan / achteraan	kg	884 / 374
Wielen/chassis	3.1	Banden		Polyurethaan (PU)
	3.2	Bandenmaat vooraan		Ø 230 x 77
	3.3	Bandenmaat achteraan		Ø 85 x 75
	3.4	Extra wielen		Ø 140 x 57
	3.5	Wielen, aantal voor/achter (x=aangedreven)		1 + 1x / 4
	3.6	Spoorbreedte vooraan	b10 mm	485
	3.7	Spoorbreedte achteraan	b11 mm	380
Afmetingen	4.2	Hoogte hefmast ingeschoven (h1)	h1 mm	1250
	4.3	Vrije heffing (h2)	h2 mm	100
	4.4	Heffing (h3)	h3 mm	1660
	4.5	Hoogte hefmast uitgeschoven (h4)	h4 mm	2200
	4.6	Initiële heffing	h5 mm	105
	4.8	Zithoogte / stahoogte	h7 mm	245
	4.15	Hoogte gedaald	h13 mm	95
	4.19	Totale lengte	l1 mm	2260
	4.20	Lengte inclusief vorkrug	l2 mm	1070
	4.21.1	Totale breedte	b1 mm	760
	4.22	Vorkafmetingen	s/e/l mm	60 x 190 x 1190
	4.25	Maat over de vorken	b5 mm	570
	4.32	Bodemvrijheid midden wielbasis	m2 mm	20
	4.34.2	Gangbreedte (pallet 800×1.200 in de lengte)	Ast mm	2485
	4.35	Draaicirkel	Wa mm	2015
Prestaties	5.1	Rijsnelheid met/zonder belasting	km/u	10 / 12
	5.2	Hefsnelheid met/zonder belasting	m/s	0,14 / 0,22
	5.3	Daalsnelheid met/zonder belasting	m/s	0,23 / 0,17
	5.8	Max. hellingsgraad met/zonder belasting	%	6 / 12
	5.10	Bedrijfsrem		regeneratief

E-motor/elektronica	6.1	Tractiemotor, vermogen S2 60 min	kW	2,8
	6.2	Hefmotor, vermogen op S3 (ED) 15%	kW	2,2
	6.3	Batterij volgens DIN 43531/35/36		B
	6.4	Batterijspanning / nominale capaciteit	V / Ah	24 / 375
	6.5	Batterijgewicht	kg	297
	6.6	Energieverbruik volgens VDI-cyclus	kWh/u	0
	6.6.1	Energieverbruik volgens EN-cyclus	kWh/u	0,66
	6.6.2	CO2-equivalent volgens EN ISO 23308	kg/h0	0,4
Overig	8.1	Besturingstype		AC
- Dit typeblad conform VDI-richtlijn 2198 vermeldt alleen de technische waarden van het standaardapparaat. Afwijkende banden, andere hefmasten, extra inrichtingen etc. kunnen resulteren in andere waarden.				

De waarden in de tabel gelden voor batterijcompartiment L-SBE, hefmast ZT1660, geheven wielarmheffing.

- VDI-nr. 1.5: voor duolift transport: mastheffing max. 1 ton/totale last max. 2 ton
- VDI-nr. 1.5.2: voor duolift transport: mastheffing max. 1 ton/totale last max. 2 ton
- VDI-nr. 1.8: neergelaten wielarmheffing: $x + 70$ mm.
- VDI-nr. 1.9: neergelaten wielarmheffing: $y + 70$ mm. Bij batterijcompartiment XL-SBE: $y + 72$ mm.
- VDI-nr. 4.19: bij batterijcompartiment XL-SBE: $l1 + 72$ mm.
- VDI-nr. 4.20: bij batterijcompartiment XL-SBE: $l2 + 72$ mm.
- VDI-nr. 4.34.1: bij batterijcompartiment XL-SBE: gangbreedte $+ 72$ mm.
- VDI-nr. 4.35: neergelaten wielarmheffing: $Wa + 70$ mm. bij batterijcompartiment XL-SBE: $Wa + 72$ mm.

Jungheinrich SA
Researchpark Haasrode 1105
Esperantolaan 1
3001 Leuven (Heverlee)
Tél. 016 398711
info@jungheinrich.be
www.jungheinrich.be

De Duitse productie-eenheden in
Norderstedt, Moosburg en Landsberg en
het onderdelencentrum in Kaltenkirchen
zijn gecertificeerd. ISO 9001
ISO 14001

Jungheinrich intern transport materieel
voldoet aan de Europese
veiligheidsvoorschriften.



 **JUNGHEINRICH**