



Transpaleteira manual com balança

AMW 22 / 22p

Altura de elevação: 122 mm / Capacidade de carga: 2200 kg

JUNGHEINRICH

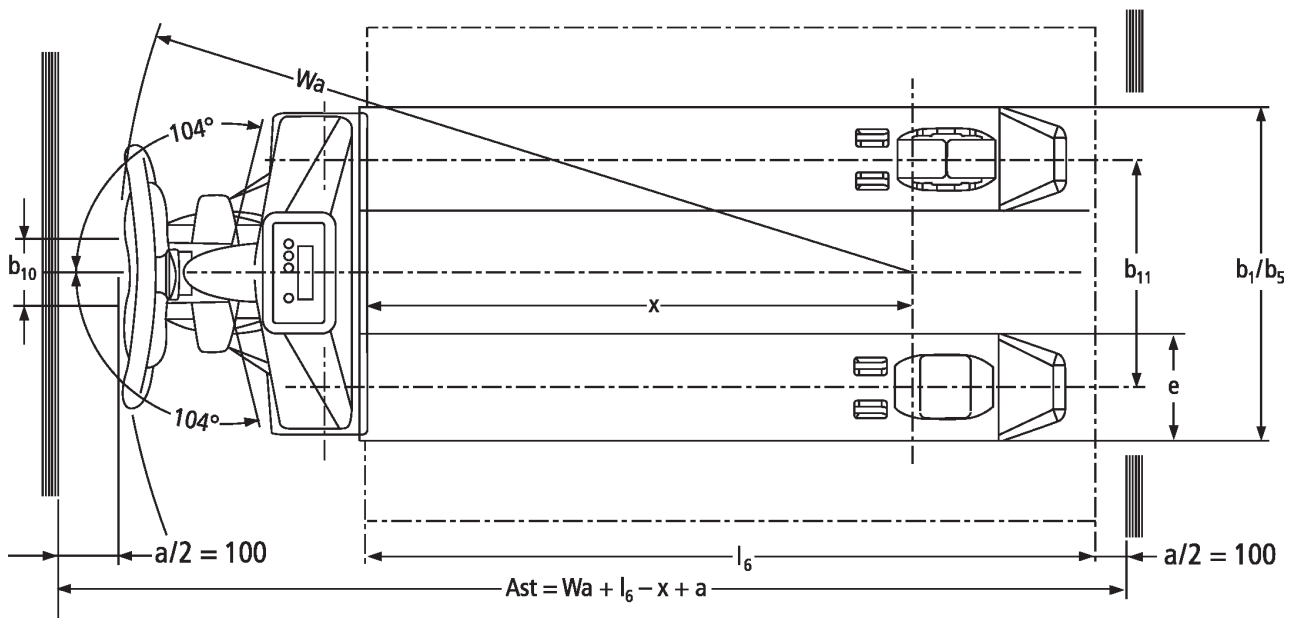
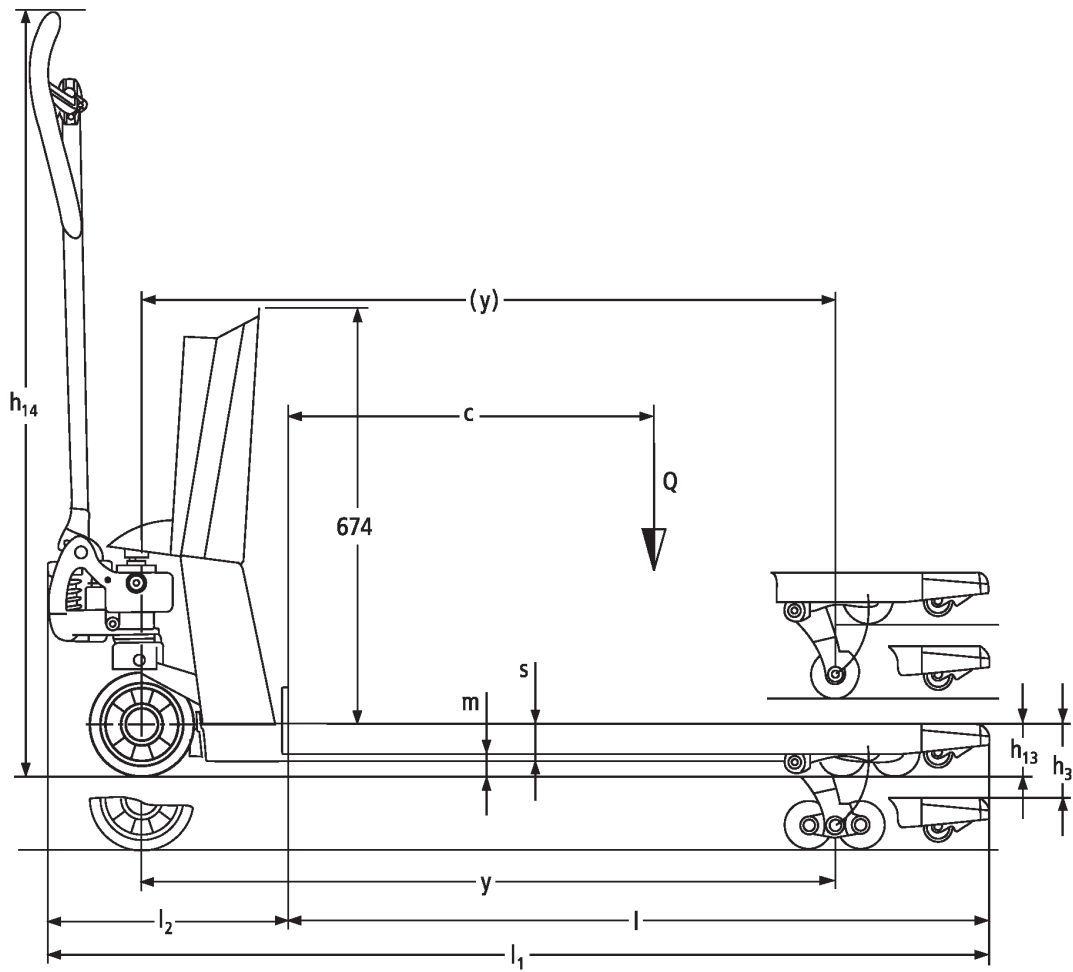


Tabela VDI

			Outros (OEM)								
			AMW 22			AMW 22p					
Características	1.1	Fabricante (nome curto)									
	1.2	Denominação do fabricante									
	1.3	Unidade de tração	Manual								
	1.4	Tipo de operação	Manual								
	1.5	Capacidade de carga/carga	Q	kg							
	1.6	Distância do centro de gravidade da carga	c	mm							
	1.9	Distância entre rodas	y	mm							
Pesos	2.1	Peso próprio	kg			99			102		
	2.2	Carga por eixo com carga dianteira/traseira	kg			578 / 1721					
	2.3	Carga por eixo sem carga dianteira/traseira	kg			61 / 38					
Rodas/chassis	3.1	Pneus	C-BV	V-GV	C-GV	V-BV	C-GV	C-BV	V-GV	V-BV	
	3.2	Tamanho do pneu, dianteiro	Ø 170x50	Ø 170 x 50	Ø 170x50	Ø 170 x 50	Ø 170x50	Ø 170 x 50	Ø 170x50	Ø 170x50	
	3.3	Tamanho do pneu, traseiro	Ø 82x96	Ø 82 x 96	Ø 82x96	Ø 82 x 96	Ø 82x96	Ø 82 x 96	Ø 82x96	Ø 82x96	
	3.5	Rodas, quantidade dianteira/traseira (x=tracionadas)							2/2		
	3.6	Distância entre rodas, dianteira	b10			mm					
	3.7	Distância entre rodas, traseira	b11			mm					
	Dimensões básicas	4.4	Elevação (h3)	h3			mm				
4.9		Altura da alavanca do timão na posição de direção mín./máx.	h14			mm					
4.15		Altura rebaixada	h13			mm					
4.19		Comprimento total	l1			mm					
4.20		Comprimento incluindo a parte inferior do garfo	l2			mm					
4.21.1		Largura total	b1			mm					
4.22		Dimensões do garfo	s/ e/l			mm					
4.25		Distância externa dos garfos	b5			mm					
4.32		Desimpedimento do piso no centro da distância entre rodas	m2			mm					
4.34.1		Largura do corredor de trabalho (palete 1000x1200 na posição transversal)	Ast			mm					
4.34.2		Largura do corredor de trabalho (palete 800x1200 na posição longitudinal)	Ast			mm					
4.35	Raio de direção	Wa			mm						
Performance	5.3	Velocidade de descida com/sem carga	m/s			0,09 / 0,02					

Motor elétrico/sistema eletrônico

6.4

Tensão da bateria/capacidade nominal

V

1,5

12 / 1,2

1,5

12 / 1,2

- Esta ficha técnica, conforme diretriz VDI 2198, menciona apenas os valores técnicos do veículo padrão. Pneus diferentes, outros tipos de mastro, acessórios adicionais etc. podem fornecer outros valores.

Jungheinrich Lift Truck Ltda.

Equipamentos de Transporte, Lda.

Rod. Vice Prefeito Hermenegildo Tonolli, 2535

Galpão 2

CEP 13295-000

Itupeva – SP

Tel. +55 11 3511-6295

contato@jungheinrich.com.br

www.jungheinrich.com.br

As unidades de produção alemãs em
Norderstedt, Moosburg e Landsberg são
certificadas, assim como nosso Centro de
Peças Originais em Kaltenkirchen. ISO 9001
ISO 14001

**JUNGHEINRICH**