



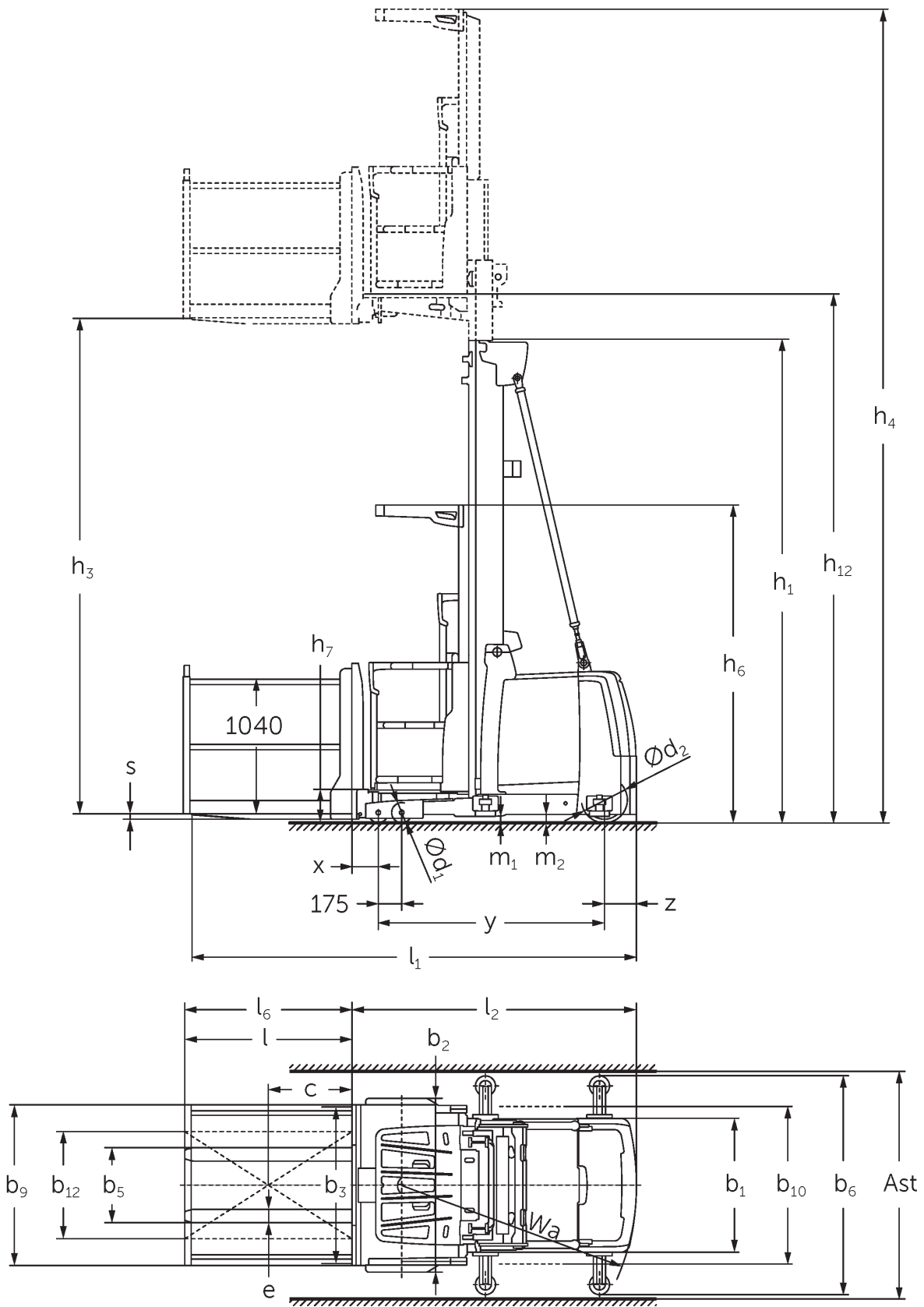
Selecionadora de pedidos vertical

EKS 310 / 412

Altura de elevação: 7000-9000 mm / Capacidade de carga: 1200 kg



EKS 310 / 412







EKS 310 / 412

EKS 310 Z, EKS 310 L, EKS 310 O	Elevação (h3)	Altura do mastro retraído (h1)	Elevação livre (h2)	Altura do mastro estendido (h4)
Mastro telescópico duplo ZT	2800 mm	2325 mm		5170 mm
	3500 mm	2550 mm		5870 mm
Mastro triplo DT	4750 mm	2370 mm		7120 mm
Mastro triplo DZ	4750 mm	2370 mm		7120 mm
EKS 310 Z, EKS 310 L, EKS 310 O, EKS 412 Z, EKS 412 L, EKS 412 O	Elevação (h3)	Altura do mastro retraído (h1)	Elevação livre (h2)	Altura do mastro estendido (h4)
Mastro telescópico duplo ZT	4250 mm	2950 mm		6620 mm
	5000 mm	3330 mm		7370 mm
	5500 mm	3600 mm		7870 mm
	6000 mm	3850 mm		8370 mm
Mastro triplo DT	5500 mm	2610 mm		7870 mm
	6000 mm	2780 mm		8370 mm
	6500 mm	2940 mm		8870 mm
	7000 mm	3110 mm		9370 mm
Mastro triplo DZ	5500 mm	2610 mm	240 mm	7870 mm
	6000 mm	2780 mm	410 mm	8370 mm
	6500 mm	2940 mm	570 mm	8870 mm
	7000 mm	3110 mm	740 mm	9370 mm
EKS 412 Z, EKS 412 L, EKS 412 O	Elevação (h3)	Altura do mastro retraído (h1)	Elevação livre (h2)	Altura do mastro estendido (h4)
Mastro telescópico duplo ZT	6500 mm	4125 mm		8870 mm
	7500 mm	4650 mm		9870 mm
	8500 mm	5150 mm		10870 mm
Mastro triplo DT	7500 mm	3275 mm		9870 mm
	8000 mm	3440 mm		10370 mm
	8500 mm	3610 mm		10870 mm
	9000 mm	3810 mm		11370 mm
Mastro triplo DZ	7500 mm	3275 mm	905 mm	9870 mm
	8000 mm	3440 mm	1070 mm	10370 mm
	8500 mm	3610 mm	1240 mm	10870 mm
	9000 mm	3810 mm	1440 mm	11370 mm

Tabela VDI

		Jungheinrich											
		EKS 310 Z	EKS 310 L	EKS 310 O	EKS 412 Z	EKS 412 L	EKS 412 O						
Características	1.1	Fabricante (nome curto)	Jungheinrich										
	1.2	Denominação do fabricante	EKS 310 Z EKS 310 L EKS 310 O EKS 412 Z EKS 412 L EKS 412 O										
	1.3	Unidade de tração	Elétrico										
	1.4	Tipo de operação	Selecionadora de Pedido										
	1.5	Capacidade de carga/carga	Q	kg			1000		1200				
	1.6	Distância do centro de gravidade da carga	c	mm						400			
1.8	Distância da carga	x	mm						155				
1.9	Distância entre rodas	y	mm			1520		1690					
Pesos	2.1.1	Peso próprio (incluindo bateria)	kg		2550		2500		3450		3400		
	2.2	Carga por eixo com carga dianteira/traseira	kg		2740 / 860		2770 / 830		2695 / 855		3425 / 1255 3455 / 1195 3380 / 1220		
	2.3	Carga por eixo sem carga dianteira/traseira	kg		1215 / 1335		1270 / 1330		1195 / 1355		1655 / 1795 1580 / 1820		
Rodas/chassis	3.1	Pneus	Poliuretano (PU)										
	3.2	Tamanho do pneu, dianteiro	Ø 150 x 100										
	3.3	Tamanho do pneu, traseiro	Ø 250 x 80			Ø 343 x 114							
	3.4												
	3.5	Rodas, quantidade dianteira/traseira (x=tracionadas)	4 / 1 x										
Dimensões básicas	4.2	Altura do mastro retraído (h1)	h1		mm			2950		3330			
	4.4	Elevação (h3)	h3		mm			4250		5000			
	4.5	Altura do mastro estendido (h4)	h4		mm			6620		7370			
	4.7	Altura do teto de proteção do operador (cabine)	h6		mm			2370					
	4.8.1	Altura da plataforma ao piso	h7		mm			245					
	4.14	Altura da plataforma elevada ao piso	h12		mm			4495		5245			
	4.15	Altura rebaixada	h13		mm			60					
	4.19	Comprimento total	l1		mm			3095		3140 3085		3285 3330 3275	
	4.20	Comprimento incluindo a parte inferior do garfo	l2		mm			1895		1885		2085 2075	
	4.21.1	Largura total	b1		mm			900				1000	
	4.22	Dimensões do garfo	s/ e/l		mm			40 x 100 x 1200		50 x 100 x 1250		50 x 100 x 1200 40 x 100 x 1200 50 x 100 x 1250 50 x 100 x 1200	
	4.25	Distância externa dos garfos	b5		mm			560					
	4.31	Desimpedimento do piso com carga sob o mastro	m1		mm			50					
	4.35	Raio de direção	Wa		mm			1643		1845			
Performance	5.1	Velocidade de deslocamento com/sem carga	km/h		10 / 10								
	5.2	Velocidade de elevação com/sem carga	m/s		0,25 / 0,25								
	5.3	Velocidade de descida com/sem carga	m/s		0,3 / 0,25								
	5.10	Freio de serviço	regenerativo										
	5.11	Freio de estacionamento	acumulador elétrico de mola										

Motor elétrico/sistema eletrônico	6.1	Motor de tração, potência no regime S2 60 min	kW	3	6
	6.2	Motor de elevação, potência no regime S3	kW	8	
	6.3	Bateria conforme DIN 43531/35/36		6 PzS 930	8 PzS 1240
	6.4	Tensão da bateria/capacidade nominal	V / Ah	24 / 930	24 / 1240
	6.5	Peso da bateria	kg	700	910
Outros	8.1	Tipo de controle da unidade		Controle do inversor AC	
	10.5	Configuração da direção		elétrico	
	10.7	Nível sonoro conforme EN 12053	dB (A)	60	65
- Esta ficha técnica, conforme diretriz VDI 2198, menciona apenas os valores técnicos do veículo padrão. Pneus diferentes, outros tipos de mastro, acessórios adicionais etc. podem fornecer outros valores.					

5.1. Com módulo de potência drivePLUS

Jungheinrich Lift Truck Ltda.

Equipamentos de Transporte, Lda.

Rod. Vice Prefeito Hermenegildo Tonolli, 2535

Galpão 2

CEP 13295-000

Itupeva – SP

Tel. +55 11 3511-6295

contato@jungheinrich.com.br

www.jungheinrich.com.br

As unidades de produção alemãs em
Norderstedt, Moosburg e Landsberg são
certificadas, assim como nosso Centro de
Peças Originais em Kaltenkirchen. ISO 9001
ISO 14001

**JUNGHEINRICH**