



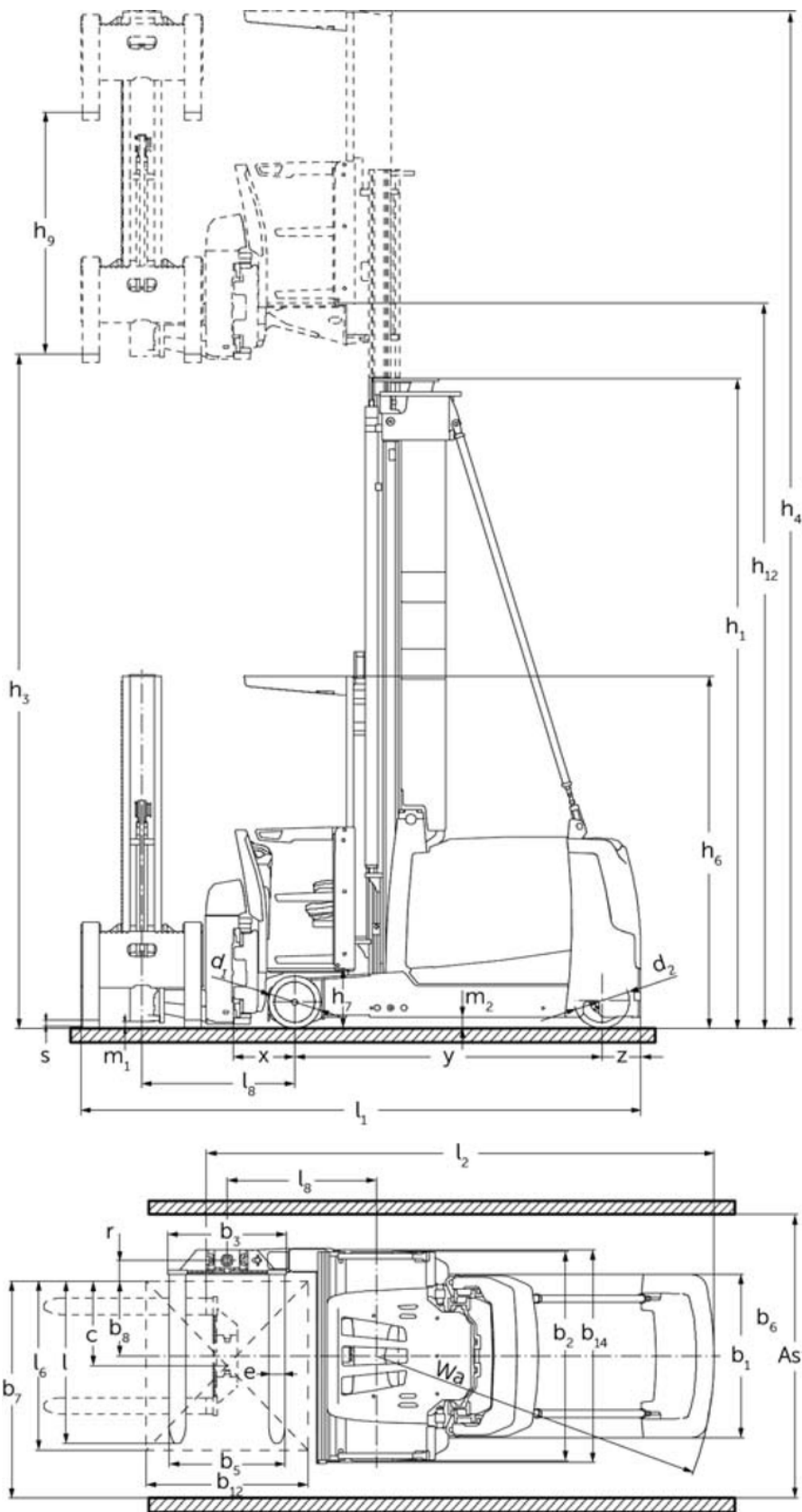
Robôs móveis VNA em armazéns automatizados

EKX 5a

Altura de elevação: 11000-13000 mm / Capacidade de carga:
1400-1600 kg

JUNGHEINRICH

EKX 5a





EKX BR 5 07 2015





EKX 5a

EKX 514a, EKX 516ka, EKX 516a	Elevação (h3)	Altura do mastro retraído (h1)	Elevação livre (h2)	Altura do mastro estendido (h4)
Mastro telescópico duplo ZT	3000 mm	2705 mm		5550 mm
	3500 mm	2955 mm		6050 mm
	4000 mm	3205 mm		6550 mm
	4500 mm	3455 mm		7050 mm
	5000 mm	3705 mm		7550 mm
	5500 mm	3955 mm		8050 mm
	6000 mm	4205 mm		8550 mm
	6500 mm	4555 mm		9050 mm
	7000 mm	4805 mm		9550 mm
	7500 mm	5055 mm		10050 mm
	8000 mm	5305 mm		10550 mm
	8500 mm	5655 mm		11050 mm
	9000 mm	5905 mm		11550 mm
	9500 mm	6155 mm		12050 mm
Mastro triplo DZ	4000 mm	2550 mm		6550 mm
	4500 mm	2710 mm	160 mm	7050 mm
	5000 mm	2895 mm	345 mm	7550 mm
	5500 mm	3095 mm	545 mm	8050 mm
	6000 mm	3295 mm	745 mm	8550 mm
	6500 mm	3495 mm	945 mm	9050 mm
	7000 mm	3695 mm	1145 mm	9550 mm
	7500 mm	3895 mm	1345 mm	10050 mm
	8000 mm	4095 mm	1545 mm	10550 mm
	8500 mm	4295 mm	1745 mm	11050 mm
	9000 mm	4495 mm	1945 mm	11550 mm
EKX 516a	Elevação (h3)	Altura do mastro retraído (h1)	Elevação livre (h2)	Altura do mastro estendido (h4)
	Mastro triplo DZ	11000 mm	5215 mm	2665 mm
11500 mm		5395 mm	2845 mm	14050 mm

	12000 mm	5565 mm	3015 mm	14550 mm
	12500 mm	5750 mm	3200 mm	15050 mm
	13000 mm	5950 mm	3400 mm	15550 mm
	13500 mm	6250 mm	3700 mm	16050 mm
	14000 mm	6550 mm	4000 mm	16550 mm
	14500 mm	6850 mm	4300 mm	17050 mm
EKX 516ka, EKX 516a	Elevação (h3)	Altura do mastro retraído (h1)	Elevação livre (h2)	Altura do mastro estendido (h4)
Mastro telescópico duplo ZT	10000 mm	6405 mm		12550 mm
	10500 mm	6655 mm		13050 mm
Mastro triplo DZ	10000 mm	4875 mm	2325 mm	12550 mm
	10500 mm	5045 mm	2495 mm	13050 mm

Tabela VDI

Características	1.1	Fabricante (nome curto)		Jungheinrich		
	1.2	Denominação do fabricante		EKX 514a	EKX 516ka	EKX 516a
	1.3	Unidade de tração		Elétrico		
	1.4	Tipo de operação		Automático		
	1.5	Capacidade de carga/carga	Q kg	1400	1600	
	1.6	Distância do centro de gravidade da carga	c mm	600		
	1.8	Distância da carga	x mm	445		
	1.9	Distância entre rodas	y mm	1840	1950	2220
	Pesos	2.1.1	Peso próprio (incluindo bateria)	kg	6350	6750
2.2		Carga por eixo com carga dianteira/traseira	kg	5720 / 1880	6190 / 2060	6590 / 2810
2.3		Carga por eixo sem carga dianteira/traseira	kg	3850 / 2500	3980 / 2770	4480 / 3420
Rodas/chassis	3.1	Pneus		Besthane		
	3.2	Tamanho do pneu, dianteiro		Ø 380 x 192		
	3.3	Tamanho do pneu, traseiro		Ø 400 x 160		
	3.5	Rodas, quantidade dianteira/traseira (x=tracionadas)		2 / 1x		
	3.6	Distância entre rodas, dianteira	b10 mm	1258		
	Dimensões básicas	4.2	Altura do mastro retraído (h1)	h1 mm	2955	
4.4		Elevação (h3)	h3 mm	3500		
4.5		Altura do mastro estendido (h4)	h4 mm	6050		
4.8		Altura do assento/altura da plataforma ao piso	h7 mm	430		
4.19		Comprimento total	l1 mm	3665	3775	4045
4.20		Comprimento incluindo a parte inferior do garfo	l2 mm	3379	3489	3759
4.21.1		Largura total	b1 mm	1210		
4.21.2		Largura total	b2 mm	1450		
4.22		Dimensões do garfo	s/e/ l mm	50 x 120 x 1200		
4.25		Distância externa dos garfos	b5 mm	560		
4.31		Desimpedimento do piso com carga sob o mastro	m1 mm	80		
4.32	Desimpedimento do piso no centro da distância entre rodas	m2 mm	80			
Performance	5.1	Velocidade de deslocamento com/sem carga	km/h	10,5 / 10,5	12 / 12	
	5.10	Freio de serviço		regenerativo		
	5.11	Freio de estacionamento		acumulador elétrico de mola		

Motor elétrico/sistema eletrônico	6.1	Motor de tração, potência no regime S2 60 min	kW	9		
	6.2	Motor de elevação, potência no regime S3	kW	25		
	6.3	Bateria conforme DIN 43531/35/36		3 PzS 465	4 PzS 620	6 PzS 930
	6.4	Tensão da bateria/capacidade nominal	V / Ah	80 / 465	80 / 620	80 / 930
	6.5	Peso da bateria	kg	1238	1558	2178
	6.6	Consumo energético conforme ciclo VDI	kWh/h	0		
	6.6.1	Consumo de energia conforme ciclo EN	kWh/h	4,94		
	6.6.2	Equivalente de CO ₂ de acordo com a norma EN ISO 23308	kg/h0	2,6		
Outros	8.1	Tipo de controle da unidade		Relutância síncrona AC		
	10.5	Configuração da direção		elétrico		
	10.7	Nível sonoro conforme EN 12053	dB (A)	64		

- Esta ficha técnica, conforme diretriz VDI 2198, menciona apenas os valores técnicos do veículo padrão. Pneus diferentes, outros tipos de mastro, acessórios adicionais etc. podem fornecer outros valores.

Jungheinrich Lift Truck Ltda.

Equipamentos de Transporte, Lda.

Rod. Vice Prefeito Hermenegildo Tonolli, 2535

Galpão 2

CEP 13295-000

Itupeva – SP

Tel. +55 11 3511-6295

contato@jungheinrich.com.br

www.jungheinrich.com.br

As unidades de produção alemãs em
Norderstedt, Moosburg e Landsberg são
certificadas, assim como nosso Centro de
Peças Originais em Kaltenkirchen. ISO 9001
ISO 14001

**JUNGHEINRICH**