



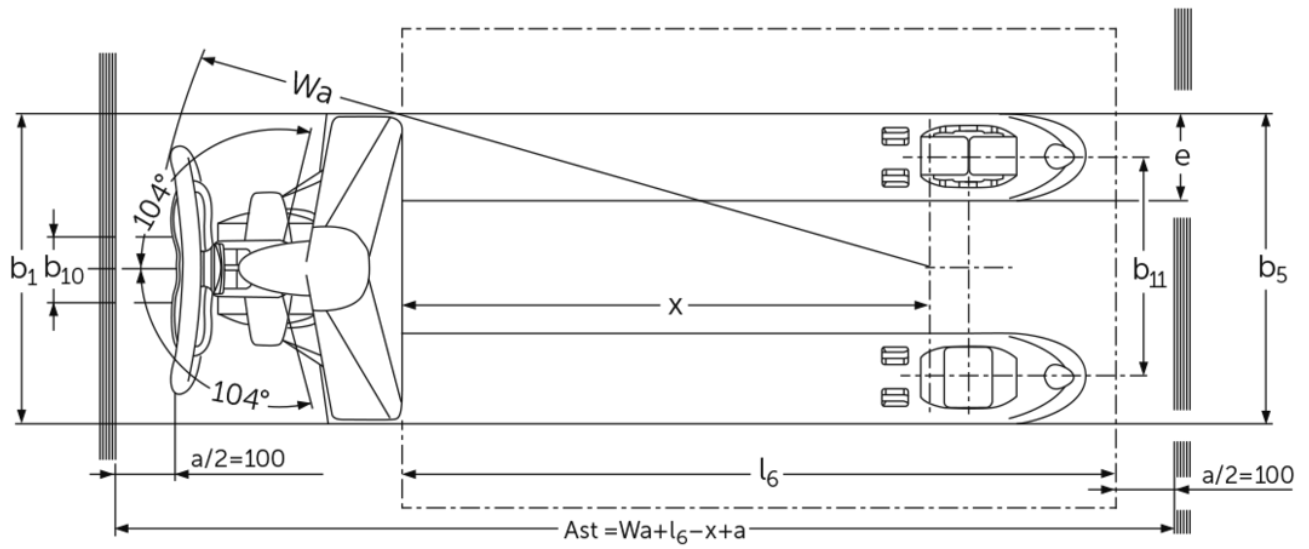
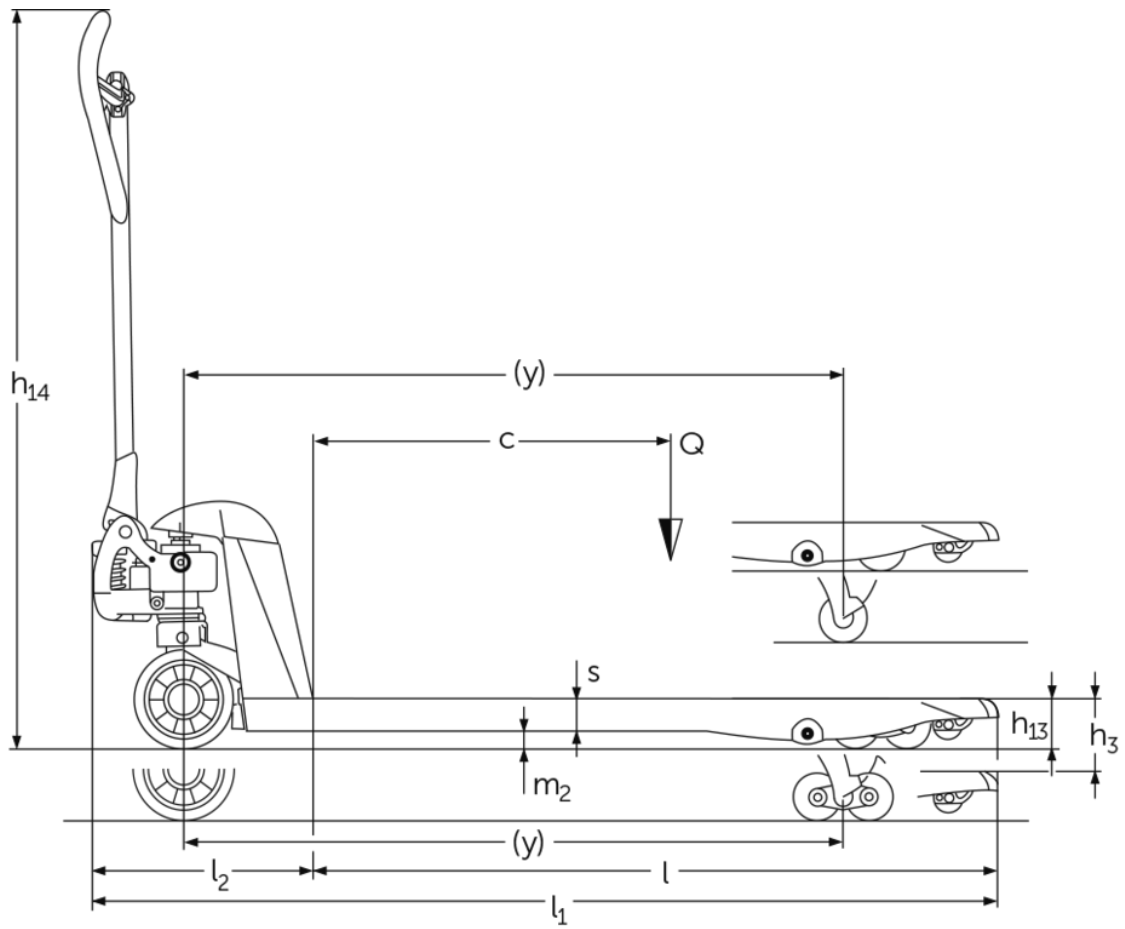
Galvansiert jekketralle

AM G20

Løftehøyde: 122 mm / Løftekapasitet: 2000 kg

JUNGHEINRICH

AM G20



VDI-tabell

			AM G20 (520 × 1150)			Andre (OEM)		
			AM G20 (520 × 950)	AM G20 (520 × 795)				
Mark	1.1	Produsent (kort navn)						
	1.2	Produsentens typebetegnelse						
	1.3	Drivenhet				Manuell		
	1.4	Betjening				Manuell		
	1.5	Løftekapasitet last	Q kg			2000		
	1.6	Lastsenteravstand	c mm	600			500	400
	1.9	Hjulavstand	y mm	1110	-	1110	910	755
Vekter	2.1	Egenvekt	kg	61	60	54	51	
	2.3	Akselbelastning uten last foran/bak	kg	38 / 20	- / -	38 / 20	- / -	
Hjul, chassis	3.1	Hjul		N-GN	N-BN	V-BV	N-GN	
	3.2	Hjuldimensjon foran		∅ 170x50	-	∅ 170 x 50	∅ 170x50	
	3.3	Hjuldimensjon bak		∅ 82x96	-	∅ 82 x 62	∅ 82x96	
	3.5	Hjul, antall foran/bak (x = drivhjul)		2/2	-		2/2	
	3.6	Sporvidde foran	b10 mm	109	-		109	
	3.7	Sporvidde bak	b11 mm	370	-		370	
Grunnleggende mål	4.4	Løftehøyde (h3)	h3 mm	122				
	4.9	Høyde ledehendelhåndtak i kjøreposisjon min./maks.	h14 mm	1234	-		1234	
	4.14	Høyde hevet	h12 mm	205				
	4.15	Høyde senket	h13 mm	83				
	4.19	Totallengde	l1 mm	1520	1523	1320	1165	
	4.20	Lengde inkl. gaffelrygg	l2 mm	373				
	4.21.1	Totalbredde	b1 mm	520				
	4.22	Gafler (tykkelse, bredde, lengde)	s/ e/l mm	53 x 150 x 1150		53 x 150 x 950	53 x 150 x 795	
	4.25	Mål over gafler	b5 mm	520				
	4.32	Bakkeklaring målt midt mellom akslingene	m2 mm	30				
	4.34.1	Arbeidsbredde (pall 1000 × 1200 på tverrsnitt)	Ast mm	1734	-	1734	1584	
4.34.2	Arbeidsbredde (pall 800x1200 langsgående)	Ast mm	1784	-		1784		
4.35	Svingradius	Wa mm	1274	-	1274	1074	919	
Ytelser	5.3	Senkehastighet med/uten last	m/s	0,09 / 0,02	- / -		0,09 / 0,02	

- Her vises kun tekniske verdier for standardmodellen i henhold til retningslinje VDI 2198. Andre dekk, master eller tilleggsutstyr kan gi andre verdier. Med forbehold om endringer og tekniske nyheter.

Jungheinrich Norge AS

Alf Bjerckes vei 30 · 0596 Oslo

Postboks 246 Leirdal · 1011 Oslo

Telefon 02350

24-timers servicevakt 480 75 450

kontakt@jungheinrich.no

www.jungheinrich.no

De tyske produksjonsstedene i
Norderstedt, Moosburg og Landsberg er
sertifisert. Det er også vårt
reservedelslager i Kaltenkirchen. ISO 9001
ISO 14001

Jungheinrich-trucker bygges i henhold til
Eusikkerhetsbestemmelsene og CE-
forskriftene



**JUNGHEINRICH**