



Elektrisk trehjuls motvektstruck

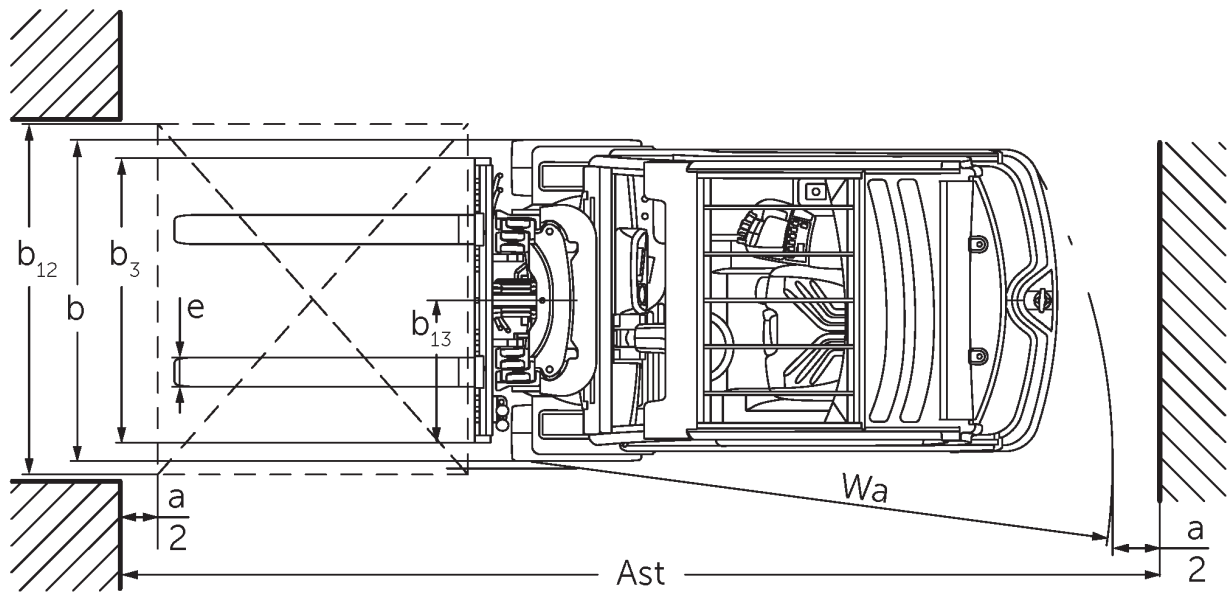
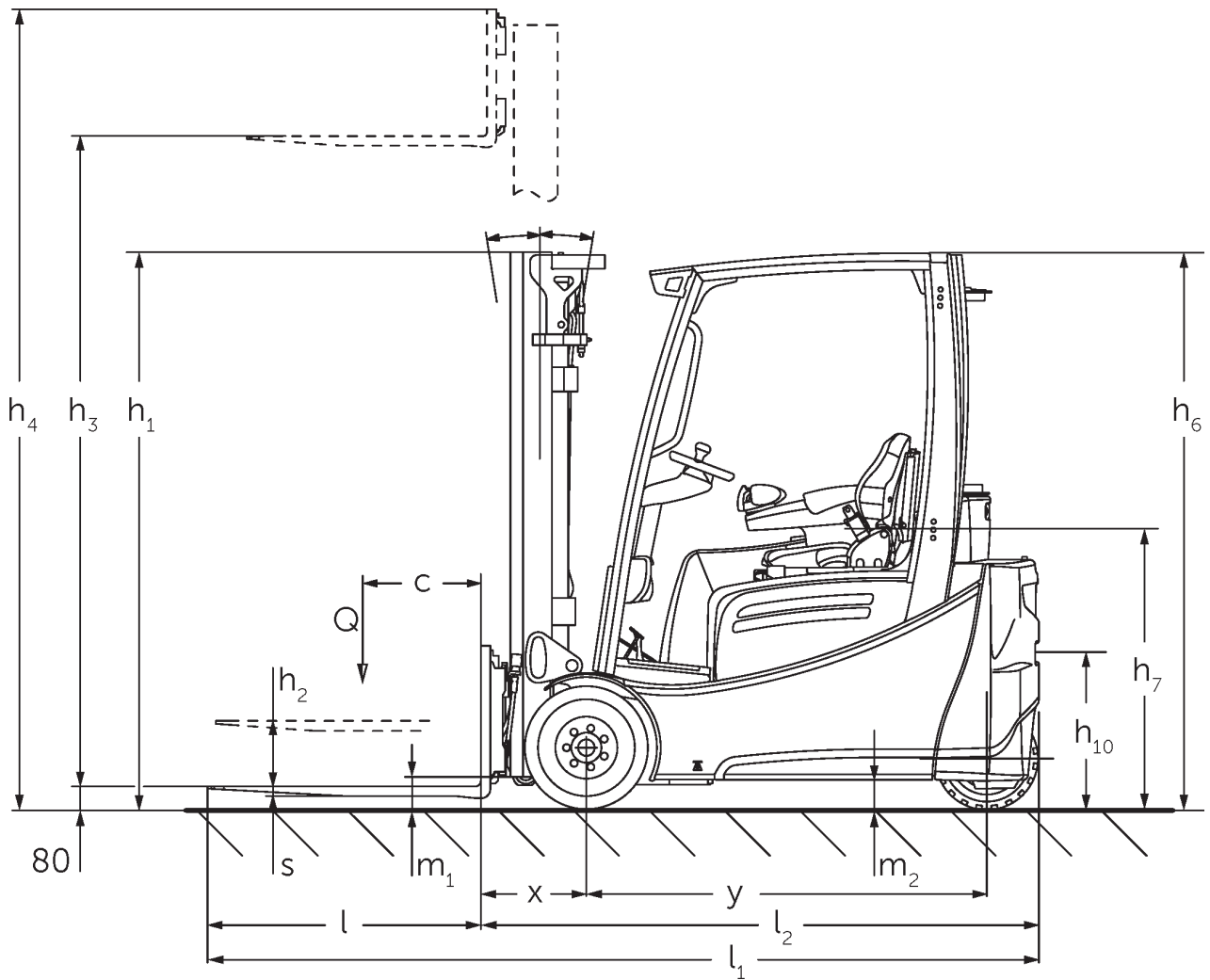
EFG 112

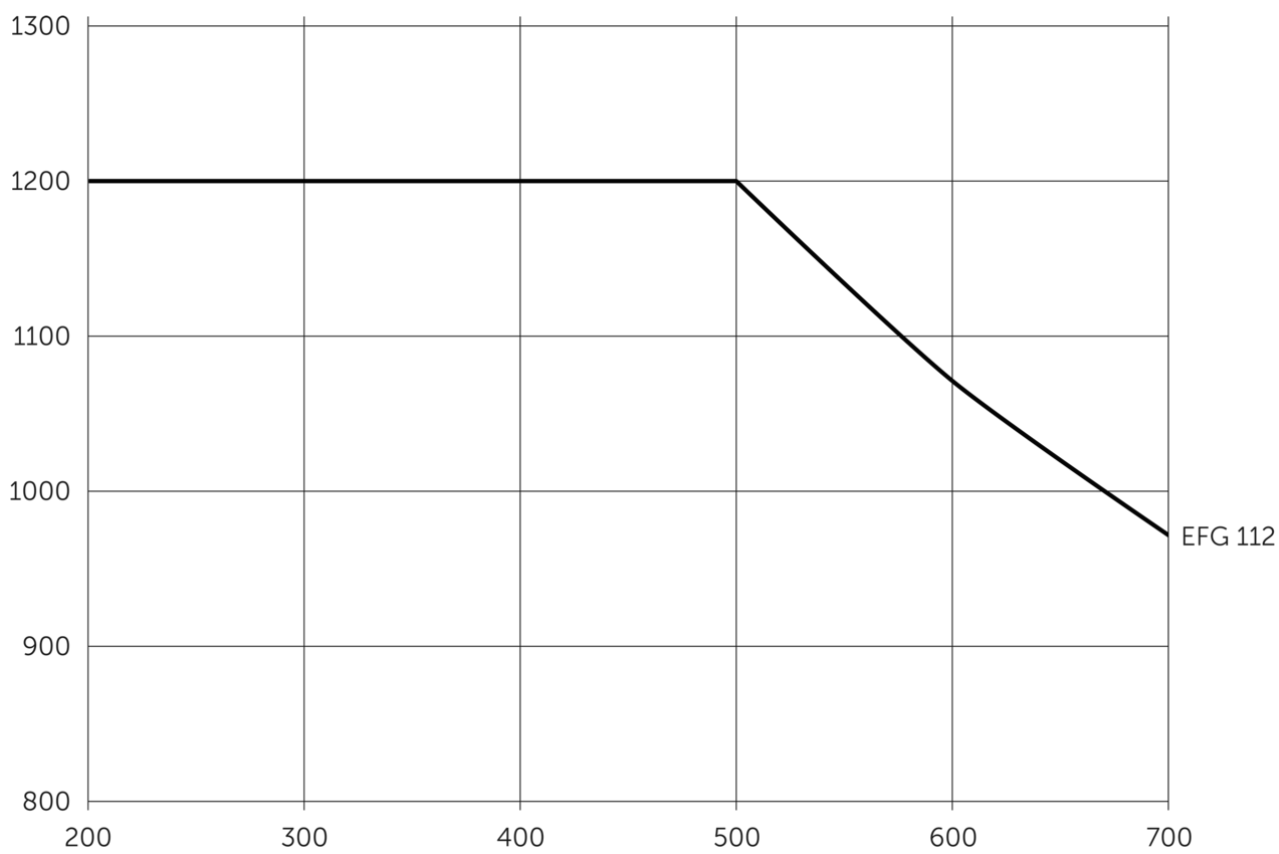
Løftehøyde: 2900-7000 mm / Løftekapasitet: 1200 kg

LION
technology

JUNGHEINRICH

EFG 112





EFG 112

| EFG 112 | Løftehøyde (h3) | Høyde senket mast (h1) | Friløft (h2) | Høyde løftet mast (h4) | Tilt mast frem/tilbake |
|------------------------|-----------------|------------------------|--------------|------------------------|------------------------|
| Todelt friløftmast ZZ | 2900 mm | 1965 mm | 1375 mm | 3490 mm | 7 / 6 ° |
| | 3100 mm | 2065 mm | 1475 mm | 3690 mm | 7 / 6 ° |
| | 3180 mm | 2105 mm | 1515 mm | 3770 mm | 7 / 7 ° |
| | 3300 mm | 2165 mm | 1575 mm | 3890 mm | 7 / 7 ° |
| | 3500 mm | 2265 mm | 1675 mm | 4090 mm | 7 / 7 ° |
| | 3700 mm | 2365 mm | 1775 mm | 4290 mm | 7 / 7 ° |
| | 4000 mm | 2515 mm | 1925 mm | 4590 mm | 7 / 7 ° |
| Todelt teleskopmast ZT | 3000 mm | 2060 mm | 150 mm | 3590 mm | 7 / 6 ° |
| | 3100 mm | 2110 mm | 150 mm | 3690 mm | 7 / 6 ° |
| | 3300 mm | 2210 mm | 150 mm | 3890 mm | 7 / 7 ° |
| | 3500 mm | 2310 mm | 150 mm | 4090 mm | 7 / 7 ° |
| | 3700 mm | 2410 mm | 150 mm | 4290 mm | 7 / 7 ° |
| | 4000 mm | 2560 mm | 150 mm | 4590 mm | 7 / 7 ° |
| | 4500 mm | 2810 mm | 150 mm | 5090 mm | 7 / 7 ° |
| Tredelt friløftmast DZ | 4250 mm | 1975 mm | 1385 mm | 4840 mm | 7 / 4 ° |
| | 4400 mm | 2025 mm | 1435 mm | 4990 mm | 7 / 4 ° |
| | 4640 mm | 2105 mm | 1515 mm | 5230 mm | 7 / 5 ° |
| | 4700 mm | 2125 mm | 1535 mm | 5290 mm | 7 / 5 ° |
| | 4800 mm | 2165 mm | 1575 mm | 5390 mm | 7 / 5 ° |
| | 5000 mm | 2235 mm | 1645 mm | 5590 mm | 7 / 5 ° |
| | 5500 mm | 2415 mm | 1825 mm | 6090 mm | 7 / 5 ° |
| | 6000 mm | 2585 mm | 1995 mm | 6590 mm | 7 / 5 ° |
| | 6500 mm | 2765 mm | 2175 mm | 7090 mm | 7 / 5 ° |
| | 7000 mm | 2935 mm | 2345 mm | 7590 mm | 7 / 5 ° |

VDI-tabell

| | | | | |
|---------------|--------------------|--|----------------------------|--------------------|
| Mark | 1.1 | Produsent (kort navn) | | Jungheinrich |
| | 1.2 | Produsentens typebetegnelse | | EFG 112 |
| | 1.3 | Drivenhet | | Elektrisk |
| | 1.4 | Betjening | | Sittende |
| | 1.5 | Løftekapasitet last | Q kg | 1200 |
| | 1.6 | Lastsenteravstand | c mm | 500 |
| | 1.8 | Lastavstand | x mm | 344 |
| | 1.9 | Hjulavstand | y mm | 1249 |
| | Vekter | 2.1.1 | Egenvekt (inkl. batterier) | kg |
| 2.2 | | Akselbelastning med last foran/bak | kg | 3318 / 504 |
| 2.3 | | Akselbelastning uten last foran/bak | kg | 1307 / 1315 |
| Hjul, chassis | 3.1 | Hjul | | Superelastisk (SE) |
| | 3.2 | Hjuldimensjon foran | | 18 x 7-8 |
| | 3.3 | Hjuldimensjon bak | | 140 / 55-9 |
| | 3.5 | Hjul, antall foran/bak (x = drivhjul) | | 2x/2 |
| | 3.6 | Sporvidde foran | b10 mm | 904 |
| | 3.7 | Sporvidde bak | b11 mm | 176 |
| | Grunnleggende mål | 4.1 | Tilt mast frem/tilbake | a/B ° |
| 4.2 | | Høyde senket mast (h1) | h1 mm | 2060 |
| 4.3 | | Friløft (h2) | h2 mm | 150 |
| 4.4 | | Løftehøyde (h3) | h3 mm | 3000 |
| 4.5 | | Høyde løftet mast (h4) | h4 mm | 3590 |
| 4.7 | | Høyde på beskyttende tak (hytte) | h6 mm | 2040 |
| 4.8 | | Setehøyde / ståhøyde | h7 mm | 920 |
| 4.12 | | Høyde tilhengerfeste | h10 mm | 560 |
| 4.19 | | Totallengde | l1 mm | 2933 |
| 4.20 | | Lengde inkl. gaffelrygg | l2 mm | 1783 |
| 4.21.1 | | Totalbredde | b1 mm | 1060 |
| 4.22 | | Gafler (tykkelse, bredde, lengde) | s/e/l mm | 40 x 80 x 1150 |
| 4.23 | | Gaffelbord tilkoblingsklasse | | 2A |
| 4.24 | | Gaffelbordbredde | b3 mm | 980 |
| 4.31 | | Bakkekling med last målt under mast | m1 mm | 97 |
| 4.32 | | Bakkekling målt midt mellom akslingene | m2 mm | 100 |
| 4.34.1 | | Arbeidsbredde (pall 1000 x 1200 på tverrsnitt) | Ast mm | 3112 |
| 4.34.2 | | Arbeidsbredde (pall 800x1200 langsgående) | Ast mm | 3235 |
| 4.35 | Svingradius | Wa mm | 1440 | |
| 4.36 | Minste svingradius | b13 mm | 0 | |
| Ytelser | 5.1 | Kjørehastighet med/uten last | km/h | 12 / 12 |
| | 5.2 | Løftehastighet med/uten last | m/s | 0,3 / 0,48 |
| | 5.3 | Senkehastighet med/uten last | m/s | 0,55 / 0,55 |
| | 5.5 | Trekraft med/uten last | N | 2100 / 2300 |
| | 5.6 | Maks. trekraft med/uten last | N | 9500 / 8000 |
| | 5.7 | Stigeevne med/uten last | % | 7,5 / 11 |
| | 5.8 | Maks. stigeevne med/uten last | % | 25 / 28 |
| | 5.9 | Akselerasjonstid med/uten last | s | 6,1 / 5,7 |

| | | | | |
|---|-------|---|--------------------------|------------------------------------|
| | 5.10 | Driftsbrems | | Friksjonsbrems (mekanisk aktivert) |
| Elektrisk motor / Elektronikk | 6.1 | Drivmotor, effekt S2 60 min | kW | 2,8 |
| | 6.1.1 | 2. Drivmotor, effekt S2 60 min | kW | 2,8 |
| | 6.2 | Løftemotor, effekt ved S3 | kW | 8,2 |
| | 6.3 | Batteri iht. DIN 43531/35/36 | | DIN 43531 A |
| | 6.4 | Batterispenning / nominell kapasitet | V / Ah | 48 / 500 |
| | 6.5 | Batteriets vekt | kg | 715 |
| | 6.6.1 | Energiforbruk iht. EN-syklus | kWh/h | 3,4 |
| | 6.6.2 | CO2-ekvivalent i henhold til EN ISO 23308 | kg/h0 | 1,8 |
| | 6.7 | Omløpshastighet | t/h | 80 |
| | 6.8 | Kapasitet ved håndtering av varer i henhold til VDI-standarden 2198 | t/kWh | 21,1 |
| Andre | 8.1 | Type kjørekontroll | | Impuls/AC |
| | 10.1 | Arbeidstrykk for påbygningsaggregat | bar | 230 |
| | 10.2 | Oljestrøm for påbygningsaggregat | l/min | 27 |
| | 10.7 | Lydtrykknivå i henhold til EN12053 | dB (A) | 65 |
| | | 10.8 | Trekant, type / type DIN | |
| - Her vises kun tekniske verdier for standardmodellen i henhold til retningslinje VDI 2198. Andre dekk, master eller tilleggsutstyr kan gi andre verdier. Med forbehold om endringer og tekniske nyheter. | | | | |

Jungheinrich Norge AS

Alf Bjerckes vei 30 · 0596 Oslo

Postboks 246 Leirdal · 1011 Oslo

Telefon 02350

24-timers servicevakt 480 75 450

kontakt@jungheinrich.no

www.jungheinrich.no

De tyske produksjonsstedene i
Norderstedt, Moosburg og Landsberg er
sertifisert. Det er også vårt
reservedelslager i Kaltenkirchen. ISO 9001
ISO 14001

Jungheinrich-trucker bygges i henhold til
Eusikkerhetsbestemmelsene og CE-
forskriftene



**JUNGHEINRICH**