



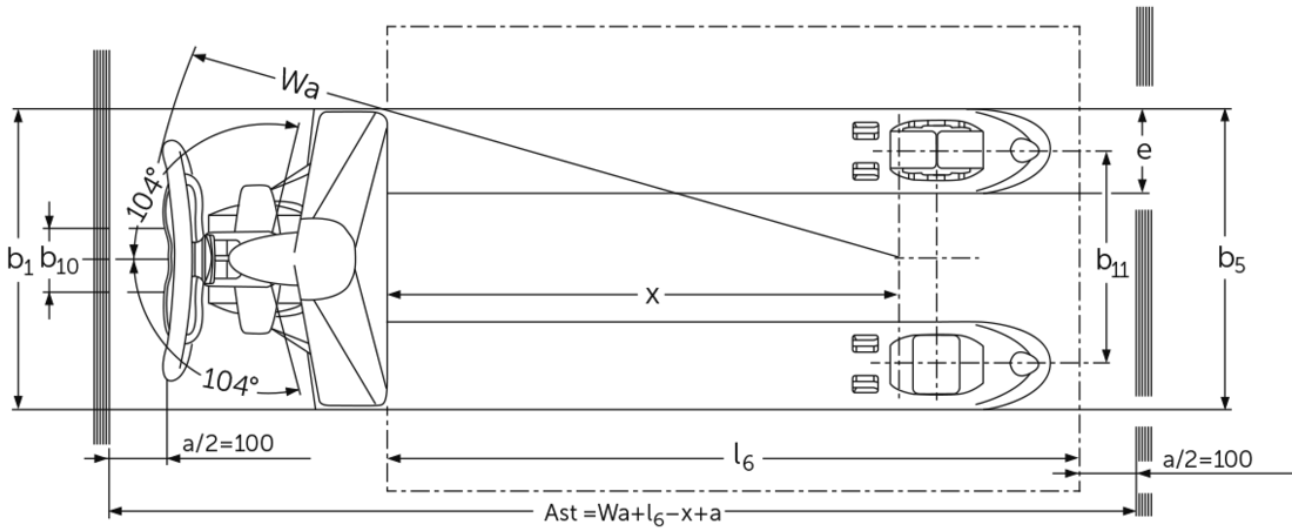
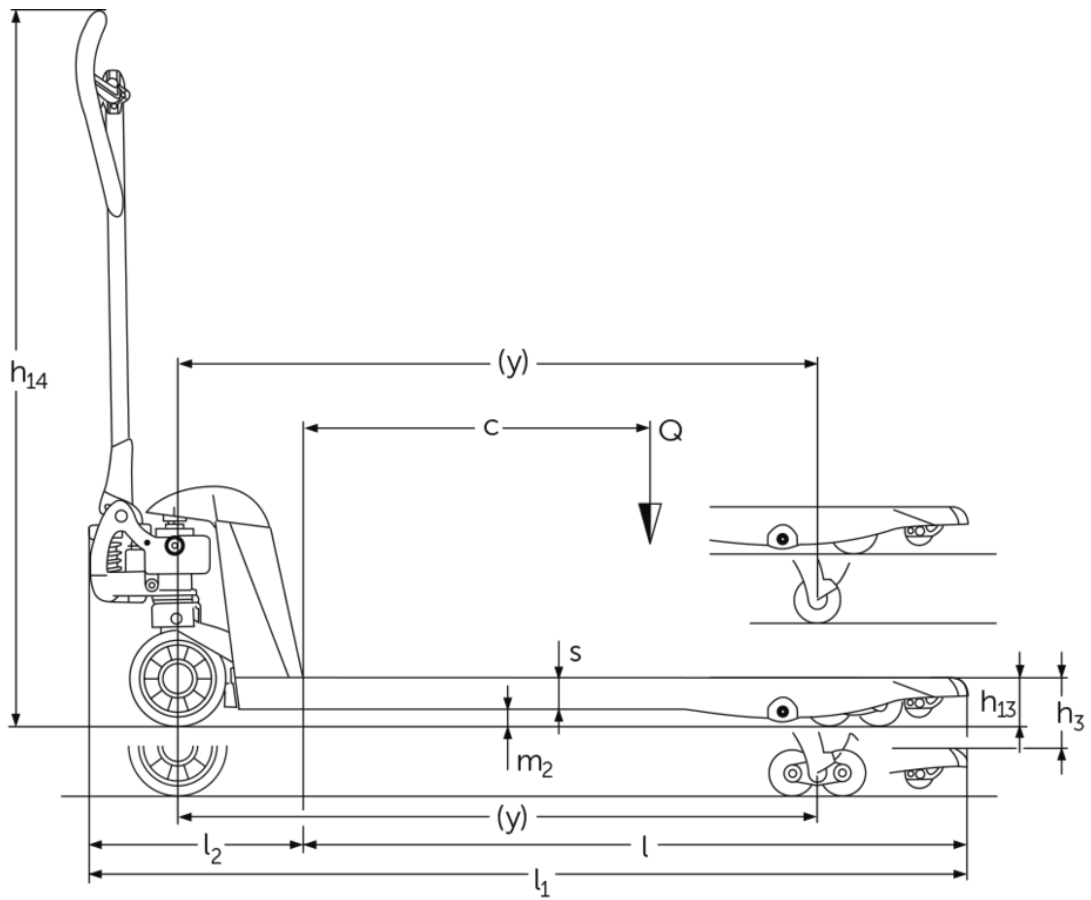
Rokas palešu ratiņi

AM 22 SH / 22 NH

Celšanas augstums: 122 mm / Kravnesība: 2200 kg

 JUNGHEINRICH

AM 22 SH / 22 NH



VDI tabula

Zīme	1.1	Ražotājs (saisinātais nosaukums)		Citi (OEM)							
	1.2	Izgatavotāja tipa simbols		AM 22 NH							
	1.3	Piedziņa		Ar rokām							
	1.4	Darbība		manuāli							
	1.5	Ietilpība / slodze	Q kg	2200					1500	1000	
	1.6	Slodzes centrs	c mm	300	400	500	600	700	800	900	
	1.9	Garenbāze	y mm	560	755	910	1110	1320	1560	1860	
Svari	2.1	pašmasa	kg	50	52	56	60	61	70	82	
	3.1	Riepas		C-BV							
Riteņi / apturēšana	3.2	Riepas izmērs, priekšā		Ø 170x50							
	3.3	Riepu izmērs aizmugurē		Ø 82x96							
	3.5	Riteņi, skaits priekšā / aizmugurē (x = piedziņa)		2/4							
	3.6	Mēritājs priekšā	b10 mm	109							
	3.7	Aizmugurējais gabarīts	b11 mm	370							
	4.4	Stroke (h3)	h3 mm	122							
	4.9	Jūgstieņa roktura augstums braukšanas stāvoklī min./maks.	h14 mm	359 / 1237							
Pamata izmēri	4.14	Statīva augstums pacelts	h12 mm	205							
	4.15	Augstums nolaists	h13 mm	83							
	4.19	kopējais garums	l1 mm	973	1168	1323	1523	1733	1973	2273	
	4.20	Garums ieskaitot dakšas aizmuguri	l2 mm	373							
	4.21.1	kopējais platums	b1 mm	520							
	4.22	Fork izmēri	s/ e/l mm	53 x 150 x 600	53 x 150 x 795	53 x 150 x 950	53 x 150 x 1150	53 x 150 x 1207	53 x 150 x 1360	53 x 150 x 1600	53 x 150 x 1900
	4.25	Dakšas klirens	b5 mm	520							
	4.32	Centrālās garenbāzes klirens	m2 mm	30							
	4.34.1	Darba platums (palette 1000 × 1200 šķērsām)	Ast mm	1584		1734	1933	2173	2473		
	4.34.2	Darba platums (palette 800x1200 gareniska)	Ast mm	1784			1933	2173	2473		
	4.35	Pagrieziena rādiuss	Wa mm	724	919	1074	1274	1484	1724	2024	
Veiktspējas dati	5.3	Ātruma samazināšana ar / bez kravas	m/s	0,09 / 0,02							

- Šajā tehnisko datu lapā saskaņā ar VDI direktīvu 2198 ir norādītas tikai standarta ierīces tehniskās vērtības. Ja attiecīgajai ierīcei ir uzmontēti citi riteņi, citi pacelšanas masti, papildierīces utt., spēkā var būt citas vērtības.

Zīme	1.1	Ražotājs (saisinātais nosaukums)		Citi (OEM)							
	1.2	Izgatavotāja tipa simbols		AM 22 NH						AM 22 SH	
	1.3	Piedziņa		Ar rokām							
	1.4	Darbība		manuāli							
	1.5	Ietilpība / slodze	Q kg	500	2200						
	1.6	Slodzes centrs	c mm	1200	600	550	500	600	500	300	
	1.9	Garenbāze	y mm	2360	1110	1014	910	1110	910	560	
Svari	2.1	pašmasa	kg	90	63	62	59	63	59	50	
	3.1	Riepas		C-BV	C-GV	V-GV	C-BN	C-BV	V-BV	N-GN	
Riteņi / apturēšana	3.2	Riepas izmērs, priekšā		Ø 170x50							
	3.3	Riepu izmērs aizmugurē		Ø 82x96							
	3.5	Riteņi, skaits priekšā / aizmugurē (x = piedziņa)		2/4	2/2	2/4				2/2	
	3.6	Mēritājs priekšā	b10 mm	109							
	3.7	Aizmugurējais gabarīts	b11 mm	370							
	4.4	Stroke (h3)	h3 mm	122							
	4.9	Jūgstieņa roktura augstums braukšanas stāvoklī min./maks.	h14 mm	359 / 1237							
Pamata izmēri	4.14	Stativa augstums pacelts	h12 mm	205							
	4.15	Augstums nolaists	h13 mm	83							
	4.19	kopējais garums	l1 mm	2773	1523	1427	1323	1523	1323	973	
	4.20	Garums ieskaitot dakšas aizmuguri	l2 mm	373							
	4.21.1	kopējais platums	b1 mm	520	680					520	
	4.22	Fork izmēri	s/e/l mm	53 x 150 x 2400	53 x 150 x 1150	53 x 150 x 1054	53 x 150 x 950	53 x 150 x 1150	53 x 150 x 950	53 x 150 x 600	
	4.25	Dakšas klirens	b5 mm	520	680					520	
	4.32	Centrālās garenbāzes klirens	m2 mm	30							
	4.34.1	Darba platums (palette 1000 × 1200 šķērsām)	Ast mm	2973	1734	1627	1584	1734	1584		
	4.34.2	Darba platums (palette 800x1200 gareniska)	Ast mm	2973	1784						
	4.35	Pagriezienu rādiuss	Wa mm	2524	1274	1178	1074	1274	1074	724	
	Veiktspējas dati	5.3	Ātruma samazināšana ar / bez kravas	m/s	0,09 / 0,02						
		- Šajā tehnisko datu lapā saskaņā ar VDI direktīvu 2198 ir norādītas tikai standarta ierīces tehniskās vērtības. Ja attiecīgajai ierīcei ir uzmontēti citi riteņi, citi pacelšanas masti, papildierīces utt., spēkā var būt citas vērtības.									

Zīme	1.1	Ražotājs (saisinātais nosaukums)		Citi (OEM)								
	1.2	Izgatavotāja tipa simbols		AM 22 SH								
	1.3	Piedzīņa		Ar rokām								
	1.4	Darbība		manuāli								
	1.5	Ietilpība / slodze	Q kg	2200								
	1.6	Slodzes centrs	c mm	400	500	600	300	400	500	600		
	1.9	Garenbāze	y mm	755	910	1110	560	755	910	1110		
Svari	2.1	pašmasa	kg	52	56	60	50	52	56	60		
	2.3	Ass slodze bez kravas priekšā / aizmugurē	-	- / -						38 / 20		
Riteņi / apturēšana	3.1	Riepas		N-GN			C-GN	C-GV				
	3.2	Riepas izmērs, priekšā		Ø 170x50								Ø 170 x 50
	3.3	Riepu izmērs aizmugurē		Ø 82x96								Ø 82 x 96
	3.5	Riteņi, skaits priekšā / aizmugurē (x = piedziņa)		2/2								
	3.6	Mēritājs priekšā	b10 mm	109								
	3.7	Aizmugurējais gabarīts	b11 mm	370								
	Pamata izmēri	4.4	Stroke (h3)	h3 mm	122							
4.9		Jūgstieņa roktura augstums braukšanas stāvoklī min./maks.	h14 mm	359 / 1237								
4.14		Statīva augstums pacelts	h12 mm	205								
4.15		Augstums nolaists	h13 mm	83								
4.19		kopējais garums	l1 mm	1168	1323	1523	973	1168	1323	1523		
4.20		Garums ieskaitot dakšas aizmuguri	l2 mm	373								
4.21.1		kopējais platums	b1 mm	520								
4.22		Fork izmēri	s/ e/l mm	53 x 150 x 795	53 x 150 x 950	53 x 150 x 1150	53 x 150 x 600	53 x 150 x 795	53 x 150 x 950	53 x 150 x 1150		
4.25		Dakšas klirens	b5 mm	520								
4.32		Centrālās garenbāzes klirens	m2 mm	30								
4.34.1		Darba platums (palette 1000 × 1200 šķērsām)	Ast mm	1584		1734	1573	1584		1734		
4.34.2	Darba platums (palette 800x1200 gareniska)	Ast mm	1784									
4.35	Pagrieziena rādiuss	Wa mm	919	1074	1274	724	919	1074	1274			
Veiktspējas dati	5.3	Ātruma samazināšana ar / bez kravas	m/s	0,09 / 0,02								

- Šajā tehnisko datu lapā saskaņā ar VDI direktīvu 2198 ir norādītas tikai standarta ierīces tehniskās vērtības. Ja attiecīgajai ierīcei ir uzmontēti citi riteņi, citi pacelšanas masti, papildierīces utt., spēkā var būt citas vērtības.

Zīme	1.1	Ražotājs (saisinātais nosaukums)		Citi (OEM)							
	1.2	Izgatavotāja tipa simbols		AM 22 SH							
	1.3	Piedziņa		Ar rokām							
	1.4	Darbība		manuāli							
	1.5	Ietilpība / slodze	Q kg	2200							
	1.6	Slodzes centrs	c mm	400	500	600	400	500	600	400	
	1.9	Garenbāze	y mm	755	910	1110	755	910	1110	755	
Svari	2.1	pašmasa	kg	52	56	60	52	56	60	52	
	3.1	Riepas		V-GV			N-BN		C-BN	C-BV	
Riteņi / apturēšana	3.2	Riepas izmērs, priekšā		Ø 170x50				170	Ø 170x50		
	3.3	Riepu izmērs aizmugurē		Ø 82x96				82x96/82x62	Ø 82x96		
	3.5	Riteņi, skaits priekšā / aizmugurē (x = piedziņa)		2/2			2/4				
	3.6	Mēritājs priekšā	b10 mm	109							
	3.7	Aizmugurējais gabarīts	b11 mm	370							
Pamata izmēri	4.4	Stroke (h3)	h3 mm	122							
	4.9	Jūgstieņa roktura augstums braukšanas stāvoklī min./maks.	h14 mm	359 / 1237							
	4.14	Stativa augstums pacelts	h12 mm	205							
	4.15	Augstums nolaists	h13 mm	83							
	4.19	kopējais garums	l1 mm	1168	1323	1523	1168	1323	1523	1520	1168
	4.20	Garums ieskaitot dakšas aizmuguri	l2 mm	373						373	
	4.21.1	kopējais platums	b1 mm	520							
	4.22	Fork izmēri	s/ e/l mm	53 x 150 x 795	53 x 150 x 950	53 x 150 x 1150	53 x 150 x 795	53 x 150 x 950	53 x 150 x 1150	52 x 150 x 1150	53 x 150 x 795
	4.25	Dakšas klirens	b5 mm	520							
	4.32	Centrālās garenbāzes klirens	m2 mm	30							
	4.34.1	Darba platums (paletes 1000 × 1200 šķērsām)	Ast mm	1584		1734	1584		1734	1584	
	4.34.2	Darba platums (paletes 800x1200 gareniska)	Ast mm	1784							
	4.35	Pagrieziena rādiuss	Wa mm	919	1074	1274	919	1074	1274	919	
Veiktspējas dati	5.3	Ātruma samazināšana ar / bez kravas	m/s	0,09 / 0,02							

- Šajā tehnisko datu lapā saskaņā ar VDI direktīvu 2198 ir norādītas tikai standarta ierīces tehniskās vērtības. Ja attiecīgajai ierīcei ir uzmontēti citi riteņi, citi pacelšanas masti, papildierīces utt., spēkā var būt citas vērtības.

Zīme	1.1	Ražotājs (saisinātais nosaukums)		Citi (OEM)							
	1.2	Izgatavotāja tipa simbols		AM 22 SH							
	1.3	Piedziņa		Ar rokām							
	1.4	Darbība		manuāli							
	1.5	Ietilpība / slodze	Q kg	2200			1500	1000	500	2200	
	1.6	Slodzes centrs	c mm	500	600	800	900	1200	400	500	
	1.9	Garenbāze	y mm	910	1110	1560	1860	2360	755	910	
Svari	2.1	pašmasa	kg	56	60	58	82		90	52	56
	2.3	Ass slodze bez kravas priekšā / aizmugurē	-	- / -		38 / 20	- / -				
Riteņi / apturēšana	3.1	Riepas		C-BV					V-BV		
	3.2	Riepas izmērs, priekšā		Ø 170x50							
	3.3	Riepu izmērs aizmugurē		Ø 82x96							
	3.5	Riteņi, skaits priekšā / aizmugurē (x = piedziņa)		2/4							
	3.6	Mēritājs priekšā	b10 mm	109							
	3.7	Aizmugurējais gabarīts	b11 mm	370							
	Pamata izmēri	4.4	Stroke (h3)	h3 mm	122						
4.9		Jūgstieņa roktura augstums braukšanas stāvoklī min./maks.	h14 mm	359 / 1237							
4.14		Stativa augstums pacelts	h12 mm	205							
4.15		Augstums nolaists	h13 mm	83							
4.19		kopējais garums	l1 mm	1323	1523	1520	1973	2273	2773	1168	1323
4.20		Garums ieskaitot dakšas aizmuguri	l2 mm	373							
4.21.1		kopējais platums	b1 mm	520							
4.22		Fork izmēri	s/ e/l mm	53 x 150 x 950	53 x 150 x 1150	53 x 150 x 1600	53 x 150 x 1900	53 x 150 x 2400	53 x 150 x 795	53 x 150 x 950	
4.25		Dakšas klirens	b5 mm	520							
4.32		Centrālās garenbāzes klirens	m2 mm	30							
4.34.1		Darba platums (palette 1000 × 1200 šķērsām)	Ast mm	1584	1734	2173	2473	2973	1584		
4.34.2		Darba platums (palette 800x1200 gareniska)	Ast mm	1784		2173	2473	2973	1784		
4.35		Pagrieziena rādiuss	Wa mm	1074	1274	1724	2024	2524	919	1074	
Veiktspējas dati	5.3	Ātruma samazināšana ar / bez kravas	m/s	0,09 / 0,02							
<p>* Šajā tehnisko datu lapā saskaņā ar VDI direktīvu 2198 ir norādītas tikai standarta ierīces tehniskās vērtības. Ja attiecīgajai ierīcei ir uzmontēti citi riteņi, citi pacelšanas masti, papildierīces utt., spēkā var būt citas vērtības.</p>											

Zīme	1.1	Ražotājs (saisinātais nosaukums)		Citi (OEM)					
	1.2	Izgatavotāja tipa simbols		AM 22 SH					
	1.3	Piedzīņa		Ar rokām					
	1.4	Darbība		manuāli					
	1.5	Ietilpība / slodze	Q kg	2200					
	1.6	Slodzes centrs	c mm	600	500	600	500	600	500
	1.9	Garenbāze	y mm	1110	910	1110	910	1110	910
Svari	2.1	pašmasa	kg	60	59	63	59	64	59
	3.1	Riepas		V-BV	N-GN		C-GV		C-BV
Riteņi / apturēšana	3.2	Riepas izmērs, priekšā		Ø 170x50					
	3.3	Riepu izmērs aizmugurē		Ø 82x96					
	3.5	Riteņi, skaits priekšā / aizmugurē (x = piedziņa)		2/4	2/2			2/4	
	3.6	Mēritājs priekšā	b10 mm	109					
	3.7	Aizmugurējais gabarīts	b11 mm	370					
Pamata izmēri	4.4	Stroke (h3)	h3 mm	122					
	4.9	Jūgstieņa roktura augstums braukšanas stāvoklī min./maks.	h14 mm	359 / 1237					
	4.14	Statīva augstums pacelts	h12 mm	205					
	4.15	Augstums nolaists	h13 mm	83					
	4.19	kopējais garums	l1 mm	1523	1323	1523	1323	1523	1323
	4.20	Garums ieskaitot dakšas aizmuguri	l2 mm	373					
	4.21.1	kopējais platums	b1 mm	520	680				
	4.22	Fork izmēri	s/ e/l mm	53 x 150 x 1150	53 x 150 x 950	53 x 150 x 1150	53 x 150 x 950	53 x 150 x 1207	53 x 150 x 950
	4.25	Dakšas klirens	b5 mm	520	680				
	4.32	Centrālās garenbāzes klirens	m2 mm	30					
	4.34.1	Darba platums (paleta 1000 × 1200 šķērsām)	Ast mm	1734	1584	1734	1584	1573	1584
4.34.2	Darba platums (paleta 800x1200 gareniska)	Ast mm	1784				1773	1784	
4.35	Pagrieziena rādiuss	Wa mm	1274	1074	1274	1074	724	1074	
Veiktspējas dati	5.3	Ātruma samazināšana ar / bez kravas	m/s	0,09 / 0,02					

- Šajā tehnisko datu lapā saskaņā ar VDI direktīvu 2198 ir norādītas tikai standarta ierīces tehniskās vērtības. Ja attiecīgajai ierīcei ir uzmontēti citi riteņi, citi pacelšanas masti, papildierīces utt., spēkā var būt citas vērtības.

Uzmanību. Tabulās nav attēloti visi riepu varianti. Ne visiem dakšu garumiem ir pieejami visi riepu varianti.

Pieejamās riepas:

Vadriteņi: N = neilona, C = gumijas, V = poliuretāna.

Kravas rulliši: GN = vienkārši, neilona, GV = vienkārši, poliuretāna, BN = tandēma, neilona, BV = tandēma, poliuretāna.

SIA Jungheinrich Lift Truck

Rītausmas iela 23

Rīga, LV-1058

Latvija

Telefons +371 67 813 913

Fakss +371 67 813 911

info@jungheinrich.lv

www.jungheinrich.lv

Sertificētas ir Vācijas ražotnes
Norderstedte, Mosburga un Landsberga, ka
arī mūsu rezerves daļu centrs
Kaltenkirchenē.

ISO 9001
ISO 14001

Jungheinrich iekrāvēji atbilst Eiropas
Savienības drošības prasībām.



 **JUNGHEINRICH**

The logo features a red upward-pointing arrow integrated into the letter 'J' of the word 'JUNGHEINRICH', which is written in a bold, black, sans-serif font.