



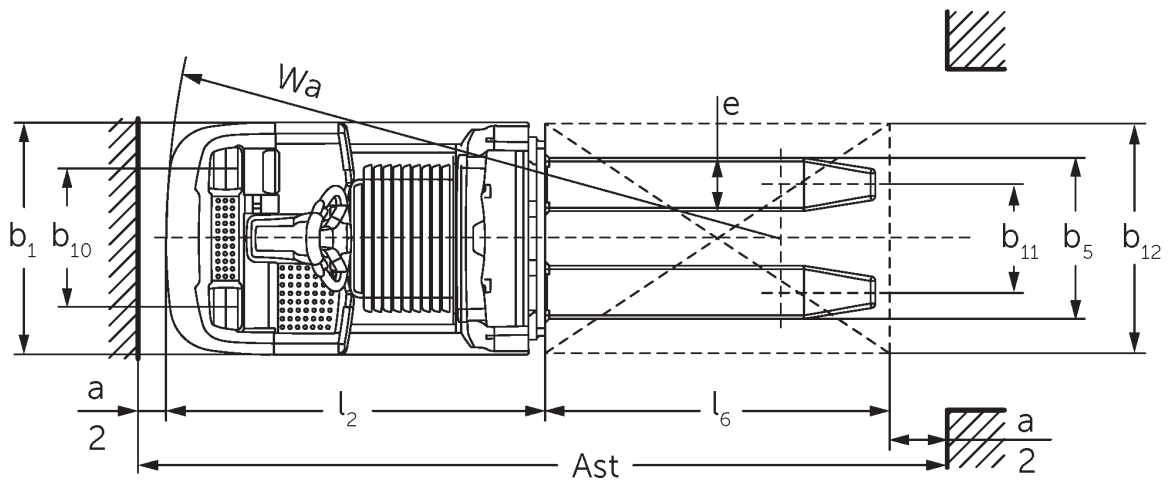
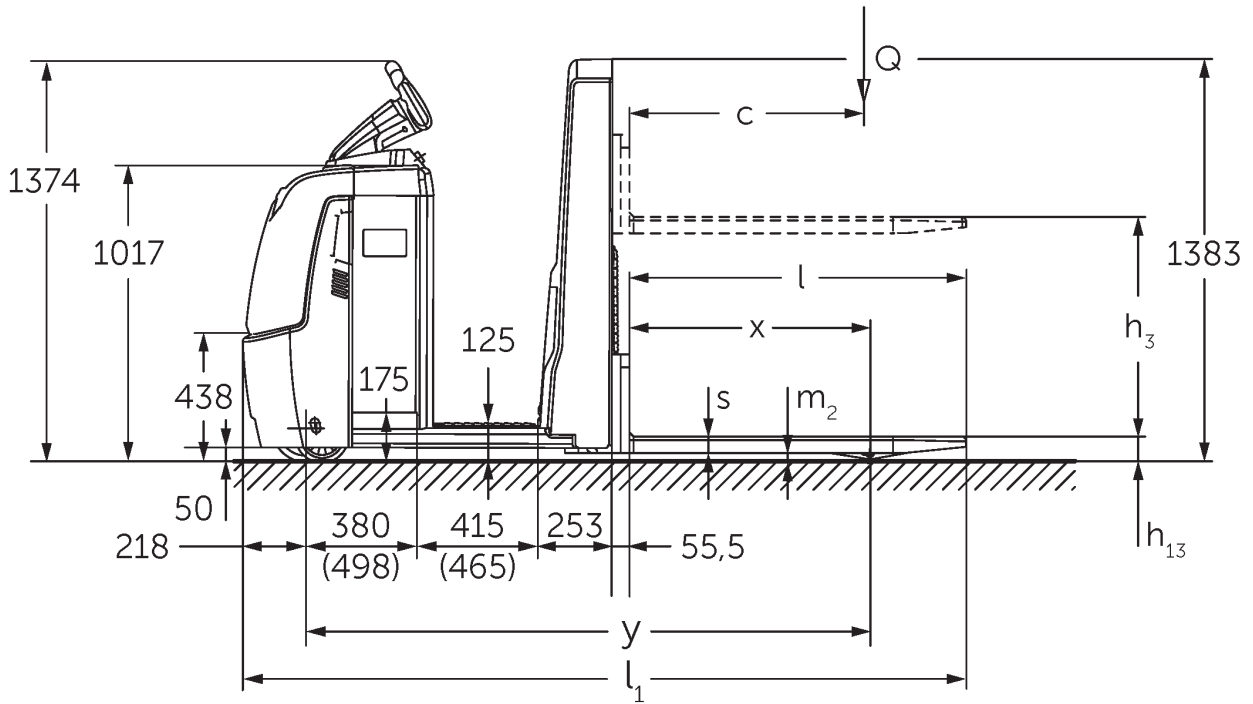
## Horizontālā pasūtījumu komplektētājs

**ECE 310**

Celšanas augstums: 750 mm / Kravnesība: 1000 kg

**LI-ION**  
technology

# ECE 310





## VDI tabula

Zīme	1.1	Ražotājs (saīsinātais nosaukums)		Jungheinrich	
	1.2	Izgatavotāja tipa simbols		ECE 310	ECE 310 HP
	1.3	Piedzīņa		Elektrības	
	1.4	Darbība		Komplektētāji	
	1.5	Ietilpība / slodze	Q kg	1000	
	1.6	Slodzes centrs	c mm	600	
	1.8	Slodze attālums	x mm	821	
	1.9	Garenbāze	y mm	1925	2075
	Svari	2.1.1	Nesošais svars (ieskaitot akumulatoru)	kg	1084
2.2		Ass slodze ar slodzi priekšā / aizmugurē	kg	839 / 1245	869 / 1405
2.3		Ass slodze bez kravas priekšā / aizmugurē	kg	772 / 311	862 / 411
Riteņi / apturēšana	3.1	Riepas		Poliuretāns (PU)	
	3.2	Riepas izmērs, priekšā		Ø 230 x 78	
	3.3	Riepu izmērs aizmugurē		Ø 75 x 95	
	3.4	Papildu riteņi		Ø 180 x 65	
	3.5	Riteņi, skaits priekšā / aizmugurē (x = piedziņa)		1+1x/2	
	3.6	Mēritājs priekšā	b10 mm	481	
	3.7	Aizmugurējais gabarīts	b11 mm	339	
	3.7.1	2. trase, aizmugurē	mm	379	
Pamata izmēri	4.4	Stroke (h3)	h3 mm	750	
	4.9	Jūgstieņa roktura augstums braukšanas stāvoklī min./maks.	h14 mm	1374 / 1418	
	4.14	Statīva augstums pacelts	h12 mm	-	1002
	4.15	Augstums nolaists	h13 mm	90	
	4.19	kopējais garums	l1 mm	2471	2621
	4.20	Garums ieskaitot dakšas aizmuguri	l2 mm	1321	1471
	4.21.1	kopējais platums	b1 mm	810	
	4.22	Fork izmēri	s/e/l mm	56 x 185 x 1150	
	4.25	Dakšas klirens	b5 mm	560	
	4.32	Centrālās garenbāzes klirens	m2 mm	30	
	4.34.2	Darba platums (paletes 800x1200 gareniska)	Ast mm	2721	2871
4.35	Pagrieziena rādiuss	Wa mm	2142	2292	
Veiktspējas dati	5.1	Braukšanas ātrums ar / bez kravas (Efficiency   drivePLUS)	km/h	11,5 / 12,5   11,5 / 14	11 / 12,5   11 / 14
	5.2	Celšanas ātrums ar / bez kravas	m/s	0,17 / 0,33	
	5.3	Ātruma samazināšana ar / bez kravas	m/s	0,19 / 0,19	
	5.8	Maksimāla kāpšanas spēja ar / bez kravas (Efficiency   drivePLUS)	%	6 / 15   6 / 15	
	5.10	Darba bremzes		ģeneratori	
Elektromotoru / Elektronika	6.1	Vilces motors, jauda S2 60 min (Efficiency   drivePLUS)	kW	2,8   3,2	
	6.2	Celšanas motors, jauda S3	kW	1,5	
	6.4	Akumulatora spriegums / nominālā jauda	V / Ah	24 / 465	
	6.5	Akumulatora svars	kg	370	
	6.6.1	Enerģijas patēriņš atbilstoši EN ciklam (Efficiency   PLUS)	kWh/h	0,4   0,47	
	6.6.2	CO2 ekvivalents saskaņā ar EN ISO 23308 (Efficiency   PLUS)	kg/h0	0,2   0,3	
	6.7	Caurlaide (Efficiency   PLUS)	t/h	65   68	64   67
	6.8.1	Enerģijas patēriņš maks. caurlaide (Efficiency   PLUS)	kWh/h	1,27   1,47	1,28   1,47

Cits	8.1	Braukšanas vadības tips		AC
	10.5	Versijas vadīšana		Elektrības
	10.7	skaņas spiediena līmenis atbilstoši EN12053	dB (A)	62
- Šajā tehnisko datu lapā saskaņā ar VDI direktīvu 2198 ir norādītas tikai standarta ierīces tehniskās vērtības. Ja attiecīgajai ierīcei ir uzmontēti citi riteņi, citi pacelšanas masti, papildierīces utt., spēkā var būt citas vērtības.				

Vērtības ar akumulatora nodalījumu L, dakšas garumu 1150 mm.

- VDI Nr. 1.9: Ar akumulatora nodalījumu XL vai XL (ERE):  $y + 118$  mm; ar pagarinātu stāvēšanas platformu:  $y + 50$  mm.
- VDI Nr. 4.14: ECE HP: h12 skatīt zīmējumu, izmērs  $840$  mm +  $162$  mm =  $1002$  mm.
- VDI Nr. 4.19: Ar akumulatora nodalījumu XL vai XL (ERE):  $l1 + 118$  mm; ar paplašinātu stāvēšanas platformu:  $l1 + 50$  mm.
- VDI Nr. 4.20: Ar akumulatora nodalījumu XL vai XL (ERE):  $l2 + 118$  mm; ar paplašinātu stāvēšanas platformu:  $l2 + 50$  mm.
- VDI Nr. 4.34.2: Ar akumulatora nodalījumu XL vai XL (ERE): darba ejas platums +  $118$  mm; ar paplašinātu stāvēšanas platformu: darba ejas platums +  $50$  mm; diagonāli atbilstoši VDI: darba ejas platums +  $94$  mm.
- VDI Nr. 4.35: Ar akumulatora nodalījumu XL vai XL (ERE):  $Wa + 118$  mm; ar paplašinātu stāvēšanas platformu:  $Wa + 50$  mm.
- VDI Nr. 6.2: Ja S3 10 %.
- VDI Nr. 6.4: Ar akumulatora nodalījumu XL: 24 V/620 Ah.
- VDI Nr. 6.5: Ar akumulatora nodalījumu XL: 460 kg.

SIA Jungheinrich Lift Truck

Rītausmas iela 23

Rīga, LV-1058

Latvija

Telefons +371 67 813 913

Fakss +371 67 813 911

[info@jungheinrich.lv](mailto:info@jungheinrich.lv)

[www.jungheinrich.lv](http://www.jungheinrich.lv)