



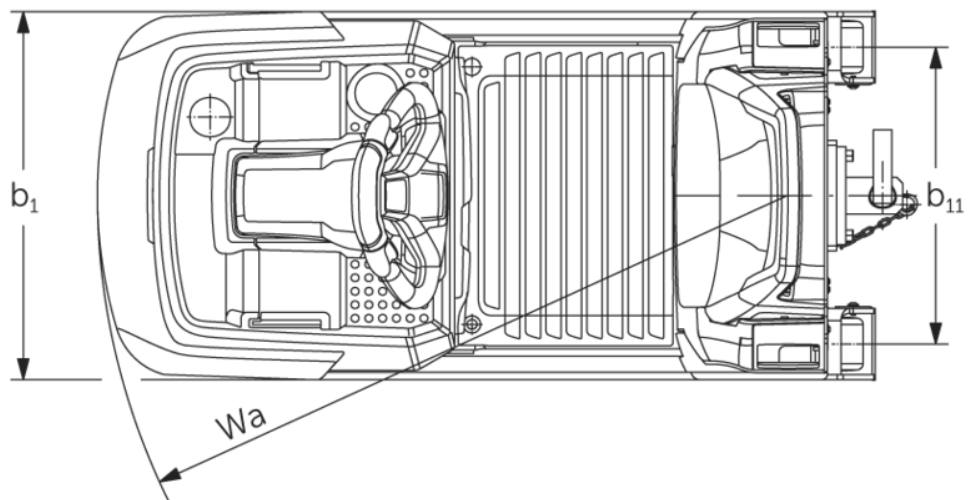
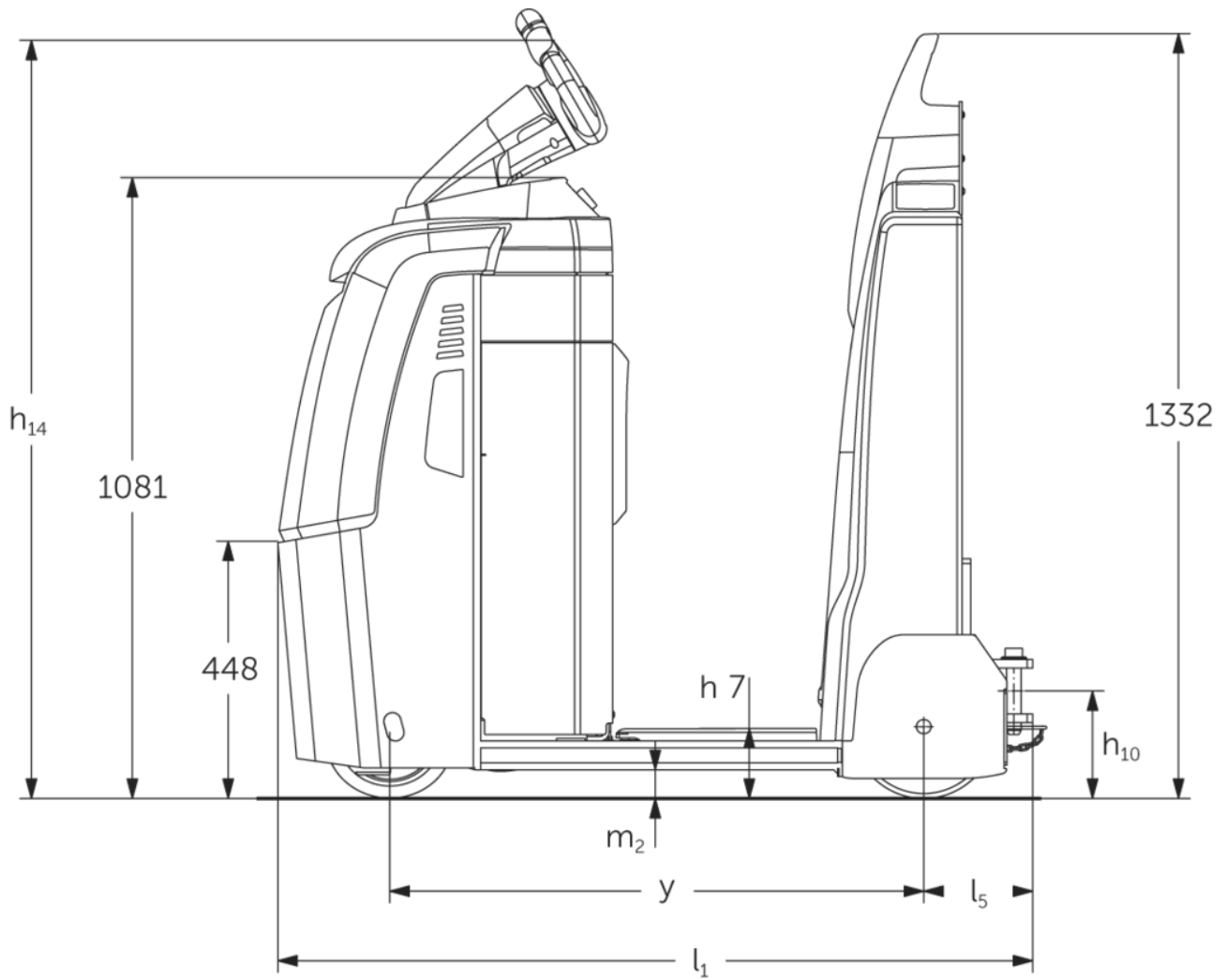
Elektrisk dragtruck

EZS 130

Dragkraft: 3000 kg



EZS 130





VDI bord

Specifikation	1.1	Tillverkare (kort namn)			Jungheinrich
	1.2	Tillverkarens typbeteckning			EZS 130
	1.3	Drivning			Elektrisk
	1.4	Manövrering			Stående
	1.5.3	Dragkraft	Q	kg	3000
	1.7	Nominell dragkraft		N	600
	1.9	Hjulbas	y	mm	930
Vikter	2.1.1	Egenvikt (inkl. batteri)		kg	525
	2.3	Axelbelastning utan last fram/bak		kg	320 / 205
Hjul/chassi	3.1	Däck			Polyuretan / Halvmassigt
	3.2	Däckstorlek, fram			ø230 x 78
	3.3	Däckstorlek, bak			ø250 x 80
	3.5	Hjul, nummer fram / bak (x = driven)			1 x / 2
	3.7	Spårvidd, bak	b11	mm	485
Grundmått	4.8	Säteshöjd / ståhöjd	h7	mm	122
	4.9	Styrarmens höjd i körläge min./max.	h14	mm	1320
	4.12	Dragkrok höjd	h10	mm	158
	4.19	Total längd	l1	mm	1315
	4.21.1	Total bredd	b1	mm	600
	4.32	Markfrigång mitten av hjulbasen	m2	mm	50
	4.35	Vändradie	Wa	mm	1126
Prestanda	5.1	Körhastighet med/utan last		km/h	9 / 10,5
	5.1.1	Backhastighet med/utan last		km/h	6 / 6
	5.5	Dragkraft med/utan last		N	600 / 600
	5.6	Max. dragkraft med/utan last		N	2000 / 2000
	5.10	Driftbroms			elektromagnetisk/regenerativ
Elektrisk motor / Elektronik	6.1	Drivmotor, prestanda S2 60 min		kW	2,8
	6.4	Batterispänning/nom. kapacitet		V / Ah	24 / 200
	6.5	Batterivikt		kg	185
	6.6.1	Energiförbrukning enligt EN-cykel		kWh/h	0,75
	6.6.2	CO2-ekvivalent enligt EN ISO 23308		kg/h0	0,4

Övrigt	8.1	Typ av körkontroll		AC speedCONTROL
	10.5	Utförande styrning		elektrisk
	10.7	Ljudtrycksnivå enligt EN12053	dB (A)	57
- Detta typblad är enligt VDI-riktlinje 2198 och anger endast de tekniska värdena för standardtrucken. Avvikande däcktyper, andra stativ, tillsatsaggregat osv. kan ge andra värden.				

- VDI-nr 4.9: Höjden gäller för utförandet med jetPILOT.
- VDI-nr 4.12: Värdet för kopplingshöjden gäller för en enkel instickskoppling.
- VDI-nr 4.19: Uppgiften om total längd omfattar en enkel instickskoppling.

Jungheinrich Svenska AB

Huvudkontor:

Starrvägen 16

232 61 ARLÖV

Telefon 040 - 690 46 00

Telefax 040 - 690 46 99

kundkontakt@jungheinrich.se

www.jungheinrich.se

I Tyskland är truckfabrikerna i Norderstedt,
Moosburg och Landsberg samt vårt
reservdelscenter i Kaltenkirchen
certifierade.

ISO 9001
ISO 14001

Jungheinrichs truckar uppfyller de
europeiska säkerhetskraven.



**JUNGHEINRICH**