



## Carretilla eléctrica de conductor autoportado y con asiento transversal

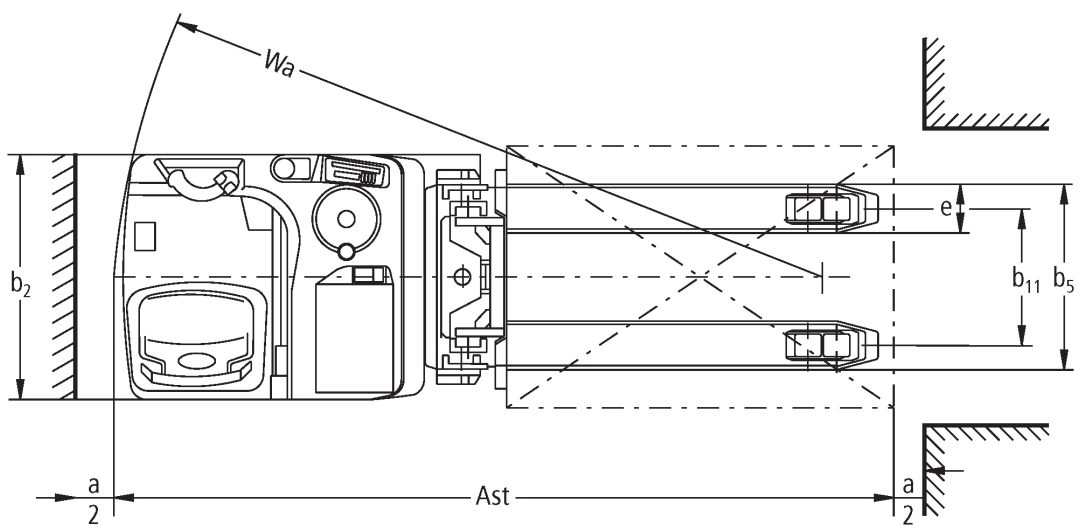
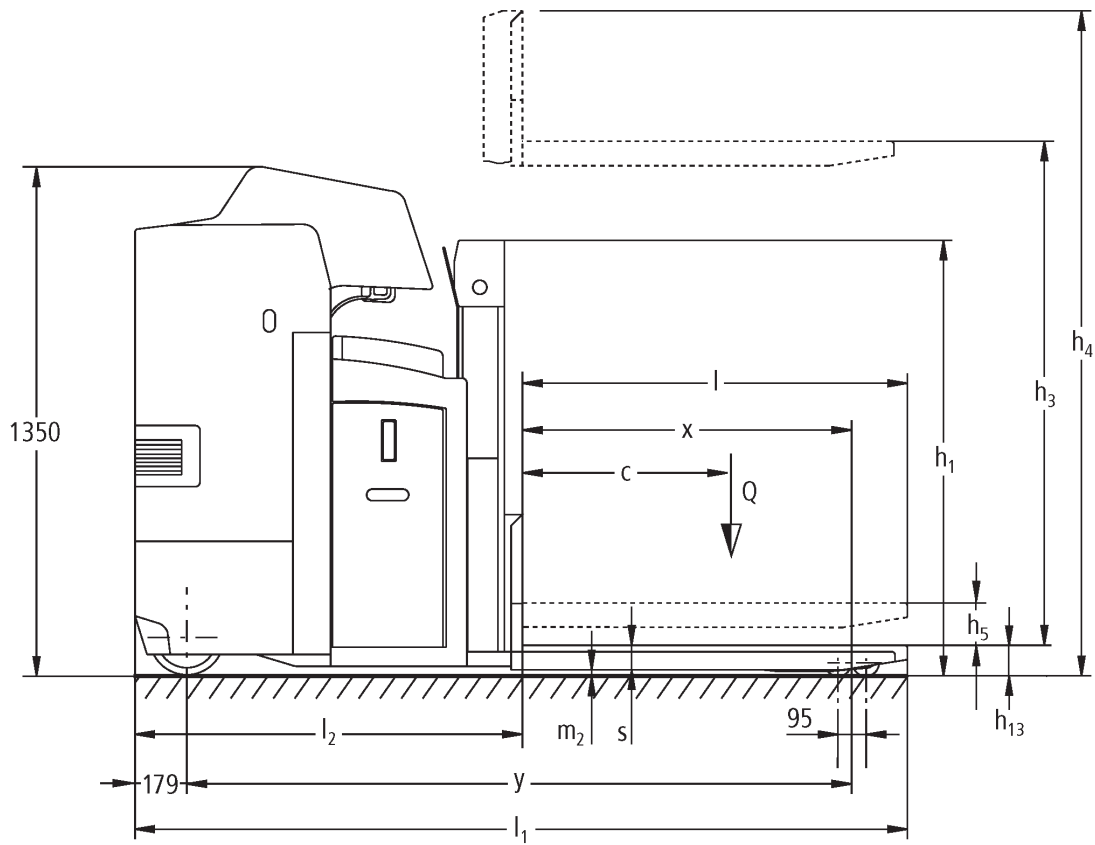
**ESD 120**

Altura de elevación: 1660-1960 mm / Capacidad de carga: 2000 kg

**LI-ION**  
technology

**JUNGHEINRICH**

# ESD 120



# ESD 120

ESD 120	Elevación (h3)	Altura del mástil de elevación replegado (h1)	Elevación libre (h2)	Altura del mástil de elevación extendido (h4)
Mástil de elevación doble ZT	1660 mm	1250 mm	100 mm	2200 mm
	1960 mm	1425 mm	100 mm	2500 mm

## Tabla VDI

Marca distintiva	1.1	Fabricante (abreviatura)		Jungheinrich
	1.2	Nomenclatura del fabricante		ESD 120
	1.3	Grupo de tracción		Eléctrico
	1.4	Manipulación		Plataforma
	1.5	Capacidad de carga/carga	Q kg	2000
	1.5.1	Capacidad de carga nominal/carga con elevación del mástil	Q kg	1000
	1.5.2	Capacidad de carga nominal/carga con elevación de brazos portadores	Q kg	2000
	1.6	Distancia al centro de gravedad de la carga	c mm	600
	1.8	Distancia a la carga	x mm	930
	1.9	Distancia entre ejes	y mm	1835
Pesos	2.1	Tara	kg	1258
	2.1.1	Peso propio (incl. batería)	kg	1258
	2.2	Peso por eje con carga delante/detrás	kg	1220 / 2038
	2.3	Peso por eje sin carga delante/detrás	kg	884 / 374
Ruedas / chasis	3.1	Bandajes		Poliuretano (PU)
	3.2	Dimensiones de ruedas, delante		Ø 230 x 77
	3.3	Dimensiones de neumáticos, detrás		Ø 85 x 75
	3.4	Ruedas adicionales		Ø 140 x 57
	3.5	Ruedas, número delante/detrás (x = con tracción)		1 + 1x / 4
	3.6	Ancho de vía, delante	b10 mm	485
	3.7	Ancho de vía, detrás	b11 mm	380
Medidas básicas	4.2	Altura del mástil de elevación replegado (h1)	h1 mm	1250
	4.3	Elevación libre (h2)	h2 mm	100
	4.4	Elevación (h3)	h3 mm	1660
	4.5	Altura del mástil de elevación extendido (h4)	h4 mm	2200
	4.6	Elevación inicial	h5 mm	105
	4.8	Altura de asiento / plataforma	h7 mm	245
	4.15	Altura de horquillas bajadas	h13 mm	95
	4.19	Longitud total	l1 mm	2260
	4.20	Longitud hasta dorsal de horquillas	l2 mm	1070
	4.21.1	Ancho total	b1 mm	760
	4.22	Dimensiones de horquillas	s/e/l mm	60 x 190 x 1190
	4.25	Ancho exterior sobre horquillas	b5 mm	570
	4.32	Margen con el suelo, centro distancia entre ejes	m2 mm	20
	4.34.2	Ancho de pasillo de trabajo (palet 800x1200 longitudinal)	Ast mm	2485
4.35	Radio de giro	Wa mm	2015	
Prestaciones	5.1	Velocidad de marcha con/sin carga	km/h	10 / 12
	5.2	Velocidad de elevación con/sin carga	m/s	0,14 / 0,22
	5.3	Velocidad de descenso con/sin carga	m/s	0,23 / 0,17
	5.8	Capacidad de rampa máx. con/sin carga	%	6 / 12
	5.10	Freno de servicio		generador

Motor eléctrico / sistema electrónico	6.1	Motor de tracción, potencia S2 60 min	kW	2,8
	6.2	motor de elevación, potencia con S3	kW	2,2
	6.3	Batería según DIN 43531/35/36		B
	6.4	Tensión de batería/capacidad nominal	V / Ah	24 / 375
	6.5	Peso de la batería	kg	297
	6.6	Consumo energético según ciclo VDI	kWh/h	0
	6.6.1	Consumo energético según ciclo EN	kWh/h	0,66
	6.6.2	Equivalente de CO2 según EN ISO 23308	kg/h0	0,4
Otros	8.1	Tipo de mando de tracción		CA
<p>- Esta hoja técnica conforme a la directiva VDI 2198 indica sólo los valores técnicos del equipo estándar. Un bandaje diferente, otros mástiles de elevación, dispositivos adicionales, etc, pueden dar otros valores.</p>				

Los valores de la tabla son válidos para el compartimiento de la batería L-extracción lateral de la batería, mástil ZT de 1.660 mm, brazos portadores elevados.

- N.º VDI 1.5: durante la carga simultánea a dos niveles: elevación máx. del mástil 1 t / carga total máx. 2 t.
- N.º VDI 1.5.2: durante la carga simultánea a dos niveles: elevación máx. del mástil 1 t / carga total máx. 2 t.
- N.º VDI 1.8: elevación de brazos portadores bajada: x + 70 mm.
- N.º VDI 1.9: elevación de brazos portadores bajada: y + 70 mm. con compartimiento de la batería XL-extracción lateral de la batería: y + 72 mm.
- N.º VDI 4.19: con compartimiento de la batería XL-extracción lateral de la batería: l1 + 72 mm.
- N.º VDI 4.20: con compartimiento de la batería XL-extracción lateral de la batería: l2 + 72 mm.
- N.º VDI 4.34.1: con compartimiento de la batería XL-extracción lateral de la batería: ancho de pasillo de trabajo + 72 mm.
- N.º VDI 4.35: elevación de brazos portadores bajada: Wa + 70 mm. con compartimiento de la batería XL-extracción lateral de la batería: Wa + 72 mm.

Jungheinrich de España, S.A.U.

C/ Sierra Morena, 5  
Área Empresarial Andalucía  
28320 Pinto (Madrid)  
Línea de atención al cliente  
Teléfono 902 120 895  
Línea de atención al cliente  
Teléfono 902 120 895  
info@jungheinrich.es  
www.jungheinrich.es

Las fábricas de producción alemanas de  
Norderstedt, Moosburg y Landsberg están  
certificadas, así como nuestro Centro de  
Recambios Originales en Kaltenkirchen.

ISO 9001  
ISO 14001

Las carretillas de Jungheinrich cumplen  
los requisitos de seguridad europeos.



 **JUNGHEINRICH**