



Porta-paletes manual

AMX I15 / I15 e / I15 p / I15 ep

Elevação: 710 mm / Capacidade de carga: 1500 kg

JUNGHEINRICH

AMX I15 / I15 e / I15 p / I15 ep

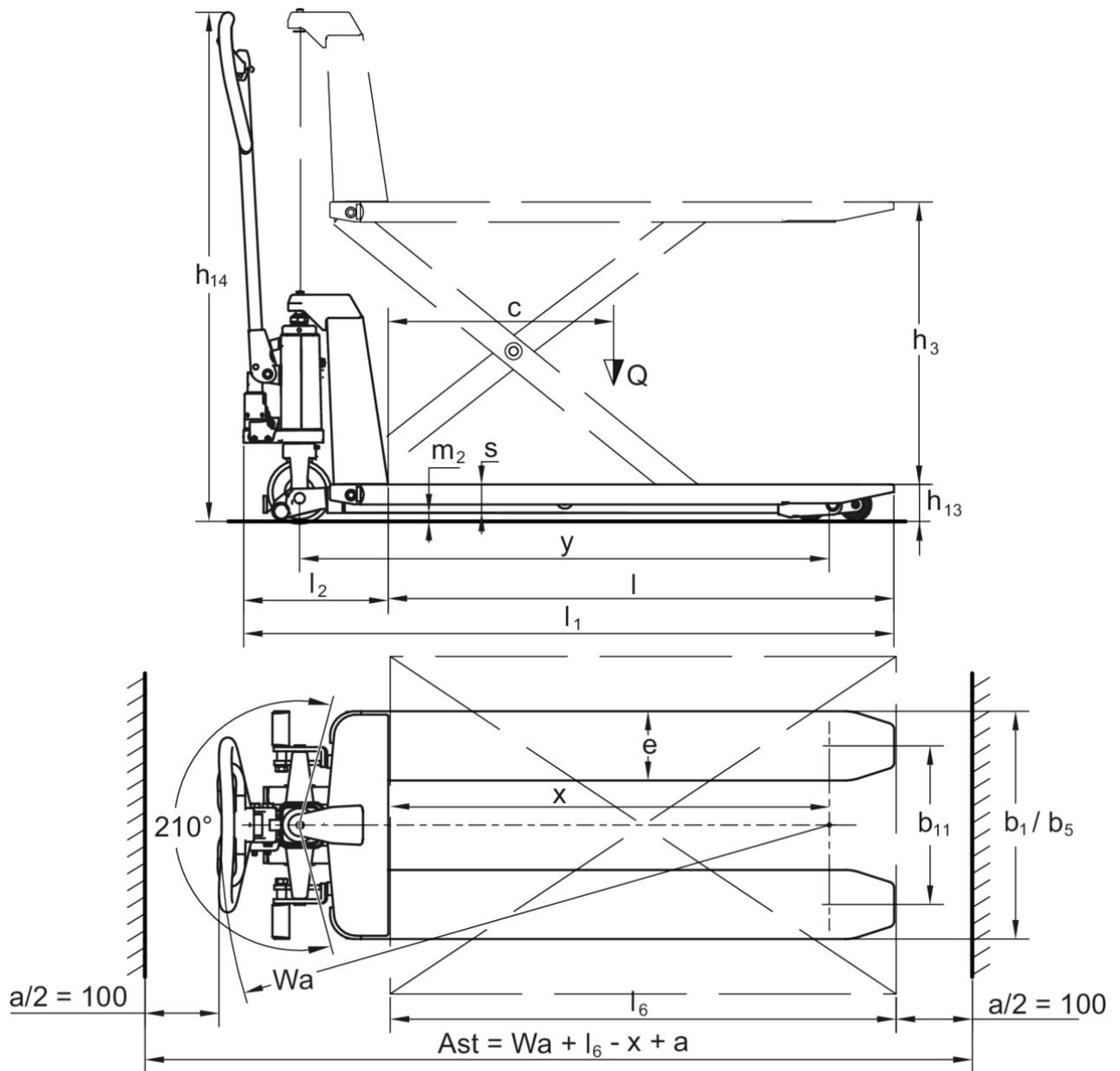




Tabela VDI

			Outros (OEM)							
			AMX I15e	AMX I15ep	AMX I15	AMX I15p				
Características	1.1	Fabricante (nome curto)								
	1.2	Designação do modelo pelo fabricante								
	1.3	Tração	Manual							
	1.4	Modo de operação	Manual							
	1.5	Capacidade de carga/carga	Q	kg			1500			
	1.6	Distância do centro de gravidade da carga	c	mm			600			
	1.9	Distância entre eixos	y	mm			1255			
Pesos	2.1	Peso próprio do equipamento	kg		132	125				
	2.2	Peso por eixo com carga à frente/atrás	kg		753 / 357	753 / 387	720 / 358 750 / 358			
	2.3	Peso por eixo sem carga à frente/atrás	kg		40 / 100		38 / 70			
Rodas/chassis	3.1	Pneus	N-BN	V-BV	N-BN	V-BV	N-BN	V-BV	N-BN	V-BV
	3.2	Dimensão do pneu, dianteiro	Ø 150x45							
	3.3	Dimensão do pneu, traseiro	Ø 75x68							
	3.5	Rodas, número à frente/atrás (x = não motrizes)	2/4							
	3.6	Distância entre centro do rasto dos pneus, à frente	b10	mm			145			
	3.7	Distância entre centro do rasto dos pneus, atrás	b11	mm			440			
	Dimensões básicas	4.4	Elevação (h3)	h3		mm			710	
4.9		Altura do manípulo do timão em posição de marcha mín./ máx.	h14		mm			1270		1230
4.15		Altura dos garfos, em baixo	h13		mm			85		
4.19		Comprimento total	l1		mm			1645		1580
4.20		Comprimento, incluindo parte posterior do garfo	l2		mm			445		340
4.21.1		Largura total	b1		mm			540		
4.22		Dimensões do garfo	s/ e/l	mm			50 x 163 x 1200			
4.25		Distância fora-a-fora do garfo	b5		mm			540		
4.32		Altura acima do solo no centro da distância entre eixos	m2		mm			19		
4.34.1		Largura de trabalho (paleta 1000 x 1200 transversalmente)	Ast		mm			1690		1630
4.34.2		Largura de trabalho (paleta 800x1200 longitudinal)	Ast		mm			1890		1830
4.35	Raio de viragem	Wa		mm			1540		1480	
Performance	5.3	Velocidade de descida com/sem carga	m/s		0,07 / 0,05			0,15 / 0,09		

Motor elétrico/sistema eletrônico	6.4	Voltagem da bateria/ capacidade nominal	V / Ah	12 / 65	-
	6.5	Peso da bateria	kg	21	-
- Esta ficha técnica está em conformidade com as regras VDI 2198 e somente menciona valores técnicos para equipamento standard. Pneus fora do standard, mastros diferentes, equipamentos adicionais etc. podem produzir outros valores.					

- N.º VDI 1.5: a partir de uma altura de elevação de 470 mm, a capacidade de carga é reduzida para 1000 kg.

Jungheinrich Portugal

Equipamentos de Transporte, Lda.

Delegação Sul - Tel. Geral 219 156 060

Delegação Norte - Tel. Geral 252 249 010

Serviço Aluguer

Nacional 21 915 6070

Serviço Pós-Venda

Nacional 21 915 6060

linha.directa@jungheinrich.pt

www.jungheinrich.pt

As fábricas de produção alemãs em
Norderstedt, Moosburg e Landsberg são
certificadas, bem como o nosso Centro de
Peças em Kaltenkirchen. ISO 9001
ISO 14001

Os equipamentos da Jungheinrich para
movimentação da carga estão em
conformidade com os requisitos de
segurança europeus.



JUNGHEINRICH