



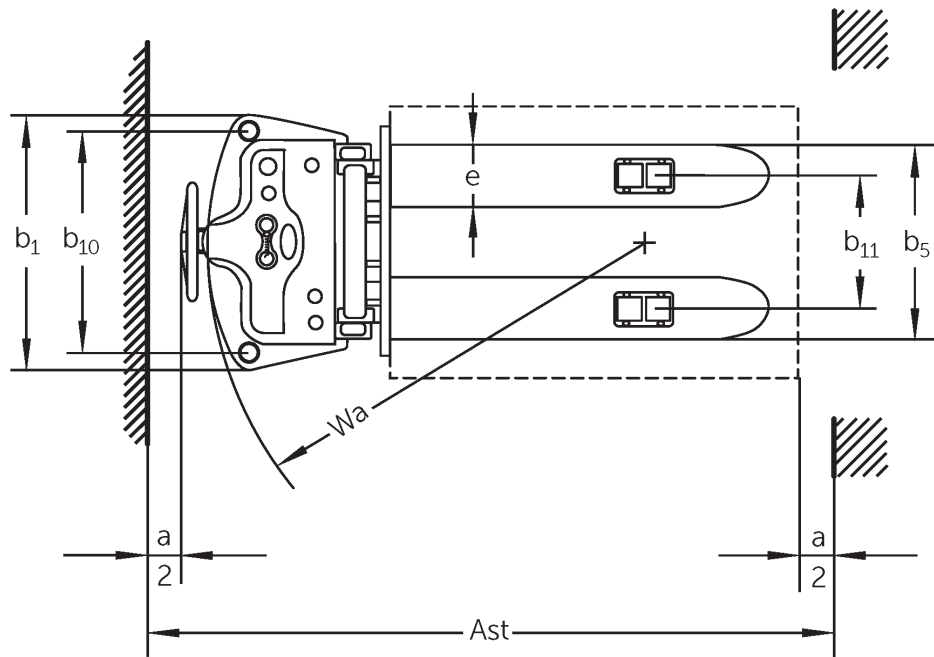
Transpalet semi-electric cu catarg

HC 110

Înălțime de ridicare: 1600-3000 mm / Capacitate de încărcare: 1000 kg

JUNGHEINRICH

HC 110



Tabel VDI

Marca	1.1	Producător (nume abreviat)		Jungheinrich		
	1.2	Domeniul de activitate al producătorului		HC 110		
	1.3	Deplasare		Manual		
	1.4	Operare		Pietonal		
	1.5	Capacitate de încărcare / sarcină	Q kg	1000		
	1.6	Distanța față de centrul de greutate al sarcinii	c mm	600		
	1.9	Ampatament	y mm	1210		
Greutăți	2.1.1	Greutate totală (inclusiv baterie)	kg	348	435	450
	2.2	Sarcina de încărcare pe axa față / spate cu încărcătură	kg	400 / 948	443 / 992	454 / 996
	2.3	Sarcina de încărcare pe axa față / spate fără încărcătură	kg	242 / 106	306 / 129	323 / 127
Roți / Suspension	3.1	Anvelope		Cauciuc / nailon		
	3.2	Dimensiune anvelope, față		Ø 180 x 50		
	3.3	Dimensiune anvelope, spate		Ø 74 x 93		
	3.5	Roți, număr față / spate (x = condus)		2/2		
	3.6	Ecartament, față	b10 mm	680		
	3.7	Ecartament, spate	b11 mm	400		
	Dimensiuni de bază	4.2	Înălțime catarg retras (h1)	h1 mm	1980	1830
4.4		Înălțime de ridicare a furcilor (h3)	h3 mm	1600	2500	3000
4.5		Înălțime catarg extins (h4)	h4 mm	1980	3070	3570
4.9		Înălțimea minimă/maximă a manșei de comandă în poziția de deplasare	h14 mm	790 / 1156		
4.15		Înălțimea coborâtă	h13 mm	85		
4.19		Lungime totală	l1 mm	1720		
4.20		Lungimea până la baza furcilor	l2 mm	620		
4.21.1		Lățime totală	b1 mm	777		
4.22		Dimensiuni furci	s/e/ l mm	60 x 180 x 1100		
4.25		Distanța peste furci	b5 mm	570		
4.34.1		Lățime culoar de lucru (palet 1000x1200 manipulat transversal)	Ast mm	2145		
4.34.2	Lățime culoar de lucru (palet 800x1200 manipulat longitudinal)	Ast mm	2175			
4.35	Rază de întoarcere	Wa mm	1335			
Date de performanță	5.2	Viteza de ridicare cu sarcină / fără sarcină	m/s	0,08 / 0,11		
	5.3	Viteza de coborâre cu sarcină / fără sarcină	m/s	0,19 / 0,13		

Cu motor electric / Electronica	6.2	Motor de ridicare, performanță la S3	kW	1,5
	6.4	Tensiunea bateriei / capacitate nominală	V / Ah	12 / 150
	6.5	Greutatea bateriei	kg	45
	6.6	Consumul de energie conform ciclului VDI	kWh/h	0

- Această fișă tehnică oferă doar valorile tehnice ale configurației standard, în conformitate cu directiva VDI 2198. Alte anvelope, tipuri de catarg sau echipamente suplimentare etc. pot avea ca rezultat valori diferite.

Jungheinrich România S.R.L

Ploiești West Park (PWP)

Strada Bruxelles nr. 17, 107025 Ariceștii Rahtivani

Județul Prahova,

România

office@jungheinrich.ro

www.jungheinrich.ro

Fabricile de producție germane din
Norderstedt, Moosburg și Landsberg sunt
certificate, la fel ca și centrul nostru de
piese de schimb originale din
Kaltenkirchen.

ISO 9001
ISO 14001



 **JUNGHEINRICH**