



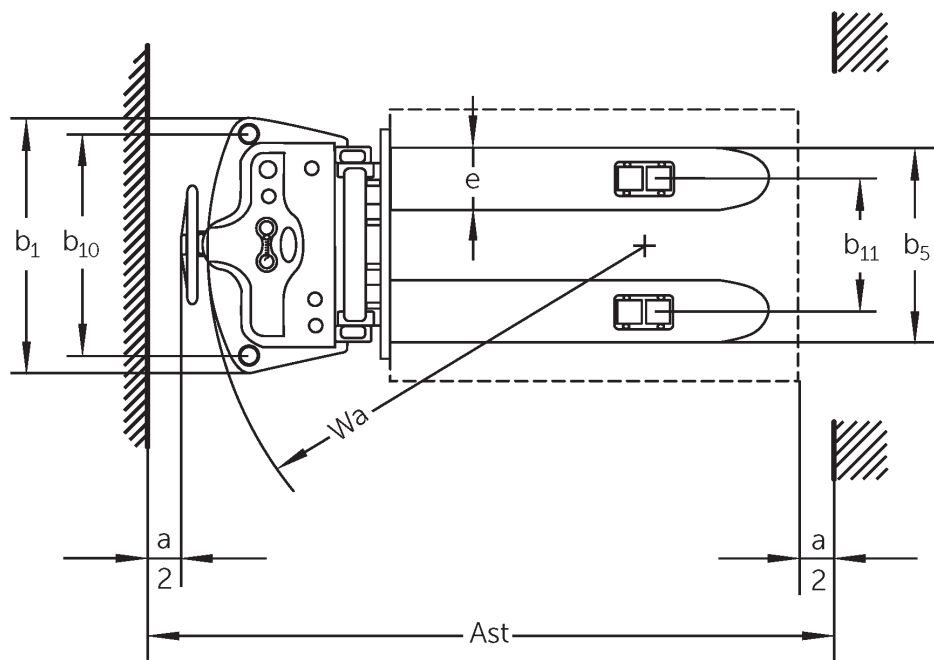
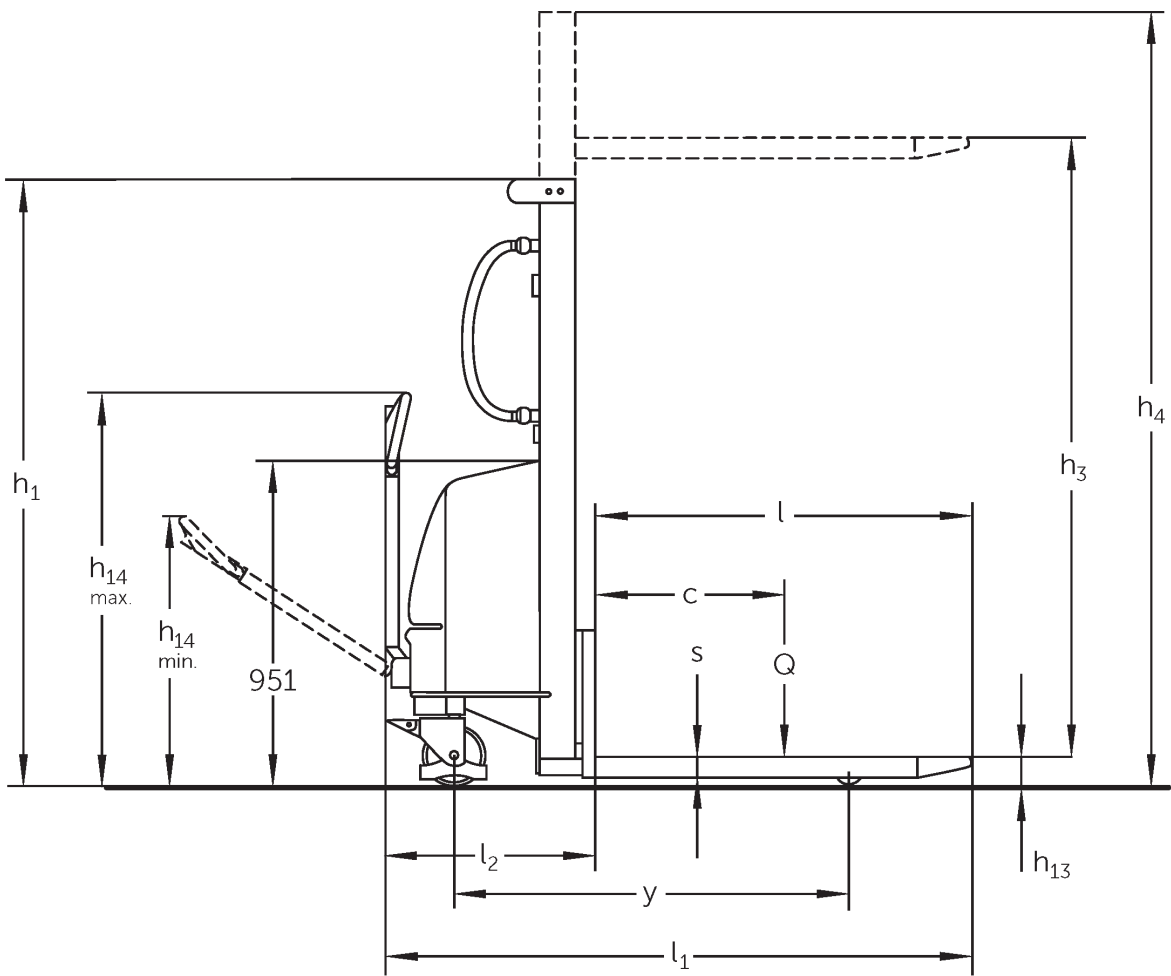
Elektrické paletové vozíky

HC 110

Výška zdvihu: 1600-3000 mm / Nosnost: 1000 kg

JUNGHEINRICH

HC 110



Tabuľka VDI

Označenie	1.1	Výrobca (skrátene označenie)		Jungheinrich		
	1.2	Typová značka výrobcu		HC 110		
	1.3	Pohon		Manuálny		
	1.4	Obsluha		S pešou obsluhou		
	1.5	Nosnosť/záťaž	Q kg	1000		
	1.6	Vzdialenosť ťažiska bremena	c mm	600		
	1.9	Rázvor kolies	y mm	1210		
Hmotnosti	2.1.1	Vlastná hmotnosť (vrát. batérie)	kg	348	435	450
	2.2	Zaťaženie nápravy s bremenom vpredu/vzadu	kg	400 / 948	443 / 992	454 / 996
	2.3	Zaťaženie nápravy bez bremena vpredu/vzadu	kg	242 / 106	306 / 129	323 / 127
Kolesá/podvozok	3.1	Pneumatiky		Guma / nylonové		
	3.2	Veľkosť pneumatík, vpredu		Ø 180 x 50		
	3.3	Rozmery pneumatík, vzadu		Ø 74 x 93		
	3.5	Kolesá, počet vpredu/vzadu (x = poháňané)		2/2		
	3.6	Rozchod kolies, vpredu	b10 mm	680		
	3.7	Rozchod kolies, vzadu	b11 mm	400		
	Základné rozmery	4.2	Výška so zasunutým zdvíhacím zariadením (h1)	h1 mm	1980	1830
4.4		Zdvih (h3)	h3 mm	1600	2500	3000
4.5		Výška s vysunutým zdvíhacím zariadením (h4)	h4 mm	1980	3070	3570
4.9		Výška rukoväti oja v pozícii pojazdu min./max.	h14 mm	790 / 1156		
4.15		Výška v spustenom stave	h13 mm	85		
4.19		Celková dĺžka	l1 mm	1720		
4.20		Dĺžka vrátane zadnej časti vidlíc	l2 mm	620		
4.21.1		Celková šírka	b1 mm	777		
4.22		Rozmery vidlice	s/e/l mm	60 x 180 x 1100		
4.25		Rozovretie na vonkajšiu hranu vidlíc	b5 mm	570		
4.34.1		Šírka pracovnej uličky (paleta 1000 x 1200 priečne)	Ast mm	2145		
4.34.2		Šírka pracovnej uličky (paleta 800 x 1200 pozdĺžne)	Ast mm	2175		
4.35		Polomer otáčania	Wa mm	1335		
Výkonové údaje	5.2	Rýchlosť zdvíhu s bremenom/bez bremena	m/s	0,08 / 0,11		
	5.3	Rýchlosť spúšťania s bremenom/bez bremena	m/s	0,19 / 0,13		

EL. motor/elektronika	6.2	Motor zdvihového mechanizmu, výkon pri S3	kW	1,5
	6.4	Napätie batérie/menovitá kapacita	V / Ah	12 / 150
	6.5	Hmotnosť batérie	kg	45
	6.6	Spotreba energie podľa cyklu VDI	kWh/h	0

- Tento typový list podľa smernice VDI 2198 uvádza len technické hodnoty pre štandardné zariadenie. V prípade iných pneumatík, iných zdvíhacích zariadení, prídavných zariadení atď. môžu vzniknúť iné hodnoty

Jungheinrich spol. s r. o.

Diaľničná cesta 17

SK-903 01 Senec

Tel. +420 2 49205811

Fax +420 2 49205812

info@jungheinrich.sk

www.jungheinrich.sk

Nemecké výrobné závody v Norderstedte,
Moosburgu a Landsbergu sú certifikované,
rovnako ako naše centrum originálnych
dielov v Kaltenkirchene.

ISO 9001
ISO 14001

Manipulačná technika Jungheinrich
zodpovedá európskym bezpečnostným
požiadavkám.



 **JUNGHEINRICH**

The logo features a red upward-pointing arrow integrated into the letter 'J' of the word 'JUNGHEINRICH', which is written in a bold, black, sans-serif font.