



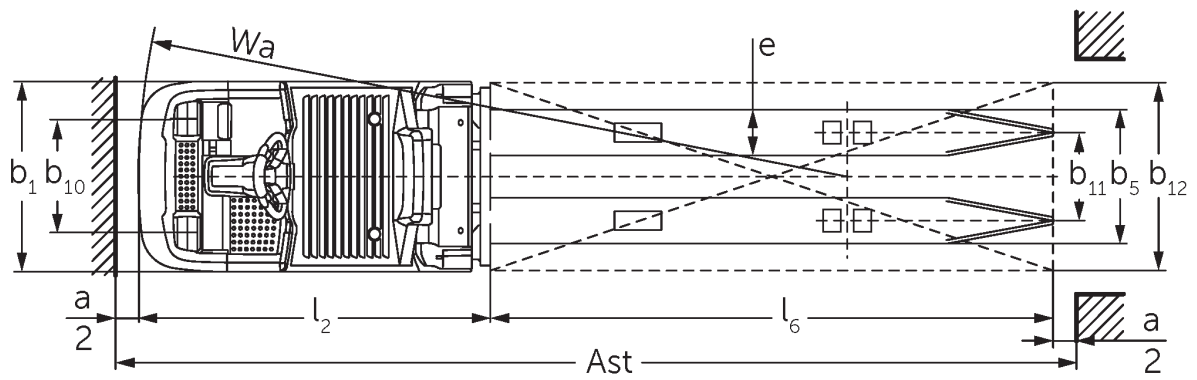
Горизонтальні комплектувальники

ECE 320

Висота підйому: 750 mm / Вантажопідйомність: 2000 kg

LI-ION
technology





Таблиця VDI

Відмітний знак	1.1	Виробник (скорочене, умовне позначення)		Jungheinrich	
	1.2	Типова позначка виробника		ECE 320	ECE 320 HP
	1.3	Привод		Електр.	
	1.4	Особливості роботи		Комплектувальники замовлень	
	1.5	Вантажопідйомність/навантаження	Q кг	2000	
	1.6	Відстань до центру ваги	c мм	1200	
	1.8	Відстань до вантажу	x мм	1522	
	1.9	Колісна база	y мм	2652	2803
	Маси	2.1.1	Власна вага (з акумулятором)	кг	1300
2.2		Навантаження на вісь з вантажем спереду/ззаду	кг	1120 / 2180	1240 / 2250
2.3		Навантаження на вісь без вантажу спереду/ззаду	кг	900 / 400	1020 / 470
Колеса/шасі	3.1	Шини		Поліуретан (PU)	
	3.2	Розмір шин, передніх		Ø 230 x 78	
	3.3	Розмір шин, задніх		Ø 85 x 85	
	3.4	Запасні колеса		Ø 180 x 65	
	3.5	Колеса, кількість передніх/задніх (x=керовані)		1+1x/4	
	3.6	Ширина колії, передні колеса	b10 мм	481	
	3.7	Ширина колії, задня вісь	b11 мм	345	
	3.7.1	2. Ширина колії, задня вісь	мм	375	
Основні розміри	4.4	Підйом (h3)	h3 мм	750	
	4.9	Висота руків'я в положенні руху, мін./макс.	h14 мм	1374 / 1418	
	4.14	Висота платформи в піднятому стані	h12 мм	-	1002
	4.15	Висота в опущеному стані	h13 мм	90	
	4.19	Загальна довжина	l1 мм	3747	3897
	4.20	Довжина разом зі спинкою вил	l2 мм	1347	1497
	4.21.1	Загальна ширина	b1 мм	810	
	4.22	Розміри вил	s/e/l мм	70 x 195 x 2400	
	4.25	Відстань між зовнішніми сторонами вил	b5 мм	540	
	4.32	Кліренс у середині колісної бази	m2 мм	20	
	4.34.2	Ширина робочого проходу (палета 800x1200 уздовж)	Ast мм	3947	4097
Функціональні характеристики	4.35	Радіус повороту	Wa мм	2869	3019
	5.1	Швидкість руху з вантажем / без вантажу (Efficiency drivePLUS)	Км/год	9,5 / 12,5 9,5 / 14	
	5.2	Швидкість підйому з вантажем / без вантажу	м/сек	0,09 / 0,16	
	5.3	Швидкість опускання з вантажем / без вантажу	м/сек	0,11 / 0,11	
	5.8	Макс. здатність до подолання підйомів з вантажем / без вантажу (Efficiency drivePLUS)	%	6 / 15 6 / 15	
	5.10	Робоче гальмо		генераторні	

Ф

Електродвигун/електроніка	6.1	Тяговий двигун, потужність S2 60 хвил (Efficiency drivePLUS)	кВт	2,8 3,2	
	6.2	Двигуна підйому, потужність при S3	кВт	1,5	
	6.4	Напруга акумулятора / номінальна ємність	В / Агод	24 / 465	
	6.5	Вага акумулятора	кг	370	
	6.6.1	Споживання енергії відповідно до циклу EN (Efficiency PLUS)	Кв-год/год	0,6 0,63	
	6.6.2	Еквівалент CO2 відповідно до EN ISO 23308 (Efficiency PLUS)	кг/чО	0,3 0,3	
	6.7	Вантажообіг (Efficiency PLUS)	т/год	102 104	100 102
	6.8.1	Споживання енергії за макс. вантажообігу (Efficiency PLUS)	Кв-год/год	1,52 1,72	1,53 1,72
Інше	8.1	Вид системи керування рухом		АС	
	10.5	Виконання кермової системи		Електрична	
	10.7	Рівень звукового тиску відповідно до EN12053	дБ(А)	62	
<p>- У цьому технічному паспорті згідно з Директивою Спільноти німецьких інженерів (VDI) № 2198 надаються тільки технічні показники стандартного пристрою. У разі використання нестандартних шин, інших вантажопідійомних щогл, додаткового обладнання показники можуть бути іншими.</p>					

Значення для акумуляторного відсіку L; стандартна платформа для роботи стоячи й довжина вил 2 400 мм; вантажний блок опущено.

- VDI № 1.8: З піднятим вантажним блоком: x + 194 мм.

- VDI № 1.9: Для акумуляторного відсіку XL або XL (ERE): y + 118 мм; для подовженої платформи для роботи стоячи: y + 50 мм; з піднятим вантажним блоком: y - 194 мм.

- VDI № 4.14: ECE HP: h12 див. ескіз, розмір 840 мм + 162 мм = 1 002 мм.

- VDI № 4.19: Для акумуляторного відсіку XL або XL (ERE): l1 + 118 мм; для подовженої платформи для роботи стоячи: l1 + 50 мм.

- VDI № 4.20: Для акумуляторного відсіку XL або XL (ERE): l2 + 118 мм; для подовженої платформи для роботи стоячи: l2 + 50 мм.

- VDI № 4.34.2: Для акумуляторного відсіку XL або XL (ERE): Ширина робочого проходу + 118 мм; для подовженої платформи для роботи стоячи: Ширина робочого проходу + 50 мм; діагональ згідно з VDI: Ширина робочого проходу + 94 мм.

- VDI № 4.35: Для акумуляторного відсіку XL або XL (ERE): Wa + 118 мм; для опції подовженої платформи для роботи стоячи: Wa + 50 мм; з піднятим вантажним блоком: y - 194 мм.

- VDI № 6.2: Для S3 10 %.

- VDI № 6.4: У випадку акумуляторного відсіку XL: 24 В / 620 А·год.

- VDI № 6.5: У випадку акумуляторного відсіку XL: 460 кг.

ТОВ "Юнгхайнріх Ліфт Трак"

вул. Качалова, 5-Г
03126, Київ, Україна
тел. 044 583 1 583
факс 044 583 1 584
info@jungheinrich.ua
www.jungheinrich.ua