



## Horizontal-Kommissionierer mit Ergonomiehub

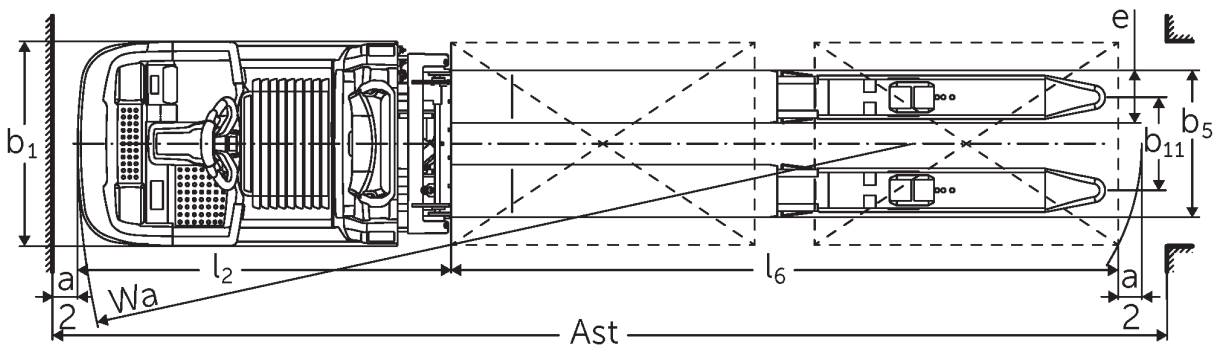
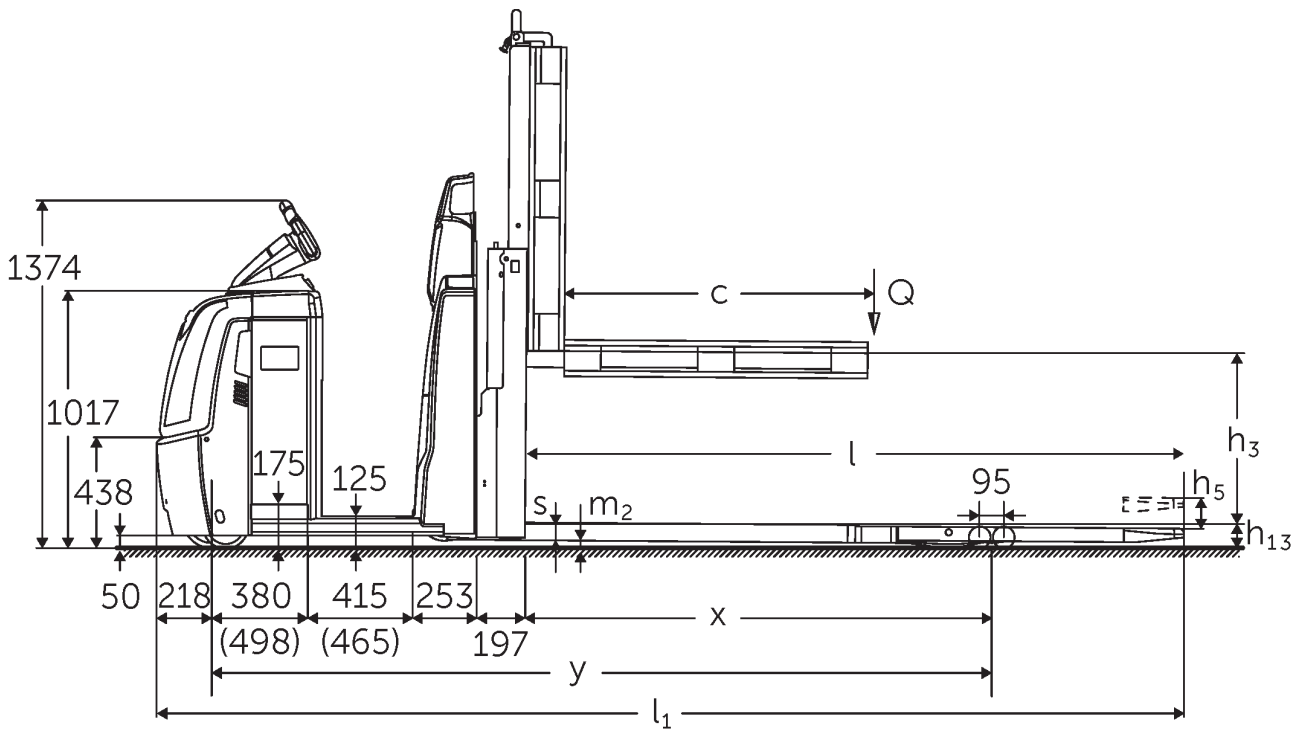
**ECD 320**

Hubhöhe: 700-1500 mm / Tragfähigkeit: 2000 kg

**LI-ION**  
technology

**JUNGHEINRICH**

# ECD 320



ECD 320 NOC 2016 Techn Zeichng

## VDI-Tabelle

Kennzeichen	1.1	Hersteller (Kurzbezeichnung)			Jungheinrich
	1.2	Typzeichen des Herstellers			ECD 320
	1.3	Antrieb			Elektro
	1.4	Bedienung			Kommissionierer
	1.5	Tragfähigkeit/Last	Q	kg	2000
	1.6	Lastschwerpunktabstand	c	mm	1300
	1.8	Lastabstand	x	mm	1718
	1.9	Radstand	y	mm	2981
	Gewichte	2.1.1	Eigengewicht (inkl. Batterie)		kg
2.2		Achslast mit Last vorn/hinten		kg	1155 / 2080
2.3		Achslast ohne Last vorn/hinten		kg	920 / 315
Räder/Fahrwerk	3.1	Bereifung			Polyurethan (PU)
	3.2	Reifengröße, vorn			Ø 230 x 78
	3.3	Reifengröße, hinten			Ø 85 x 85
	3.4	Zusatzräder			Ø 180 x 65
	3.5	Räder, Anzahl vorn/hinten (x=angetrieben)			1+1x/4
	3.6	Spurweite, vorn	b10	mm	481
	3.7	Spurweite, hinten	b11	mm	368
Grundabmessungen	4.4	Hub (h3)	h3	mm	700
	4.9	Höhe Deichselgriff in Fahrstellung min./max.	h14	mm	1374 / 1418
	4.15	Höhe gesenkt	h13	mm	90
	4.19	Gesamtlänge	l1	mm	4081
	4.20	Länge einschließlich Gabelrücken	l2	mm	1480
	4.21.1	Gesamtbreite	b1	mm	810
	4.22	Gabelzinkenmaße	s/e/l	mm	65 x 172 x 2600
	4.25	Gabelaußenabstand	b5	mm	540
	4.32	Bodenfreiheit Mitte Radstand	m2	mm	25
	4.34.2	Arbeitsgangbreite (Palette 800x1200 längs)	Ast	mm	4281
4.35	Wenderadius	Wa	mm	3199	
Leistungsdaten	5.1	Fahrgeschwindigkeit mit/ohne Last (Efficiency   drivePLUS)		km/h	9,2 / 12,5   9,2 / 14
	5.2	Hubgeschwindigkeit mit/ohne Last		m/s	0,07 / 0,11
	5.3	Senkgeschwindigkeit mit/ohne Last		m/s	0,07 / 0,06
	5.8	Max. Steigfähigkeit mit/ohne Last (Efficiency   drivePLUS)		%	6 / 15   6 / 15
	5.10	Betriebsbremse			generatorisch
E-Motor/Elektronik	6.1	Fahrmotor, Leistung S2 60 min (Efficiency   drivePLUS)		kW	2,8   3,2
	6.2	Hubmotor, Leistung bei S3		kW	1,5
	6.4	Batteriespannung/Nennkapazität		V / Ah	24 / 465
	6.5	Batteriegewicht		kg	370
	6.6.1	Energieverbrauch nach EN-Zyklus		kWh/h	0,53
	6.6.2	CO2 Äquivalent nach EN ISO 23308		kg/h0	0,3
	6.7	Umschlagleistung		t/h	136
	6.8.1	Energieverbrauch bei max. Umschlagleistung		kWh/h	1,36

Sonstiges	8.1	Art der Fahrsteuerung		AC
	10.5	Ausführung Lenkung		elektrisch
	10.7	Schalldruckpegel nach EN12053	dB (A)	62
- Dieses Typenblatt nach VDI-Richtlinie 2198 nennt nur die technischen Werte des Standard-Gerätes. Abweichende Bereifungen, andere Hubgerüste, Zusatzeinrichtungen usw. können andere Werte ergeben.				

Werte für Batterieraum L; Gabellänge 2450 mm; Hub 700 mm; Lastteil gehoben.

- VDI-Nr. 1.8: Bei gesenktem Lastteil:  $x + 82$  mm.
- VDI-Nr. 1.9: Bei Batterieraum XL oder XL (ERE):  $y + 118$  mm; Bei verlängerter Standplattform:  $y + 50$  mm; Bei gesenktem Lastteil:  $y + 82$  mm.
- VDI-Nr. 4.19: Bei Batterieraum XL oder XL (ERE):  $l1 + 118$  mm; bei verlängerter Standplattform:  $l1 + 50$  mm.
- VDI-Nr. 4.20: Bei Batterieraum XL oder XL (ERE):  $l2 + 118$  mm; bei verlängerter Standplattform:  $l2 + 50$  mm.
- VDI-Nr. 4.34.2: Bei Batterieraum XL oder XL (ERE):  $Ast + 118$  mm; bei verlängerter Standplattform:  $Ast + 50$  mm; Diagonal nach VDI:  $Ast + 94$  mm.
- VDI-Nr. 4.35: Bei Batterieraum XL oder XL (ERE):  $Wa + 118$  mm; bei verlängerter Standplattform:  $Wa + 50$  mm; Bei gesenktem Lastteil:  $Wa + 82$  mm.
- VDI-Nr. 6.2: Bei S3 10%.
- VDI-Nr. 6.4: Bei Batterieraum XL: 24 V / 620 Ah.
- VDI-Nr. 6.5: Bei Batterieraum XL: 460 kg.

Jungheinrich

Vertrieb Deutschland AG & Co. KG

Friedrich-Ebert-Damm 129

22047 Hamburg

Telefon 0800 222 585858\*

\*Deutschlandweit kostenlos

info@jungheinrich.de

Zertifiziert sind die deutschen  
Produktionswerke in Norderstedt,  
Moosburg und Landsberg sowie unser  
Ersatzteilzentrum in Kaltenkirchen. ISO 9001  
ISO 14001

Jungheinrich Flurförderzeuge entsprechen  
den europäischen  
Sicherheitsanforderungen.



 **JUNGHEINRICH**