



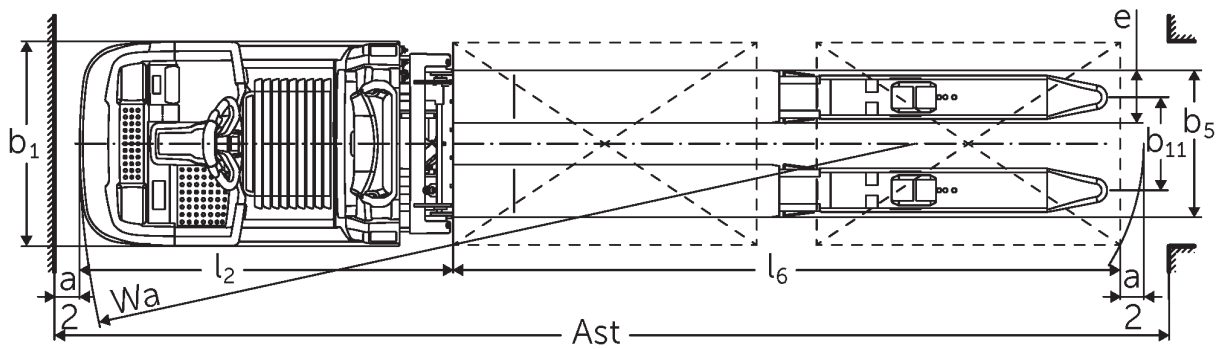
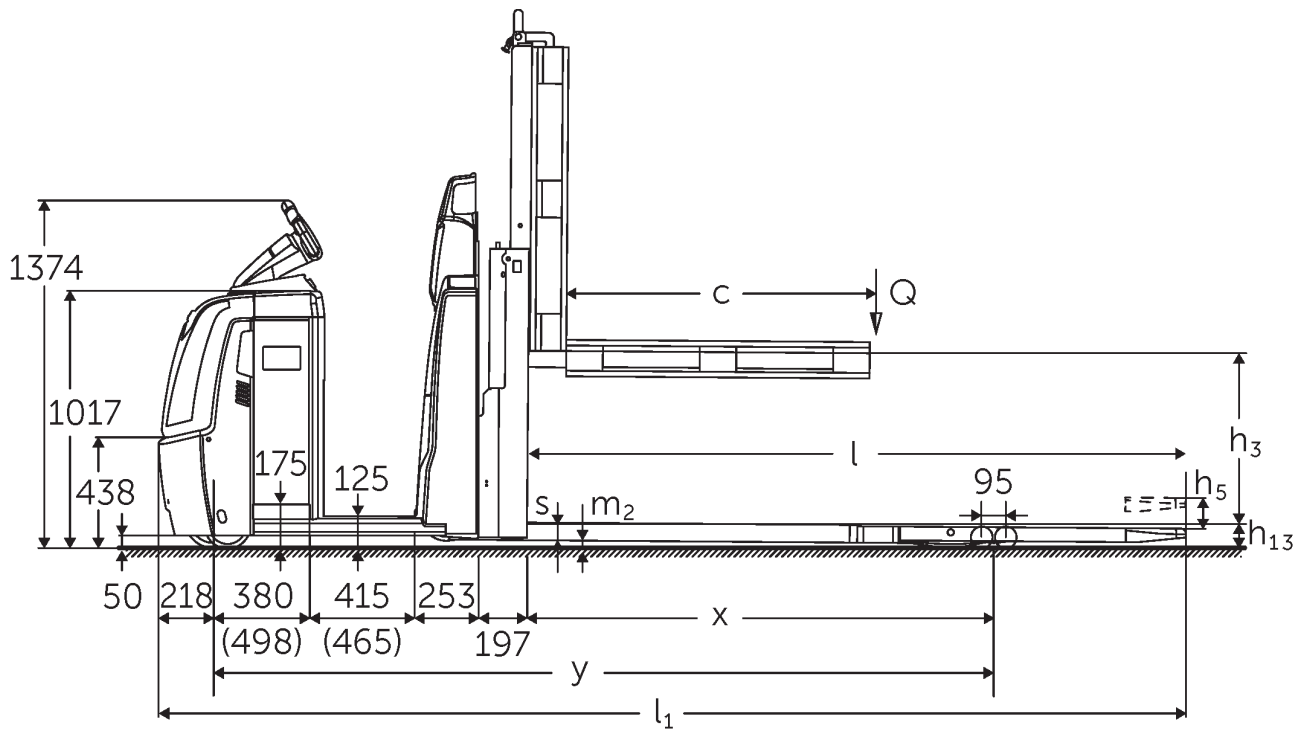
Préparateur de commandes horizontal avec levée ergonomique

ECD 320

Hauteur de levée: 700-1500 mm / Capacité de charge: 2000 kg



ECD 320



ECD 320 NOC 2016 schém tech

Tableau VDI

Sigle	1.1	Fabricant (désignation abrégée)		Jungheinrich
	1.2	Code type du fabricant		ECD 320
	1.3	Entraînement		Électrique
	1.4	Commande		Préparateur de commandes
	1.5	Capacité de charge/charge	Q kg	2000
	1.6	Distance du centre de gravité de la charge	c mm	1300
	1.8	Distance du talon de fourche à l'axe essieu avant	x mm	1718
	1.9	Empattement	y mm	2981
	Poids	2.1.1	Poids propre (batterie comprise)	kg
2.2		Charge sur essieu avec charge à l'avant / à l'arrière	kg	1155 / 2080
2.3		Charge sur essieu sans charge à l'avant / à l'arrière	kg	920 / 315
Roues / Châssis	3.1	Pneus		Polyuréthane (PU)
	3.2	Taille des roues AV		Ø 230 x 78
	3.3	Taille des roues AR		Ø 85 x 85
	3.4	Roues supplémentaires		Ø 180 x 65
	3.5	Roues, nombre à l'avant / à l'arrière (x=à entraînement)		1+1x/4
	3.6	Voie avant	b10 mm	481
	3.7	Voie arrière	b11 mm	368
Dimensions de base	4.4	Levée (h3)	h3 mm	700
	4.9	Hauteur de la poignée du timon en position de conduite min. / max.	h14 mm	1374 / 1418
	4.15	Hauteur des bras porteurs baissés	h13 mm	90
	4.19	Longueur totale	l1 mm	4081
	4.20	Longueur, talon de fourche compris	l2 mm	1480
	4.21.1	Largeur totale	b1 mm	810
	4.22	Dimensions des fourches	s/e/ l mm	65 x 172 x 2600
	4.25	Écartement extérieur des fourches	b5 mm	540
	4.32	Garde au sol centre empattement	m2 mm	25
	4.34.2	Largeur d'allée (palette 800x1200 dans le sens de la longueur)	Ast mm	4281
4.35	Rayon de braquage	Wa mm	3199	
Performances de performance	5.1	Vitesse de traction avec / sans charge (Efficiency drivePLUS)	km/h	9,2 / 12,5 9,2 / 14
	5.2	Vitesse de levée avec / sans charge	m/s	0,07 / 0,11
	5.3	Vitesse de descente avec / sans charge	m/s	0,07 / 0,06
	5.8	Capacité de franchissement max. des pentes avec / sans charge (Efficiency drivePLUS)	%	6 / 15 6 / 15
	5.10	Frein de service		générateur
	Moteur électrique / système électronique	6.1	Moteur de traction, puissance S2 60 min (Efficiency drivePLUS)	kW
6.2		Moteur de levée, performance pour S3	kW	1,5
6.4		Tension de batterie / capacité nominale	V / Ah	24 / 465
6.5		Poids de la batterie	kg	370
6.6.1		Consommation d'énergie selon cycle EN	kWh/h	0,53
6.6.2		Équivalent CO2 selon EN ISO 23308	kg/h0	0,3
6.7		Rendement de transbordement	t/h	136
6.8.1		Consommation d'énergie pour un rendement de transbordement max.	kWh/h	1,36

Autres	8.1	Type de commande de conduite		CA
	10.5	Version direction		électrique
	10.7	Niveau sonore selon EN12053	dB (A)	62
- Cette fiche technique selon la directive VDI 2198 n'indique que les valeurs techniques du chariot standard. D'autres bandages, d'autres mâts, des dispositifs supplémentaires, etc. peuvent donner lieu à d'autres valeurs.				

Valeurs pour coffre de batterie L ; longueur de fourches 2 450 mm ; levée 700 mm ; dispositif de préhension levé.

- N° VDI 1.8 : pour dispositif de préhension abaissé : $x + 82$ mm.
- N° VDI 1.9 : pour coffre de batterie XL ou XL (ERE) : $y + 118$ mm ; pour plate-forme rallongée : $y + 50$ mm ; pour dispositif de préhension abaissé : $y + 82$ mm.
- N° VDI 4.19 : pour coffre de batterie XL ou XL (ERE) : $l1 + 118$ mm ; pour plate-forme rallongée : $l1 + 50$ mm.
- N° VDI 4.20 : pour coffre de batterie XL ou XL (ERE) : $l2 + 118$ mm ; pour plate-forme rallongée : $l2 + 50$ mm.
- N° VDI 4.34.2 : pour coffre de batterie XL ou XL (ERE) : largeur d'allée + 118 mm ; pour plate-forme rallongée : largeur d'allée + 50 mm ; en diagonale selon VDI : largeur d'allée + 94 mm.
- N° VDI 4.35 : pour coffre de batterie XL ou XL (ERE) : $Wa + 118$ mm ; pour plate-forme prolongée : $Wa + 50$ mm ; pour dispositif de préhension abaissé : $Wa + 82$ mm.
- N° VDI 6.2 : pour S3 10 %.
- N° VDI 6.4 : pour coffre de batterie XL : 24 V / 620 Ah.
- N° VDI 6.5 : pour coffre de batterie XL : 460 kg.

Les usines de production de Norderstedt et Moosburg en Allemagne sont certifiées. ISO 9001
ISO 14001

Les matériels Jungheinrich sont conformes aux normes européennes de sécurité 

**JUNGHEINRICH**