



## nůžkový nízkozdvížený vozík

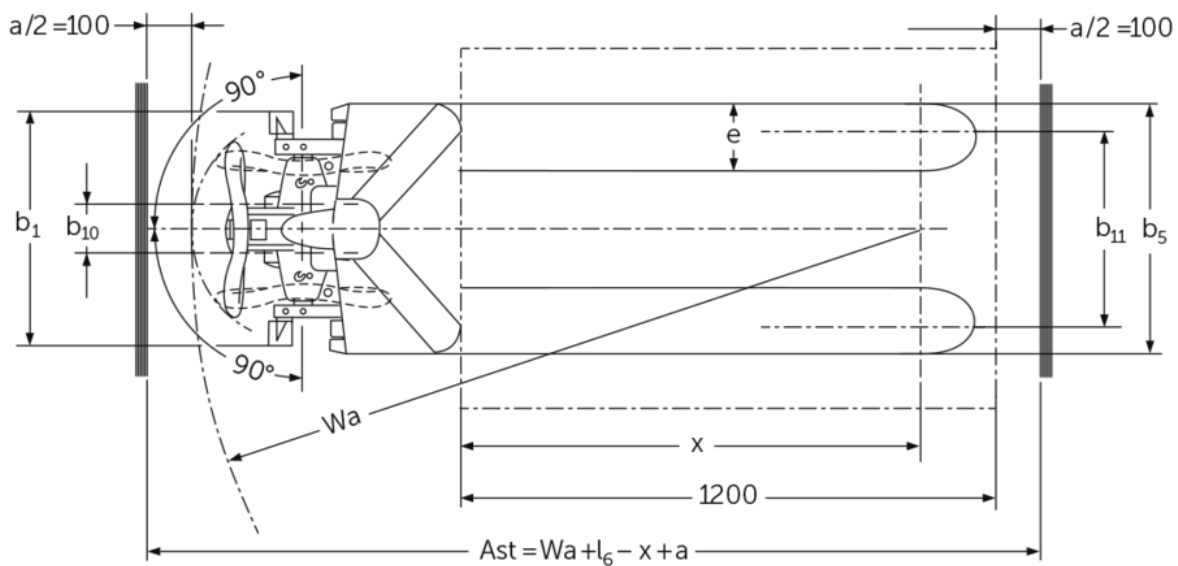
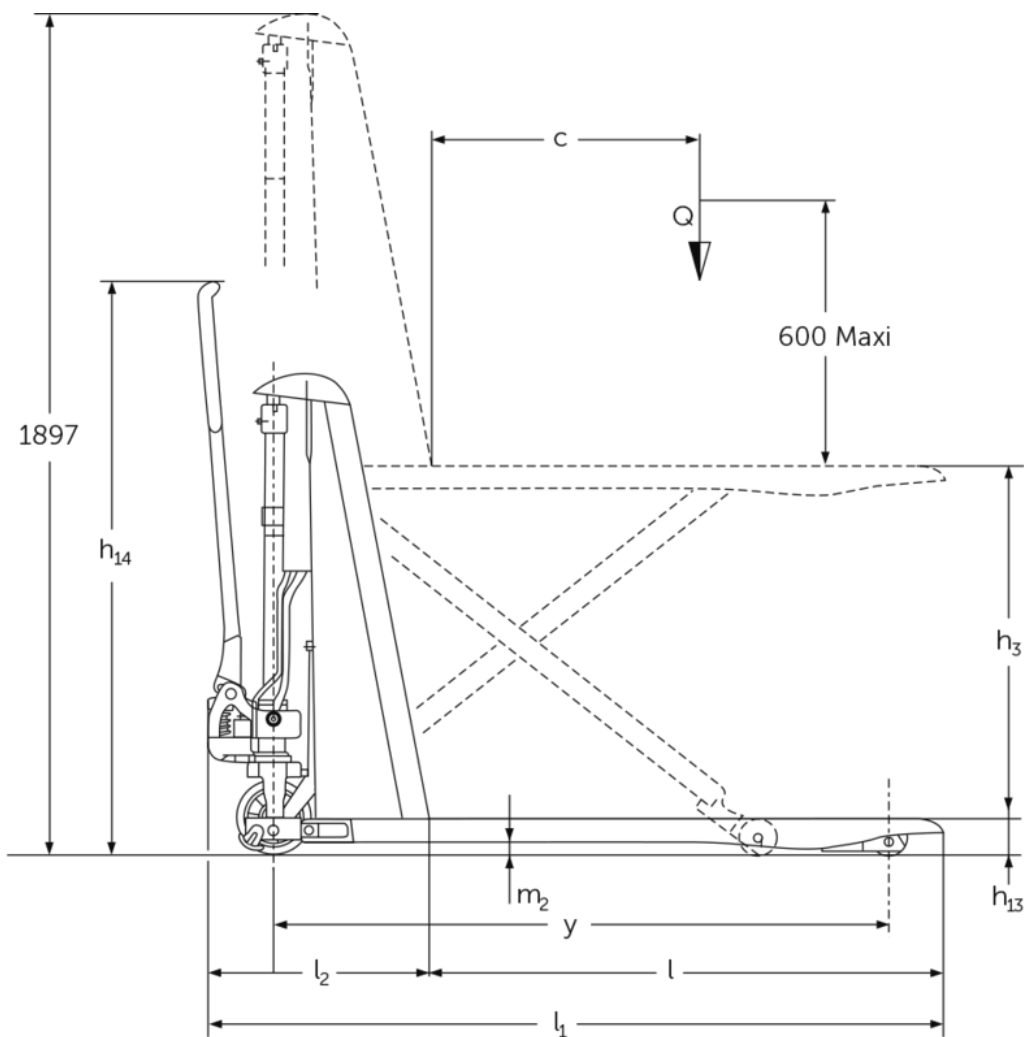
### AMX 10 + 10e

Výška zdvihu: 714 mm / Nosnost: 1000 kg

**JUNGHEINRICH**

# AMX 10 + 10e





## Tabulka VDI

			Ostatní (OEM)								
			AMX 10e			AMX 10					
Značky	1.1	Výrobce (zkrácené označení)									
	1.2	Označení typu od výrobce		elektrický			ruční				
	1.3	Pohon									
	1.4	Ovládání		Manuální							
	1.5	Nosnost/náklad	Q kg	1000							
	1.6	Těžiště břemena	c mm	600							
	1.9	Rozvor kol	y mm	1383	-			1383	-		
Hmotnosti	2.1	Vlastní hmotnost	kg	195			157				
	2.2	Zatížení na přední/zadní nápravu s nákladem	kg	443 / 752	- / -			406 / 751	- / -		
	2.3	Zatížení na přední/zadní nápravu bez nákladu	kg	136 / 59	- / -			101 / 56	- / -		
Kola/podvozek	3.1	Pneumatiky		C-GN	N-GN	V-GV	N-GN	C-GN	V-GV	C-GN	N-GN
	3.2	Velikost pneumatik, přední		Ø 170 x 50	-			Ø 170 x 50	-		
	3.3	Velikost kol, zadní		Ø 82 x 62	-			Ø 82 x 62	-		
	3.5	Kola, počet vpředu/vzadu (x = hnaná)		2/2	-			2/2	-		
	3.6	Rozchod kol, vpředu	b10 mm	109	-			109	-		
	3.7	rozchod kol, vzadu	b11 mm	440	-			440	-		
	Základní rozměry	4.4	Zdvih (h3)	h3 mm	714						
4.5		Výška zdvihového zařízení ve vysunutém stavu (h4)	h4 mm	1897	-			1897	-		
4.9		Výška hlavice oje v poloze pro pojezd min/max	h14 mm	1299	-			1299	-		
4.15		Výška ve spuštěném stavu	h13 mm	86							
4.19		Celková délka	l1 mm	1650							
4.20		Délka včetně zadního čela vidlí	l2 mm	500	-			500	-		
4.21.1		Celková šířka	b1 mm	560		680		560			
4.22		Rozměry vidlic	s/ e/l mm	53 x 150 x 1150	150 x 1150			53 x 150 x 1150	150 x 1150		
4.25		Rozměr přes vidle	b5 mm	560		680		560			
4.32		Světlá výška měřená uprostřed mezi nápravami	m2 mm	30	-			30	-		
4.34.2		Šířka pracovní uličky (palety 800x1200 uložené podélně)	Ast mm	2005	-			2005	-		
4.35	Poloměr otáčení	Wa mm	-			1635			-		
Výkonová data	5.3	Rychlost spouštění s nákladem/bez nákladu	m/s	0,13 / 0,05	- / -			0,11 / 0,04	- / -		

Elektromotor/elektronika	6.2	Zdvihový motor, výkon při S3	kW	0,5		-
	6.4	Napětí baterie/jmenovitá kapacita	V / Ah	12 / 70		-
	6.5	Hmotnost baterie	kg	24	-	

- V tomto typovém listu podle směrnice VDI 2198 jsou uvedeny jen technické hodnoty standardního vozíku. Odlišné pláště, jiná zdvihová zařízení, přídatná zařízení apod. mohou vykazovat jiné hodnoty

Značky	1.1	Výrobce (zkrácené označení)	Ostatní (OEM)				
	1.2	Označení typu od výrobce	AMX 10				
	1.3	Pohon	ruční				
	1.4	Ovládání	Manuální				
	1.5	Nosnost/náklad	Q	kg	1000		
	1.6	Těžiště břemena	c	mm	600		
Hmotnosti	2.1	Vlastní hmotnost	kg		157		
	3.1	Pneumatiky	V-GV		N-GN	C-GN	V-GV
Základní rozměry	4.4	Zdvih (h3)	h3	mm	714		
	4.15	Výška ve spuštěném stavu	h13	mm	86		
	4.19	Celková délka	l1	mm	1650		
	4.21.1	Celková šířka	b1	mm	560	680	
	4.22	Rozměry vidlic	s/e/l	mm	150 x 1150		
	4.25	Rozměr přes vidle	b5	mm	560	680	

- V tomto typovém listu podle směrnice VDI 2198 jsou uvedeny jen technické hodnoty standardního vozíku. Odlišné pláště, jiná zdvihová zařízení, přídatná zařízení apod. mohou vykazovat jiné hodnoty

Jungheinrich (ČR) s.r.o.

Modletice 101

251 01 Říčany

Telefon +420 313 333 111, 333

Fax +420 313 333 777

info@jungheinrich.cz

www.jungheinrich.cz

Výrobní závody v německých městech  
Norderstedt, Moosburg a Landsberg jsou  
stejně jako centrum originálních  
náhradních dílů v Kaltenkirchen  
certifikovány.

ISO 9001  
ISO 14001

Vozíky Jungheinrich splňují evropské  
bezpečnostní požadavky.



 **JUNGHEINRICH**

The logo features a red arrow pointing upwards, positioned to the left of the company name 'JUNGHEINRICH' which is written in a bold, black, sans-serif font.