



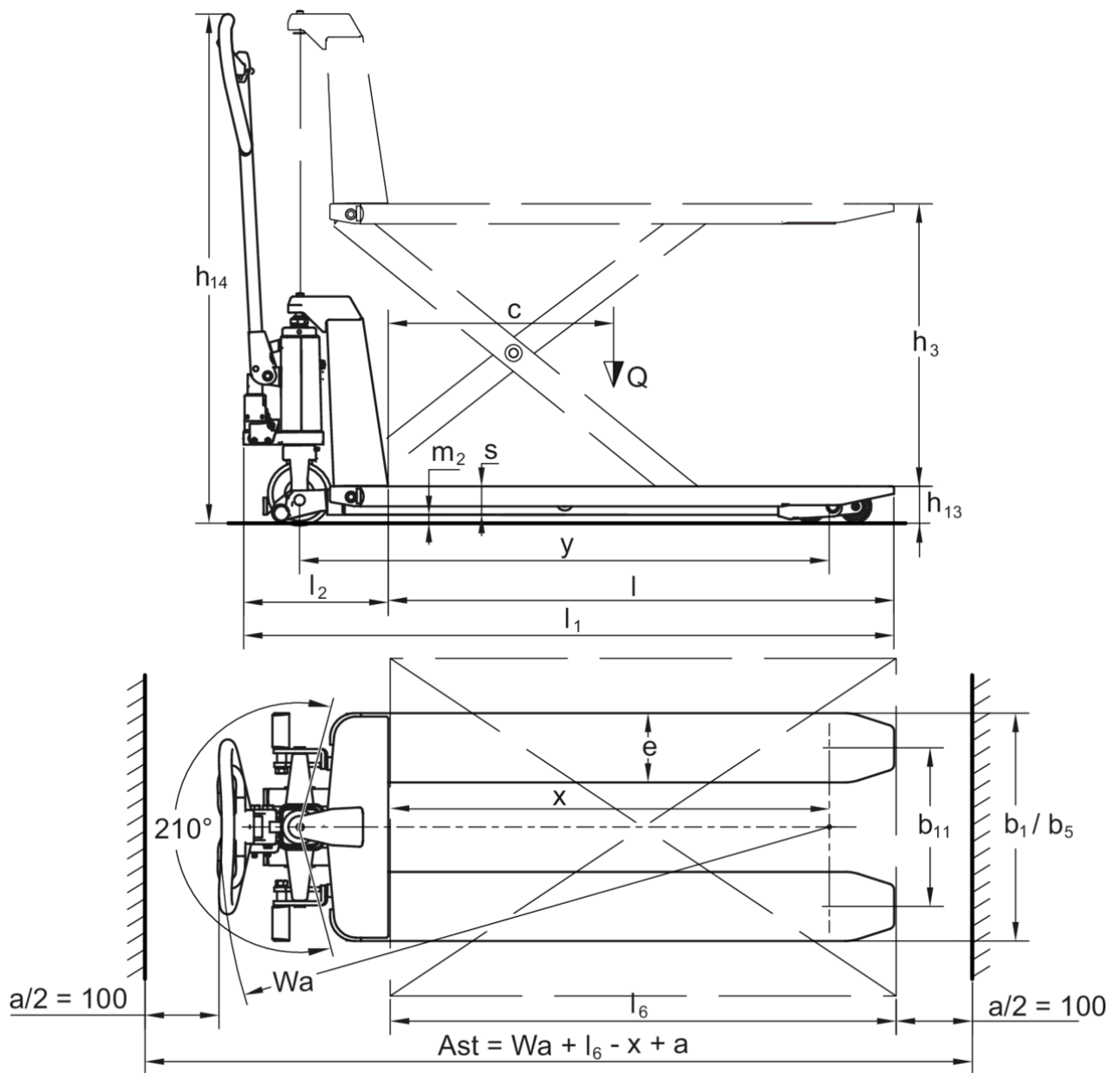
## nízkozdvižný vozík

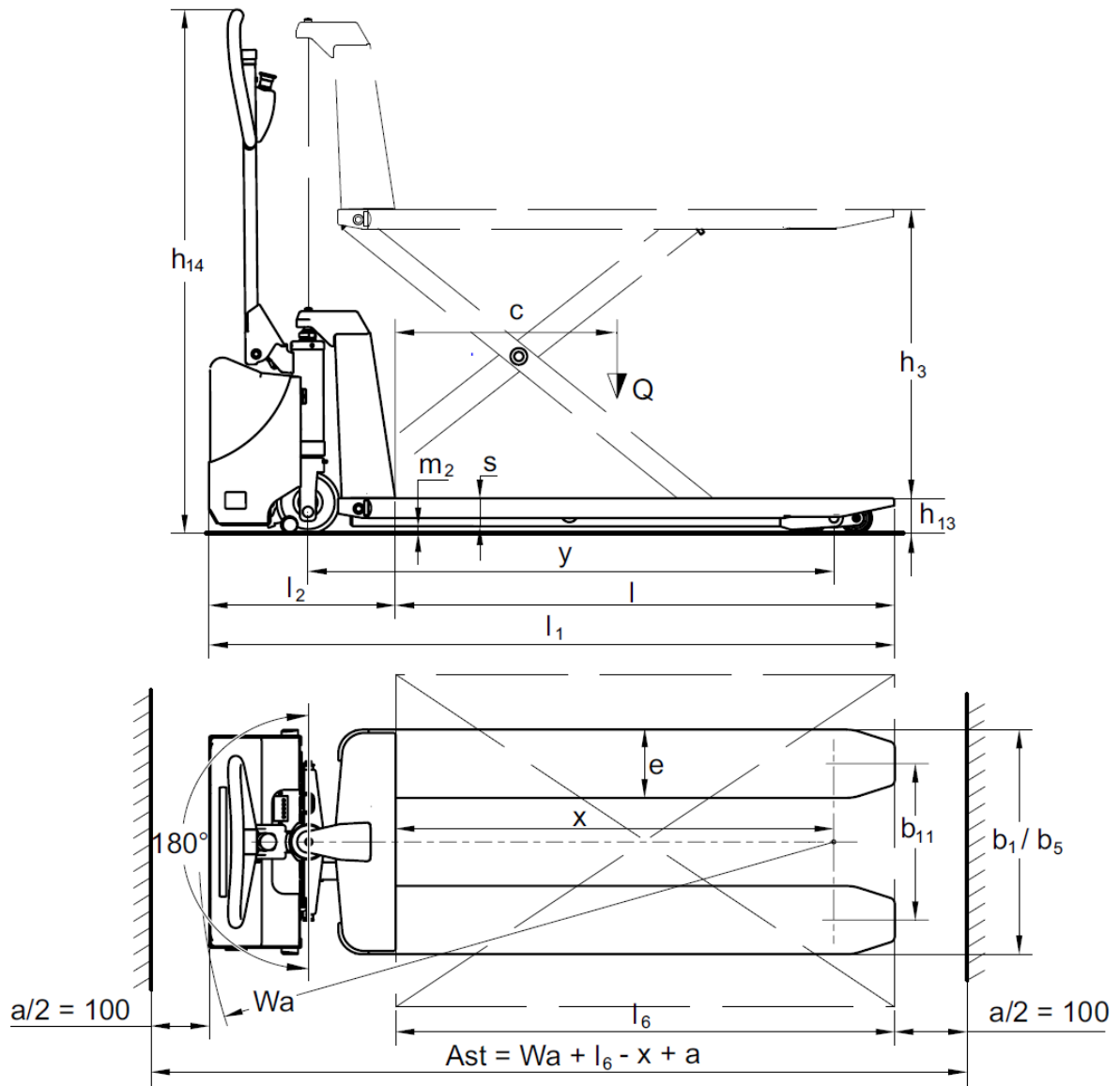
**AMX I15 + I15 e + I15 p + I15 ep**

Výška zdvihu: 710 mm / Nosnost: 1500 kg

**JUNGHEINRICH**

# AMX I15 + I15 e + I15 p + I15 ep





## Tabulka VDI

			Ostatní (OEM)							
			AMX I15e	AMX I15ep	AMX I15	AMX I15p				
Značky	1.1	Výrobce (zkrácené označení)								
	1.2	Označení typu od výrobce								
	1.3	Pohon	ruční							
	1.4	Ovládání	Manuální							
	1.5	Nosnost/náklad	Q	kg	1500					
	1.6	Těžiště břemena	c	mm	600					
	1.9	Rozvor kol	y	mm	1255					
Hmotnosti	2.1	Vlastní hmotnost	kg		132	125				
	2.2	Zatížení na přední/zadní nápravu s nákladem	kg		753 / 357	753 / 387	720 / 358	750 / 358		
	2.3	Zatížení na přední/zadní nápravu bez nákladu	kg		40 / 100		38 / 70			
Kola/podvozek	3.1	Pneumatiky	N-BN	V-BV	N-BN	V-BV	N-BN	V-BV	N-BN	V-BV
	3.2	Velikost pneumatik, přední	Ø 150x45							
	3.3	Velikost kol, zadní	Ø 75x68							
	3.5	Kola, počet vpředu/vzadu (x = hnaná)	2/4							
	3.6	Rozchod kol, vpředu	b10	mm		145				
	3.7	rozchod kol, vzadu	b11	mm		440				
	Základní rozměry	4.4	Zdvih (h3)	h3		mm				
4.9		Výška hlavice oje v poloze pro pojezd min/max	h14		mm		1270		1230	
4.15		Výška ve spuštěném stavu	h13		mm					
4.19		Celková délka	l1		mm		1645		1580	
4.20		Délka včetně zadního čela vidlí	l2		mm		445		340	
4.21.1		Celková šířka	540							
4.22		Rozměry vidlic	s/ e/l	mm		50 x 163 x 1200				
4.25		Rozměr přes vidle	b5		mm					
4.32		Světlá výška měřená uprostřed mezi nápravami	m2		mm					
4.34.1		Šířka pracovní uličky (palety 1000 x 1200 uložené napříč)	Ast		mm		1690		1630	
4.34.2		Šířka pracovní uličky (palety 800x1200 uložené podélně)	Ast		mm		1890		1830	
4.35	Poloměr otáčení	Wa		mm		1540		1480		
Výkonová data	5.3	Rychlost spouštění s nákladem/bez nákladu	m/s		0,07 / 0,05		0,15 / 0,09			

Elektromotor/elektronika	6.4	Napětí baterie/jmenovitá kapacita	V / Ah	12 / 65	-
	6.5	Hmotnost baterie	kg	21	-
<p>- V tomto typovém listu podle směrnice VDI 2198 jsou uvedeny jen technické hodnoty standardního vozíku. Odlišné pláště, jiná zdvihová zařízení, přídatná zařízení apod. mohou vykazovat jiné hodnoty</p>					

- VDI-Nr. 1.5: Od výšky zdvihu 470 mm se sníží nosnost na 1 000 kg.

Jungheinrich (ČR) s.r.o.

Modletice 101

251 01 Říčany

Telefon +420 313 333 111, 333

Fax +420 313 333 777

info@jungheinrich.cz

www.jungheinrich.cz

Výrobní závody v německých městech  
Norderstedt, Moosburg a Landsberg jsou  
stejně jako centrum originálních  
náhradních dílů v Kaltenkirchen  
certifikovány.

ISO 9001  
ISO 14001

Vozíky Jungheinrich splňují evropské  
bezpečnostní požadavky.



 **JUNGHEINRICH**

The logo features a red upward-pointing arrow integrated into the letter 'J' of the word 'JUNGHEINRICH', which is written in a bold, black, sans-serif font.