

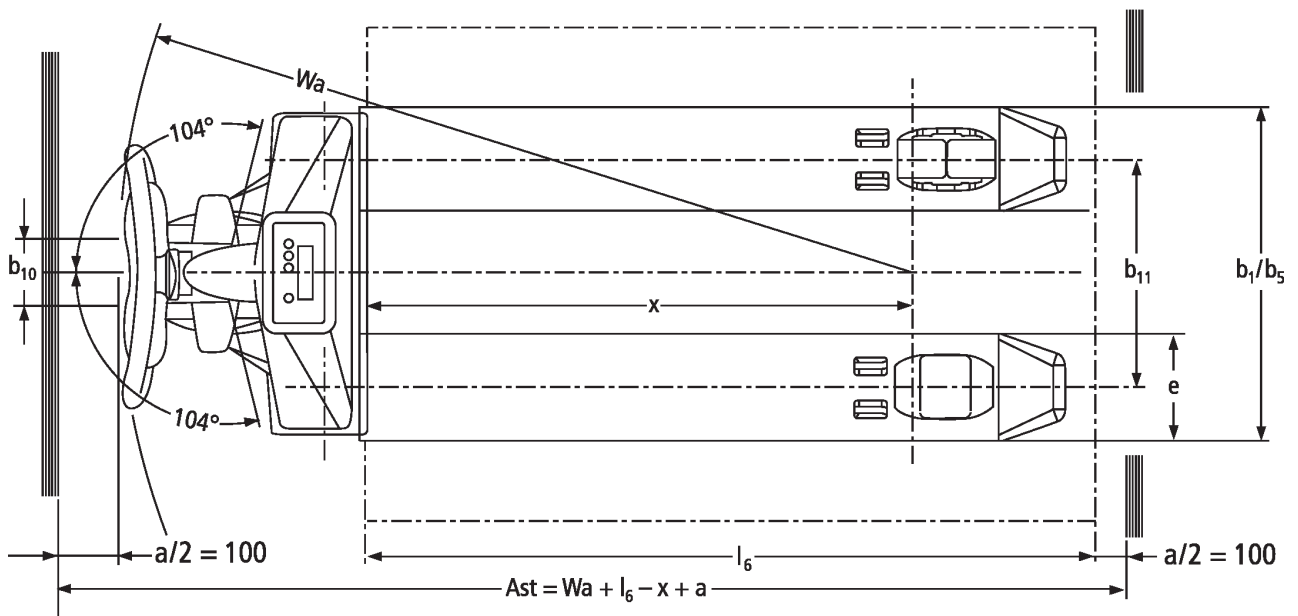


nízkozdvižný vozík s váhou

AMW 22 / 22p

Výška zdvihu: 122 mm / Nosnost: 2200 kg

JUNGHEINRICH



Tabulka VDI

Značky	1.1	Výrobce (zkrácené označení)		Ostatní (OEM)							
	1.2	Označení typu od výrobce		AMW 22		AMW 22p					
	1.3	Pohon		ruční							
	1.4	Ovládání		Manuální							
	1.5	Nosnost/náklad	Q kg	2200							
	1.6	Těžiště břemena	c mm	600							
	1.9	Rozvor kol	y mm	1110							
Hmotnosti	2.1	Vlastní hmotnost	kg	99		102					
	2.2	Zatížení na přední/zadní nápravu s nákladem	kg	578 / 1721							
	2.3	Zatížení na přední/zadní nápravu bez nákladu	kg	61 / 38							
Kola/podvozek	3.1	Pneumatiky		C-BV	V-GV	C-GV	V-BV	C-GV	C-BV	V-GV	V-BV
	3.2	Velikost pneumatik, přední		Ø 170x50	Ø 170 x 50	Ø 170x50	Ø 170 x 50	Ø 170x50	Ø 170 x 50	Ø 170x50	Ø 170x50
	3.3	Velikost kol, zadní		Ø 82x96	Ø 82 x 96	Ø 82x96	Ø 82 x 96	Ø 82x96	Ø 82 x 96	Ø 82x96	Ø 82x96
	3.5	Kola, počet vpředu/vzadu (x = hnaná)		2/2							
	3.6	Rozchod kol, vpředu	b10 mm	109							
	3.7	rozchod kol, vzadu	b11 mm	370							
	Základní rozměry	4.4	Zdvih (h3)	h3 mm	122						
4.9		Výška hlavice oje v poloze pro pojezd min/max	h14 mm	1234							
4.15		Výška ve spuštěném stavu	h13 mm	86							
4.19		Celková délka	l1 mm	1546							
4.20		Délka včetně zadního čela vidlí	l2 mm	396							
4.21.1		Celková šířka	b1 mm	540							
4.22		Rozměry vidlic	s/ e/l mm	62 x 170 x 1150							
4.25		Rozměr přes vidle	b5 mm	540							
4.32		Světlá výška měřená uprostřed mezi nápravami	m2 mm	24							
4.34.1		Šířka pracovní uličky (palety 1000 x 1200 uložené napříč)	Ast mm	1763							
4.34.2		Šířka pracovní uličky (palety 800x1200 uložené podélně)	Ast mm	1813							
4.35	Poloměr otáčení	Wa mm	1303								
Výkonová data	5.3	Rychlost spouštění s nákladem/bez nákladu	m/s	0,09 / 0,02							

Elektromotor/elektronika	6.4	Napětí baterie/jmenovitá kapacita	V	1,5	12 / 1,2	1,5	12 / 1,2
	<p>- V tomto typovém listu podle směrnice VDI 2198 jsou uvedeny jen technické hodnoty standardního vozíku. Odlišné pláště, jiná zdvihová zařízení, přídatná zařízení apod. mohou vykazovat jiné hodnoty</p>						

Jungheinrich (ČR) s.r.o.

Modletice 101

251 01 Říčany

Telefon +420 313 333 111, 333

Fax +420 313 333 777

info@jungheinrich.cz

www.jungheinrich.cz

Výrobní závody v německých městech
Norderstedt, Moosburg a Landsberg jsou
stejně jako centrum originálních
náhradních dílů v Kaltenkirchen
certifikovány.

ISO 9001
ISO 14001

Voziky Jungheinrich splňují evropské
bezpečnostní požadavky.



 **JUNGHEINRICH**

The logo features a red upward-pointing arrow above the word 'JUNGHEINRICH' in a bold, black, sans-serif font.