



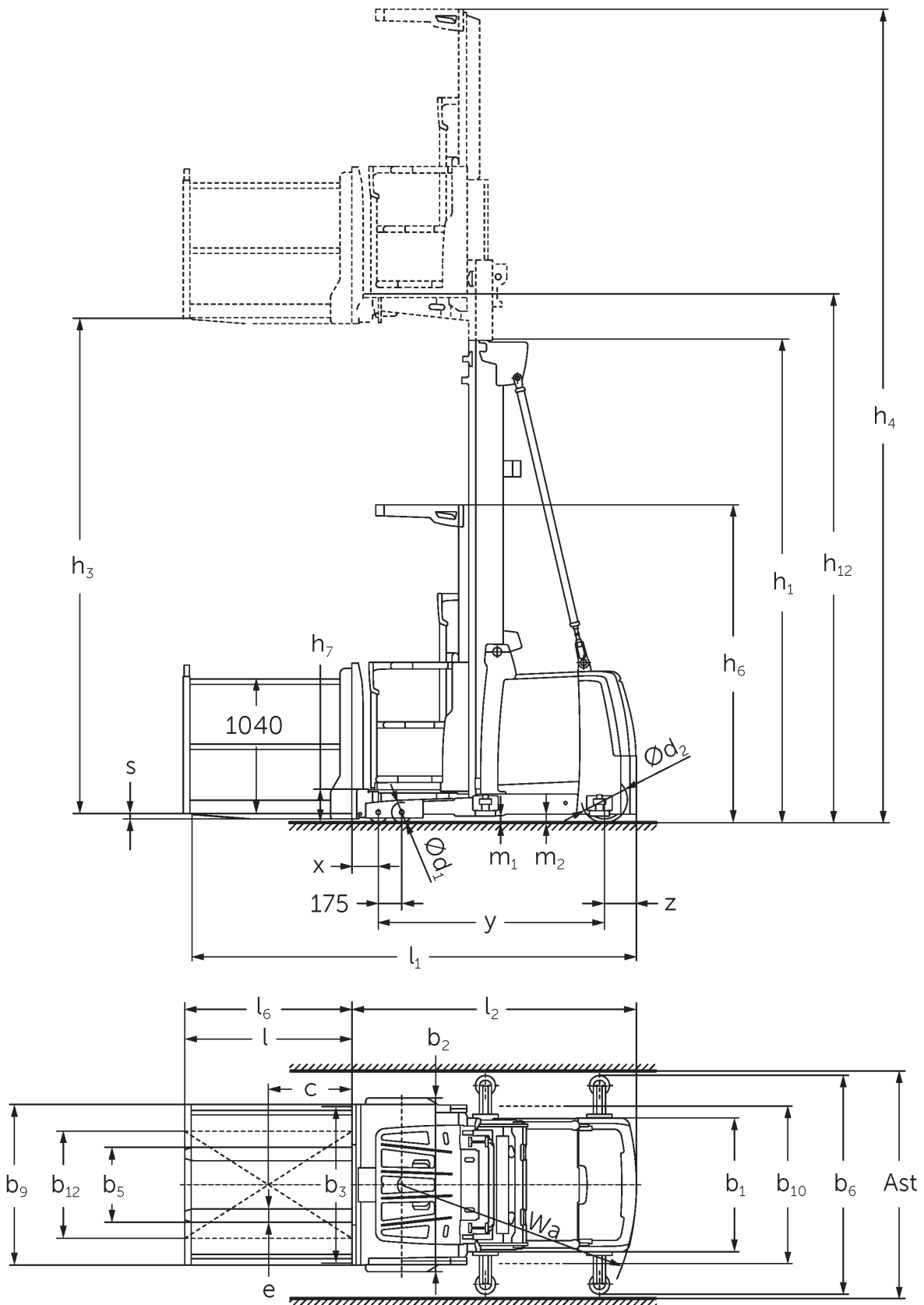
vertikální vychystávací vozík

EKS 310 / 412

Výška zdvihu: 7000-9000 mm / Nosnost: 1200 kg



EKS 310 / 412







EKS 310 / 412

EKS 310 Z, EKS 310 L, EKS 310 O	Zdvih (h3)	Výška zdvihového zařízení v zasunutém stavu (h1)	Volný zdvih (h2)	Výška zdvihového zařízení ve vysunutém stavu (h4)
Dvojité zdvihové zařízení ZT	2800 mm	2325 mm		5170 mm
	3500 mm	2550 mm		5870 mm
Trojité zdvihové zařízení DT	4750 mm	2370 mm		7120 mm
Trojité zdvihové zařízení DZ	4750 mm	2370 mm		7120 mm
EKS 310 Z, EKS 310 L, EKS 310 O, EKS 412 Z, EKS 412 L, EKS 412 O	Zdvih (h3)	Výška zdvihového zařízení v zasunutém stavu (h1)	Volný zdvih (h2)	Výška zdvihového zařízení ve vysunutém stavu (h4)
Dvojité zdvihové zařízení ZT	4250 mm	2950 mm		6620 mm
	5000 mm	3330 mm		7370 mm
	5500 mm	3600 mm		7870 mm
	6000 mm	3850 mm		8370 mm
Trojité zdvihové zařízení DT	5500 mm	2610 mm		7870 mm
	6000 mm	2780 mm		8370 mm
	6500 mm	2940 mm		8870 mm
	7000 mm	3110 mm		9370 mm
Trojité zdvihové zařízení DZ	5500 mm	2610 mm	240 mm	7870 mm
	6000 mm	2780 mm	410 mm	8370 mm
	6500 mm	2940 mm	570 mm	8870 mm
	7000 mm	3110 mm	740 mm	9370 mm
EKS 412 Z, EKS 412 L, EKS 412 O	Zdvih (h3)	Výška zdvihového zařízení v zasunutém stavu (h1)	Volný zdvih (h2)	Výška zdvihového zařízení ve vysunutém stavu (h4)
Dvojité zdvihové zařízení ZT	6500 mm	4125 mm		8870 mm
	7500 mm	4650 mm		9870 mm
	8500 mm	5150 mm		10870 mm
Trojité zdvihové zařízení DT	7500 mm	3275 mm		9870 mm
	8000 mm	3440 mm		10370 mm
	8500 mm	3610 mm		10870 mm
	9000 mm	3810 mm		11370 mm
Trojité zdvihové zařízení DZ	7500 mm	3275 mm	905 mm	9870 mm
	8000 mm	3440 mm	1070 mm	10370 mm
	8500 mm	3610 mm	1240 mm	10870 mm
	9000 mm	3810 mm	1440 mm	11370 mm

Tabulka VDI

Značky	1.1	Výrobce (zkrácené označení)		Jungheinrich					
	1.2	Označení typu od výrobce		EKS 310 Z	EKS 310 L	EKS 310 O	EKS 412 Z	EKS 412 L	EKS 412 O
	1.3	Pohon		elektrický					
	1.4	Ovládání		vychystávací vozík					
	1.5	Nosnost/náklad	Q kg	1000			1200		
	1.6	Těžiště břemena	c mm	400					
	1.8	Odstup břemene	x mm	155					
	1.9	Rozvor kol	y mm	1520			1690		
	Hmotnosti	2.1.1	Vlastní hmotnost (vč. baterie)	kg	2550		2500	3450	
2.2		Zatížení na přední/zadní nápravu s nákladem	kg	2740 / 860	2770 / 830	2695 / 855	3425 / 1255	3455 / 1195	3380 / 1220
2.3		Zatížení na přední/zadní nápravu bez nákladu	kg	1215 / 1335	1270 / 1330	1195 / 1355		1655 / 1795	1580 / 1820
Kola/podvozek	3.1	Pneumatiky		Polyuretan (PU)					
	3.2	Velikost pneumatik, přední		Ø 150 x 100					
	3.3	Velikost kol, zadní		Ø 250 x 80			Ø 343 x 114		
	3.4								
	3.5	Kola, počet vpředu/vzadu (x = hnaná)		4 / 1 x					
Základní rozměry	4.2	Výška zdvihového zařízení v zasunutém stavu (h1)	h1 mm	2950			3330		
	4.4	Zdvih (h3)	h3 mm	4250			5000		
	4.5	Výška zdvihového zařízení ve vysunutém stavu (h4)	h4 mm	6620			7370		
	4.7	Výška ochranné střechy (kabina)	h6 mm	2370					
	4.8.1	Výška místa ke stání řidiče	h7 mm	245					
	4.14	Výška zvednuté pracovní plošiny	h12 mm	4495			5245		
	4.15	Výška ve spuštěném stavu	h13 mm	60					
	4.19	Celková délka	l1 mm	3095	3140	3085	3285	3330	3275
	4.20	Délka včetně zadního čela vidlí	l2 mm	1895	1885		2085	2075	
	4.21.1	Celková šířka	b1 mm	900			1000		
	4.22	Rozměry vidlic	s/ e/l mm	40 x 100 x 1200	50 x 100 x 1250	50 x 100 x 1200	40 x 100 x 1200	50 x 100 x 1250	50 x 100 x 1200
	4.25	Rozměr přes vidle	b5 mm	560					
	4.31	Světlá výška vozíku s nákladem pod zdvihovým zařízením	m1 mm	50					
	4.35	Poloměr otáčení	Wa mm	1643			1845		
Výkonová data	5.1	Rychlost pojezdu s nákladem/bez nákladu	km/h	10 / 10					
	5.2	Rychlost zdvihu s nákladem/bez nákladu	m/s	0,25 / 0,25					
	5.3	Rychlost spouštění s nákladem/bez nákladu	m/s	0,3 / 0,25					
	5.10	Provozní brzda		regenerační					
	5.11	Parkovací brzda		elektrická pružinová brzda					

Elektromotor/elektronika	6.1	Motor pojezdu, výkon S2 60 min	kW	3	6
	6.2	Zdvihový motor, výkon při S3	kW	8	
	6.3	Baterie podle DIN 43531/35/36		6 PzS 930	8 PzS 1240
	6.4	Napětí baterie/jmenovitá kapacita	V / Ah	24 / 930	24 / 1240
	6.5	Hmotnost baterie	kg	700	910
Ostatní	8.1	Druh přenosu kroutícího momentu na hnací nápravu		řízení pohonu AC	
	10.5	Provedení řízení		elektrické	
	10.7	Hladina akustického tlaku podle ČSN EN 12053	dB (A)	60	65
- V tomto typovém listu podle směrnice VDI 2198 jsou uvedeny jen technické hodnoty standardního vozíku. Odlišné pláště, jiná zdvihová zařízení, přídatná zařízení apod. mohou vykazovat jiné hodnoty					

5.1. S výkonovým modulem drivePLUS

Jungheinrich (ČR) s.r.o.

Modletice 101

251 01 Říčany

Telefon +420 313 333 111, 333

Fax +420 313 333 777

info@jungheinrich.cz

www.jungheinrich.cz

Výrobní závody v německých městech
Norderstedt, Moosburg a Landsberg jsou
stejně jako centrum originálních
náhradních dílů v Kaltenkirchen
certifikovány.

ISO 9001
ISO 14001

Vozíky Jungheinrich splňují evropské
bezpečnostní požadavky.



 **JUNGHEINRICH**

The logo features a red arrow pointing upwards, positioned to the left of the company name 'JUNGHEINRICH' which is written in a bold, black, sans-serif font.